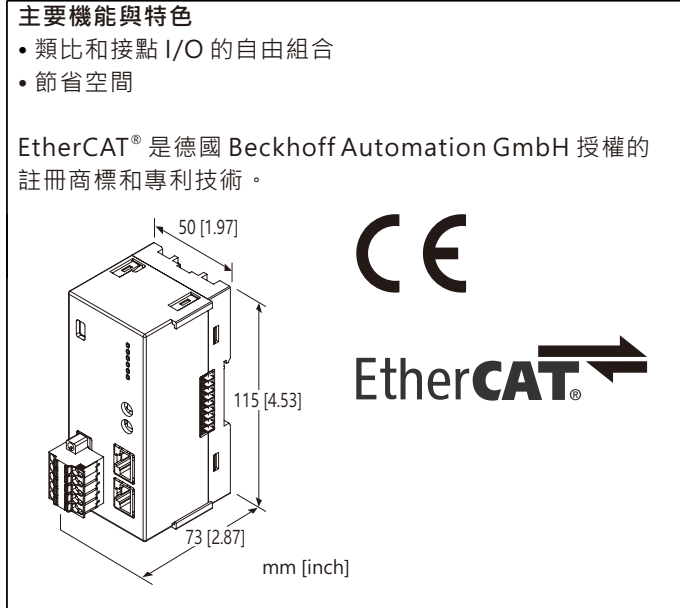


遠端 I/O R80系列

電源/網路通信模組

(EtherCAT網路通信用)



型號: R80NECT1-R[1]

訂購時指定事項

- 訂購代碼: R80NECT1-R[1]
請參考下面 [1] 項說明, 並指定該項代碼。
(例如: R80NECT1-R/Q)
- 指定選項代碼/Q的規格
(例如: /C01)

模組種類

NECT1: EtherCAT

供給電源

DC 電源
R: 24V DC
(工作電壓範圍 24V ±10%, 最大漣波 10%p-p)

[1] 選項

空白: 無
/Q: 有選項(由選項規格指定)

選項規格: Q

塗層處理 (有關詳細資訊, 請參考公司的網站。)
/C01: 矽膠塗層
/C02: 聚氨酯塗層

相關產品

- PC 設定軟體 (型號: RCFG)
- ESI 檔案
軟體及 ESI 檔案可以從 MG<株>或能麒公司的網站下載。
為了連接 PC, 請使用市售的 Mini-B 的 USB 連接線。(使用者自備)

配件...

- 終端保護蓋

一般規格

連接方式

- 供給電源、現場用電源: 彈簧夾式接線端子台 (T 型分歧插頭)
- EtherCAT: RJ-45 模組化連接埠
- 內部通信匯流排、內部電源、現場用電源: 透過內部通信匯流排連接器

外殼材質: 阻燃樹脂 (黑色)
最大連接 I/O 模組台數: 16台
(I/O 模組合計最大消耗電流: 1.6A)
隔離: 內部通信匯流排或內部電源或供給電源 - 現場用電源 - EtherCAT 或 FE1 之間
內部通信匯流排傳輸周期: 約 65µs + 65µs × I/O 模組台數
狀態指示燈: PWR、RUN、ERR、L/A IN、L/A OUT
(詳細內容請參閱說明書)

EtherCAT 通信規格

通信規格: IEEE 802.3u
傳輸類型: 100BASE-TX
通信速度: 全雙工 100 Mbps
傳輸線: 100BASE-TX (STP 網路線; Cat. 5e)
局間距離: 最大100m
位址設定: 使用旋鈕開關設定
(主局必須支援 MDP。)

安裝規格

耗電量

- DC 電源: 約 12W 24V DC (內部電源最大電流 1.6A時)
- 內部電源 (I/O 模組用電源):
- DC 電源: 5V DC
- 電流量 1.6A
- 現場用電源 (I/O 模組的現場電源)
- DC 電源: 24V DC ±10%
- 容許電流: 10A

(由供給電源/現場用電源端子台透過內部通信匯流排連接器向各 I/O 模組供電。請確保現場用電源的消耗電流在容許電流以下。)

使用溫度範圍: -10 ~ +55°C (14 ~ 131°F)
使用濕度範圍: 30 ~ 90%RH (無結露)
周圍環境: 無腐蝕性氣體或嚴重粉塵
固定方式: DIN滑軌固定
重量: 約 210g (0.46lb)

性能

絕緣阻抗: 100MΩ 以上 /500V DC

耐電壓: 1500V AC @1分鐘

(內部通信匯流排或內部電源或供給電源-現場用電源-
EtherCAT 或 FE1 之間)

標準及認證

EU 符合性:

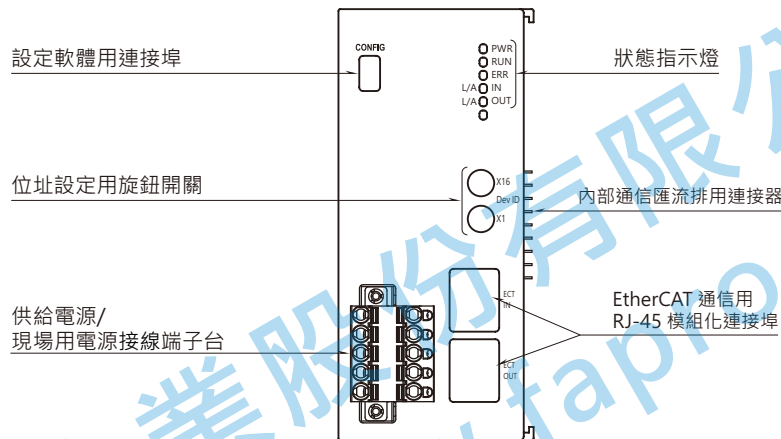
EMC 指令

EMI EN 61000-6-4

EMS EN 61000-6-2

RoHS 指令

外部視圖



配線端子台

• 供給電源/現場用電源接線端子台

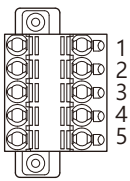
本體側連接器: MSTBV2,5/5-GF-5, 08AU (Phoenix Contact)

配線側連接器: TFKC2,5/5-STF-5, 08AU (Phoenix Contact)

適用線徑: 0.2 ~ 2.5 mm²; 剝線長度 10mm

推薦壓接端子:

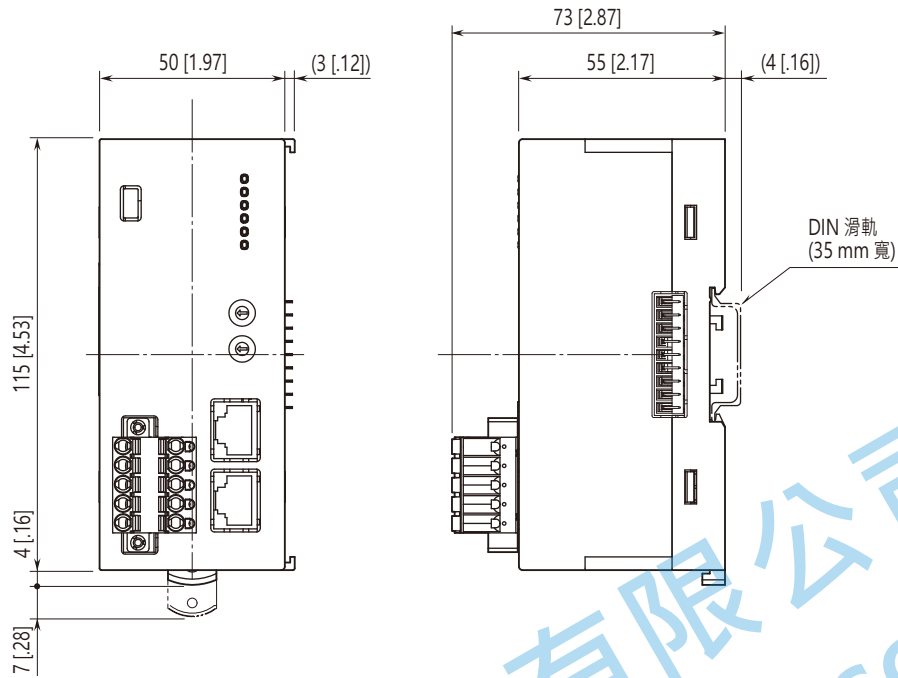
- AI0,25-10YE 0.25mm² (Phoenix Contact)
- AI0,34-10TQ 0.34mm² (Phoenix Contact)
- AI0,5-10WH 0.5mm² (Phoenix Contact)
- AI0,75-10GY 0.75mm² (Phoenix Contact)
- AI1-10RD 1.0mm² (Phoenix Contact)
- AI1,5-10BK 1.5mm² (Phoenix Contact)
- AI2,5-10BU 2.5mm² (Phoenix Contact)



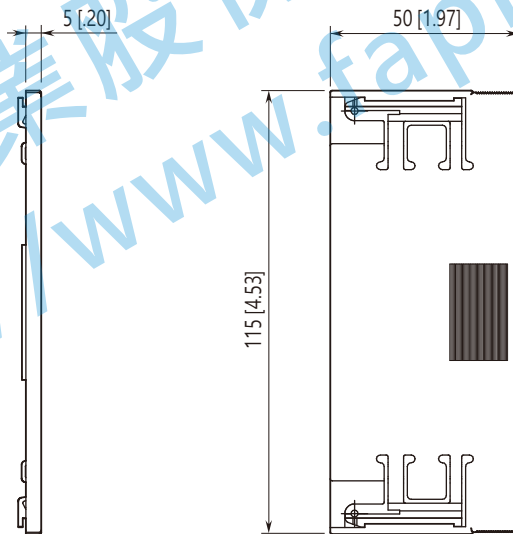
端子編號	信號名	機能
1	24 V	供給電源 24V DC
2	0 V	供給電源 0V DC
3	+	現場用電源 24V DC
4	-	現場用電源 0V DC
5	FE1	供給電源接地

外型尺寸圖 單位: mm [inch]

■ 本體



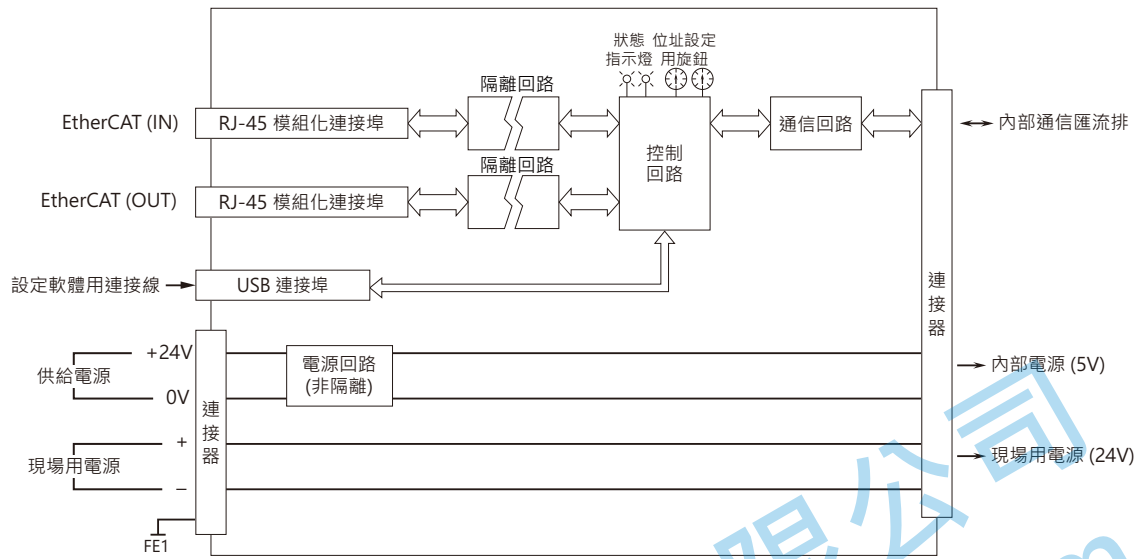
■ 終端保護蓋



電路概要和接線圖

註: 為了提高 EMC 性能, 請將 FE1 端子接地。

注意: FE1 端子不是保護導體端子(protective conductor terminal)。



規格如有更改，恕不另行通知。

能麒企業股份有限公司
<https://www.fapro.com.tw>