

## 遠端 I/O R80系列

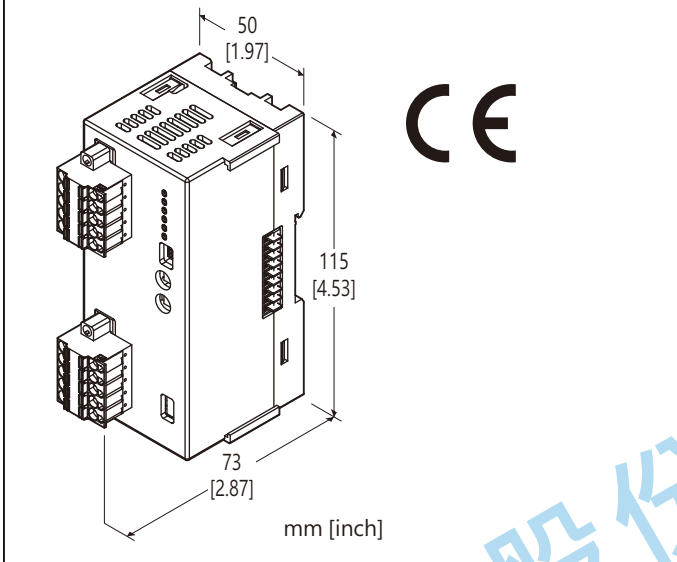
### 電源/網路通信模組

(DeviceNet<sup>®</sup> 通信用)

#### 主要機能與特色

- 類比和接點 I/O 的自由組合
- 節省空間

DeviceNet是ODVA的註冊商標。



### 型號: R80ND2-R[1]

#### 訂購時指定事項

- 訂購代碼: R80ND2-R[1]  
請參考下面 [1] 項說明, 並指定該項代碼。  
(例如: R80ND2-R/Q)
- 指定選項代碼 /Q 的規格  
(例如: /C01)

#### 模組種類

ND2: DeviceNet

#### 供給電源

DC 電源

R: 24V DC

(工作電壓範圍 24V ±10%, 最大漣波 10%p-p)

#### [1] 選項

空白: 無

/Q: 有選項(由選項規格指定)

#### 選項規格: Q

塗層處理 (有關詳細資訊, 請參考公司的網站。)

/C01: 矽膠塗層

/C02: 聚氨酯塗層

#### 相關產品

- PC 設定軟體 (型號: RCFG)
- EDS 檔案  
軟體及 EDS 檔案可以從 MG <株> 或能麒公司的網站下載。  
為了連接 PC, 請使用市售的 Mini-B 的 USB 連接線。(使用者自備)

#### 配件...

- 終端保護蓋

#### 一般規格

連接方式

- 供給電源、現場用電源: 彈簧夾式接線端子台 (T 型分歧插頭)  
適用線徑: 0.2 ~ 2.5 mm<sup>2</sup>  
剝線長度: 10mm
- DeviceNet: 彈簧夾式接線端子台 (T 型分歧插頭)
- 內部通信匯流排、內部電源、現場用電源: 透過內部通信匯流排連接器

外殼材質: 阻燃樹脂 (黑色)

最大連接 I/O 模組台數: 16台

(I/O 模組合計最大消耗電流: 1.6A)

隔離: DeviceNet – 內部通信匯流排或內部電源或供給電源 –  
現場用電源 – FE1 之間

狀態指示燈: PWR、RUN

設定軟體用連接埠: USB Mini-B

#### DeviceNet 通信規格

通信/供給電源線: 經 DeviceNet 認證連接線

傳輸速度設定: 125 kbps、250 kbps、500 kbps、自動追蹤  
(指撥開關設定, 出廠時預設: 自動追蹤)  
(詳細內容請參閱使用說明書。)

節點(Node)位址設定: 0 ~ 63 (旋鈕開關設定, 出廠時預設: 00)  
(詳細內容請參閱使用說明書。)

狀態指示燈: MS、NS

(詳細內容請參閱使用說明書。)

## 安裝規格

### 耗電量

- DC 電源: 約 12W 24V DC (內部電源最大電流 1.6A時)
- 內部電源 (I/O 模組用電源):
- DC 電源: 5V DC
  - 電流量 1.6A
- 現場用電源 (I/O 模組的現場電源)
- DC 電源: 24V DC  $\pm$ 10%
  - 容許電流: 10A
- (由供給電源/現場用電源端子台透過內部通信匯流排連接器向各 I/O 模組供電。請確保現場用電源的消耗電流在容許電流以下。)
- 使用溫度範圍: -10 ~ +55°C (14 ~ 131°F)  
 保存溫度範圍: -20 ~ +65°C (-4 ~ 149°F)  
 使用濕度範圍: 30 ~ 90%RH (無結露)  
 周圍環境: 無腐蝕性氣體或嚴重粉塵  
 固定方式: DIN滑軌固定  
 重量: 約 190g (0.42lb)

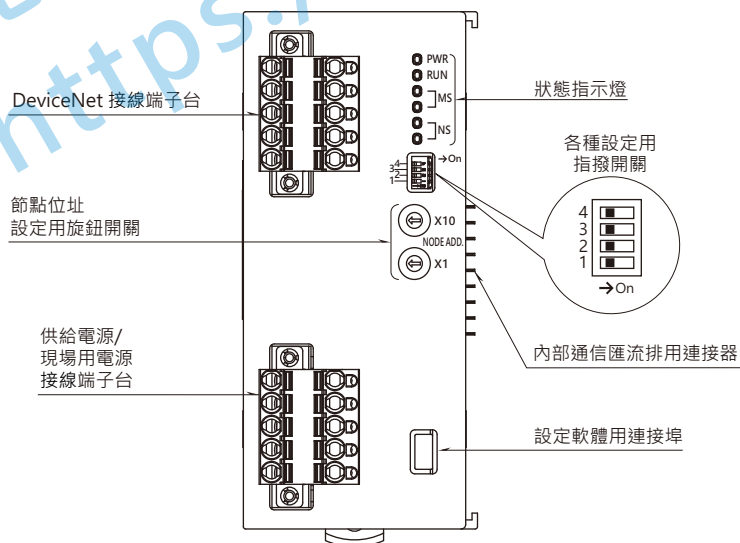
## 性能

- 絕緣阻抗: 100MΩ 以上 /500V DC  
 耐電壓: 1500V AC @1分鐘  
 (內部通信匯流排或內部電源或供給電源 -現場用電源- DeviceNet - FE1 之間)

## 標準及認證

- EU 符合性:  
 EMC 指令  
 EMI EN 61000-6-4  
 EMS EN 61000-6-2  
 RoHS 指令

## 外部視圖



### 配線端子台

• 供給電源/現場用電源接線端子台

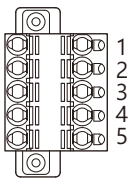
本體側連接器: MSTBV2,5/5-GF-5, 08AU (Phoenix Contact)

配線側連接器: TFKC2,5/5-STF-5, 08AU (Phoenix Contact)

適用線徑: 0.2 ~ 2.5 mm<sup>2</sup>; 剝線長度 10mm

推薦壓接端子:

- AI0,25-10YE 0.25mm<sup>2</sup> (Phoenix Contact)
- AI0,34-10TQ 0.34mm<sup>2</sup> (Phoenix Contact)
- AI0,5-10WH 0.5mm<sup>2</sup> (Phoenix Contact)
- AI0,75-10GY 0.75mm<sup>2</sup> (Phoenix Contact)
- AI1-10RD 1.0mm<sup>2</sup> (Phoenix Contact)
- AI1,5-10BK 1.5mm<sup>2</sup> (Phoenix Contact)
- AI2,5-10BU 2.5mm<sup>2</sup> (Phoenix Contact)



端子編號	信號名	機能
1	24 V	供給電源 24V DC
2	0 V	供給電源 0V DC
3	+	現場用電源 24V DC
4	-	現場用電源 0V DC
5	FE1	供給電源接地

■ DeviceNet 接線端子台

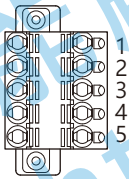
本體側連接器: MSTBV2,5/5-GF-5, 08AU (Phoenix Contact)

配線側連接器: TFKC2,5/5-STF-5, 08AU (Phoenix Contact)

適用線徑: 0.2 ~ 2.5 mm<sup>2</sup>; 剝線長度 10mm

推薦壓接端子:

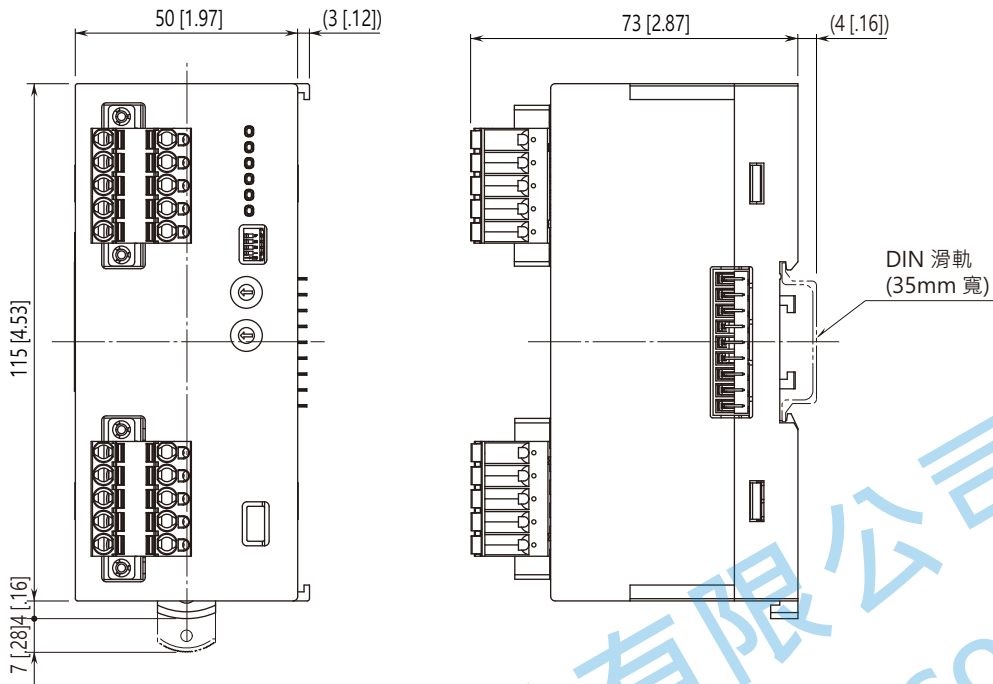
- AI0,25-10YE 0.25mm<sup>2</sup> (Phoenix Contact)
- AI0,34-10TQ 0.34mm<sup>2</sup> (Phoenix Contact)
- AI0,5-10WH 0.5mm<sup>2</sup> (Phoenix Contact)
- AI0,75-10GY 0.75mm<sup>2</sup> (Phoenix Contact)
- AI1-10RD 1.0mm<sup>2</sup> (Phoenix Contact)
- AI1,5-10BK 1.5mm<sup>2</sup> (Phoenix Contact)
- AI2,5-10BU 2.5mm<sup>2</sup> (Phoenix Contact)



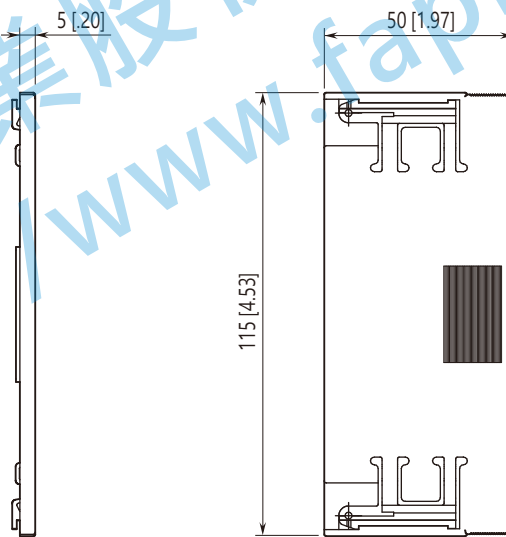
端子編號	信號名	機能
1	V-	通信電源線 (-)
2	CAN_L	通信資料 Low
3	Drain	隔離網
4	CAN_H	通信資料 High
5	V+	通信電源線 (+)

外型尺寸圖 單位: mm [inch]

■ 本體



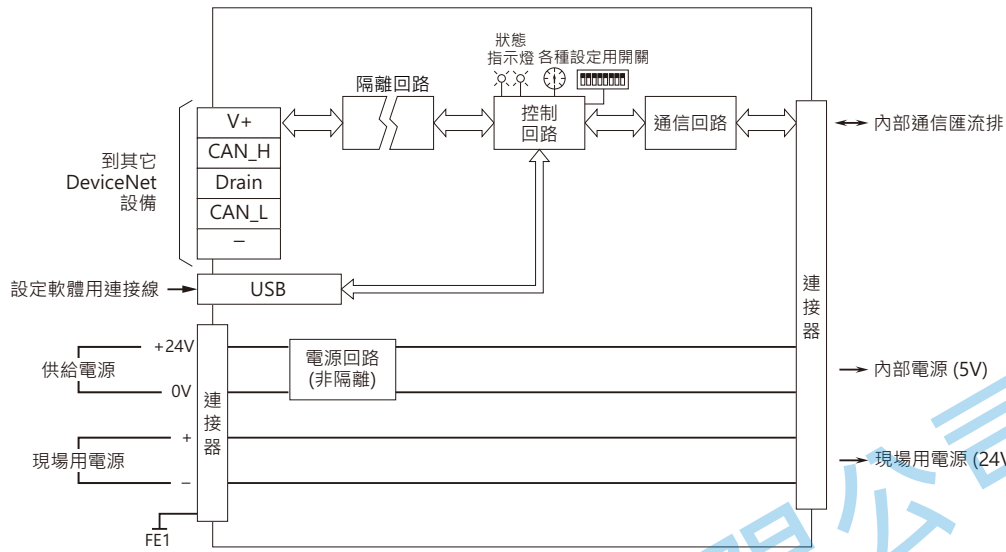
■ 終端保護蓋



**電路概要和接線圖**

註: 為了提高 EMC 性能, 請將 FE1 端子接地。

注意: FE1 端子不是保護導體端子(protective conductor terminal)。



規格如有更改，恕不另行通知。

能麒企業股份有限公司  
<https://www.fapro.com.tw>