

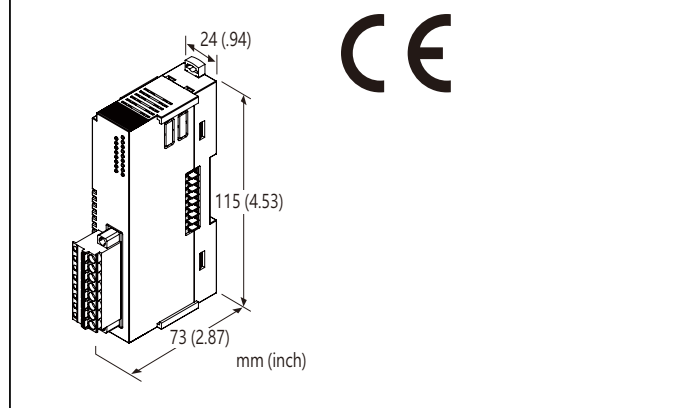
## 遠端 I/O R80系列

## 繼電器輸出模組

(4點,彈簧夾接線端子)

## 主要機能與特色

- 繼電器接點4點輸出的小形遠端 I/O 模組
- 彈簧夾接線端子(8點端子)



## 型號: R80DCT4D[1]

## 訂購時指定事項

- 訂購代碼: R80DCT4D[1]  
請參考下面 [1] 項說明, 並指定該項代碼。  
(例如: R80DCT4D/Q)
- 指定選項代碼 /Q 的規格  
(例如: /C01)

## [1] 選項

空白: 無

/Q: 有選項(由選項規格指定)

## 選項規格: Q

塗層處理 (有關詳細資訊, 請參考公司的網站。)

/C01: 矽膠塗層

/C02: 聚氨酯塗層

## 相關產品

- PC 設定軟體 (型號: RCFG)  
軟體可以從 MG<株>或能麒公司的網站下載。  
為了連接 PC, 請使用市售的 Mini-B 的 USB 連接線。(使用者自備)

## 一般規格

## 連接方式

- 輸出: 彈簧夾式接線端子台
  - 內部通信匯流排、內部電源: 透過內部通信匯流排連接器
- 外殼材質: 阻燃樹脂 (黑色)  
隔離: 輸出1 - 輸出2 - 輸出3 - 輸出4 - 內部通信匯流排或內部電源 - 現場用電源 - FE 之間  
模組位址 使用指撥開關設定  
終端電阻: 內建 (指撥開關切替, 出廠時設定: 無效)  
狀態指示燈: 紅/綠 2色 LED  
接點輸出狀態指示燈: 綠色 LED  
(有關指示燈顯示內容, 請參閱使用說明書。)

## 輸出規格

- 輸出信號: 繼電器接點 4點  
COM點: 1點 /COM (4個端子)  
最大負載電流: 2A /點  
額定負載: 250V AC @2A ( $\cos \theta = 1$ );  
30V DC @2A (電阻性負載)  
最大開閉電壓: 250V AC 或 30V DC  
最大開閉功率: 500VA 或 60W  
最小適用負載: 5V DC @1mA  
機械壽命: 2000萬次 (300次/分鐘)  
驅動電感性負載時, 建議採用外部接點保護和雜訊抑制。  
ON 延遲:  $\leq 10\text{ms}$   
OFF 延遲:  $\leq 10\text{ms}$

## 安裝規格

- 消耗電流: 110mA  
現場用電源消耗電流: 25mA  
使用溫度範圍:  $-10 \sim +55^{\circ}\text{C}$  ( $14 \sim 131^{\circ}\text{F}$ )  
保存溫度範圍:  $-10 \sim +55^{\circ}\text{C}$  ( $14 \sim 131^{\circ}\text{F}$ )  
使用濕度範圍:  $10 \sim 90\%RH$  (無結露)  
周圍環境: 無腐蝕性氣體或嚴重粉塵  
固定方式: DIN滑軌固定  
重量: 115g (0.25lb)

## 性能

- 絕緣阻抗:  $100M\Omega$  以上 /500V DC  
耐電壓: 1500V AC @1分鐘  
(輸出1 - 輸出2 - 輸出3 - 輸出4 - 內部通信匯流排或內部電源 - 現場用電源 - 大地之間)

## 標準及認證

EU 符合性:

EMC 指令

EMI EN 61000-6-4

EMS EN 61000-6-2

低電壓指令

EN 61010-1, EN 61010-2-201

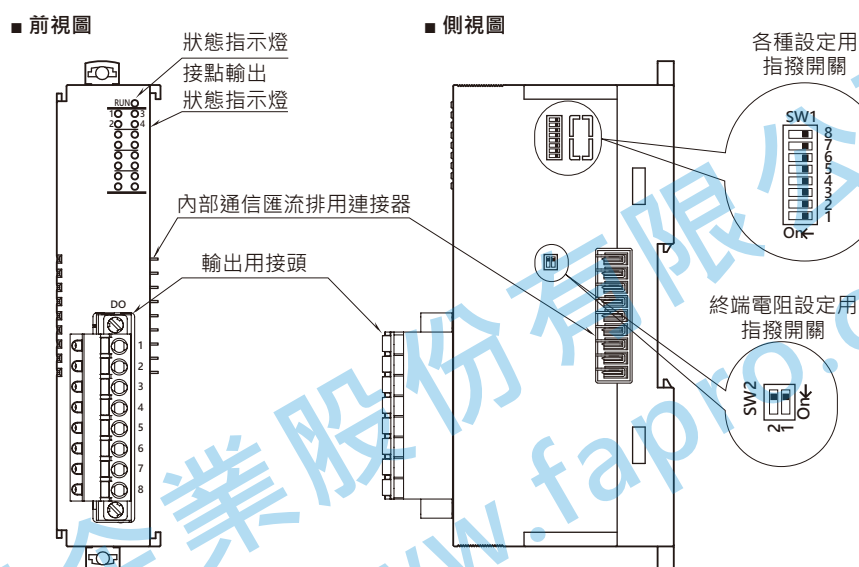
測量類別 II (輸出)

污染等級 2

輸出- 現場用電源或內部通信匯流排或內部電源之間: 基本絕緣(250V)

RoHS 指令

## 外部視圖



## 配線端子台規格

### ■ 可分離式彈簧夾式接線端子台

本體側連接器: MSTB2,5/8-GF-5,08 (Phoenix Contact)

配線側連接器: FK2,5/8-STF-5,08 (Phoenix Contact)

適用線徑: 0.2 ~ 1.5mm<sup>2</sup>

剝線長度: 10mm

推薦壓接端子

- AI0,25-10YE 0.25mm<sup>2</sup> (Phoenix Contact)
- AI0,34-10TQ 0.34mm<sup>2</sup> (Phoenix Contact)
- AI0,5-10WH 0.5mm<sup>2</sup> (Phoenix Contact)
- AI0,75-10GY 0.75mm<sup>2</sup> (Phoenix Contact)
- Ai1-10RD 1.0mm<sup>2</sup> (Phoenix Contact)
- AI1,5-10BK 1.5mm<sup>2</sup> (Phoenix Contact)
- AI2,5-10BU 1.5mm<sup>2</sup> (Phoenix Contact)

### 動作模式設定

(\*) 出廠時設定

注意: 請務必將未使用的 SW1-5 ~ 8 及 SW2-2 設定為 OFF。

• 模組位址設定

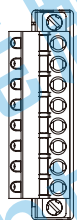
使用指撥開關 SW1-1 ~ 4 來設定模組位址。  
 模組位址可以使用 0 ~ 15。

模組位址	SW1			
	1	2	3	4
0(*)	OFF	OFF	OFF	OFF
1	ON	OFF	OFF	OFF
2	OFF	ON	OFF	OFF
3	ON	ON	OFF	OFF
4	OFF	OFF	ON	OFF
5	ON	OFF	ON	OFF
6	OFF	ON	ON	OFF
7	ON	ON	ON	OFF
8	OFF	OFF	OFF	ON
9	ON	OFF	OFF	ON
10	OFF	ON	OFF	ON
11	ON	ON	OFF	ON
12	OFF	OFF	ON	ON
13	ON	OFF	ON	ON
14	OFF	ON	ON	ON
15	ON	ON	ON	ON

• 終端電阻設定

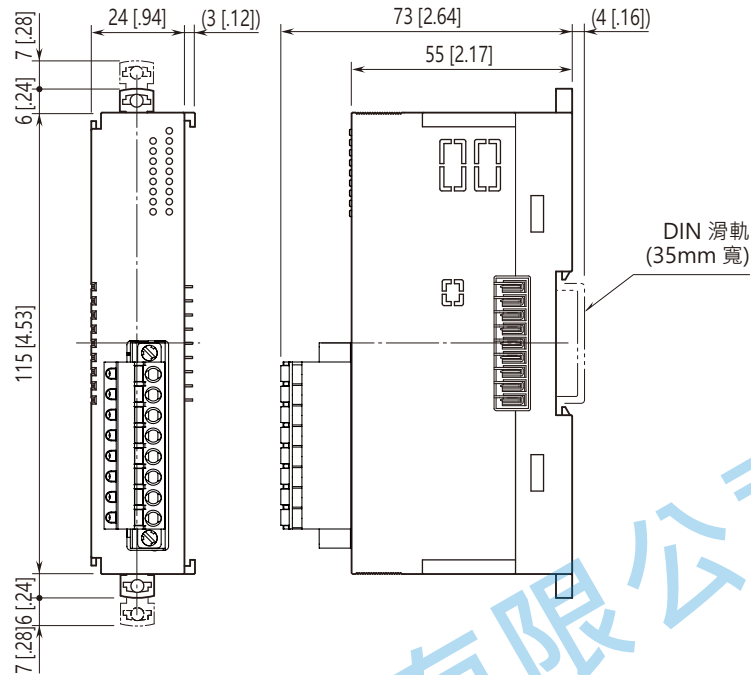
終端電阻	SW2-1
無效(*)	OFF
有效	ON

### 端子台配置

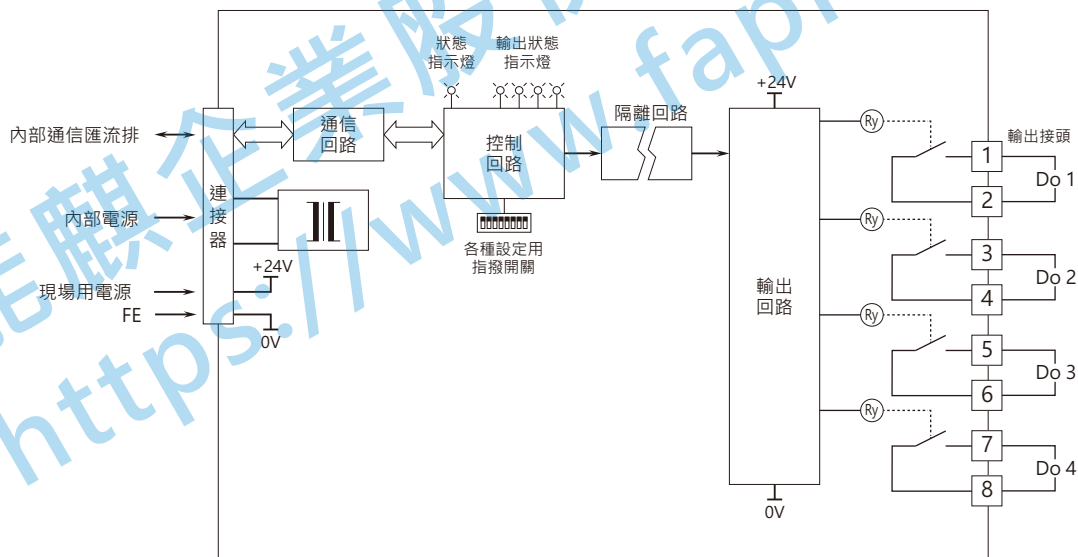


端子編號	信號名	機能
1	Do1	輸出1
2	Do1	輸出1
3	Do2	輸出2
4	Do2	輸出2
5	Do3	輸出3
6	Do3	輸出3
7	Do4	輸出4
8	Do4	輸出4

外型尺寸圖 單位: mm [inch]



電路概要和接線圖



規格如有更改，恕不另行通知。