

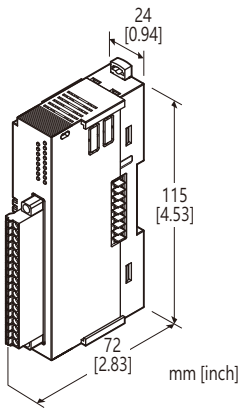
遠端 I/O R80系列

NPN電晶體16點輸出模組

(彈簧夾接線端子)

主要機能與特色

- 電晶體接點16點輸出的小形遠端 I/O 模組
- 彈簧夾接線端子(18點端子)



型號: R80DCT16A2[1]

訂購時指定事項

- 訂購代碼: R80DCT16A2[1]
請參考下面 [1] 項說明, 並指定該項代碼。
(例如: R80DCT16A2/Q)
- 指定選項代碼/Q的規格
(例如: /C01)

[1] 選項

空白: 無
/Q: 有選項(由選項規格指定)

選項規格: Q

塗層處理 (有關詳細資訊, 請參考公司的網站。)

- /C01: 矽膠塗層
- /C02: 聚氨酯塗層

相關產品

- PC 設定軟體 (型號: RCFG)
軟體可以從 MG <株> 或能麒公司的網站下載。
為了連接 PC, 請使用市售的 Mini-B 的 USB 連接線。(使用者自備)

一般規格

連接方式

- 輸出: 彈簧夾式接線端子台
- 內部通信匯流排、內部電源、現場用電源: 透過內部通信匯流排連接器

外殼材質: 阻燃樹脂 (黑色)

隔離: 輸出或現場用電源-內部通信匯流排或內部電源之間

模組位址 使用指撥開關設定

終端電阻: 內建 (指撥開關切替, 出廠時設定: 無效)

狀態指示燈: 紅/綠 2色 LED

接點輸出狀態指示燈: 綠色 LED

(有關指示燈顯示內容, 請參閱使用說明書。)

輸出規格

模組類型: 接點輸出, 16點

COM點: 負電 COM (NPN), 16點 /COM

最大同時輸出點數: 無限制 (24V DC 時)

輸出點數: 16點

額定負載電壓: 24V DC \pm 10%

額定輸出電流: 0.1A /點, 1.6A /COM

殘留電壓: \leq 0.5V

洩漏電流: \leq 0.1mA

ON 延遲: \leq 0.2ms

OFF 延遲: \leq 0.5ms

具有短路保護機能

具有過熱保護機能

(驅動電感負載時, 請並聯一個二極體。)

通信中斷時輸出:

- 輸出保持 (保持最後正常接收的資料)
- 輸出清除 (輸出固定為 OFF)
(可使用 PC 軟體進行設定)
(出廠時設定: 輸出保持)

安裝規格

最大消耗電流: 160mA

使用溫度範圍: -10 ~ +55°C (14 ~ 131°F)

使用濕度範圍: 30 ~ 90%RH (無結露)

周圍環境: 無腐蝕性氣體或嚴重粉塵

固定方式: DIN滑軌固定

重量: 110g (0.24lb)

性能

現場用電源 (輸入接頭): 額定電流 3A DC

(內部保險絲額定電流 3A (慢熔保險絲 i²t (A² 秒) 最大5.04)

絕緣阻抗: 100MΩ 以上 /500V DC

耐電壓: 1500V AC @1分鐘 (輸出或現場用電源-內部通信匯流排或內部電源-大地之間)

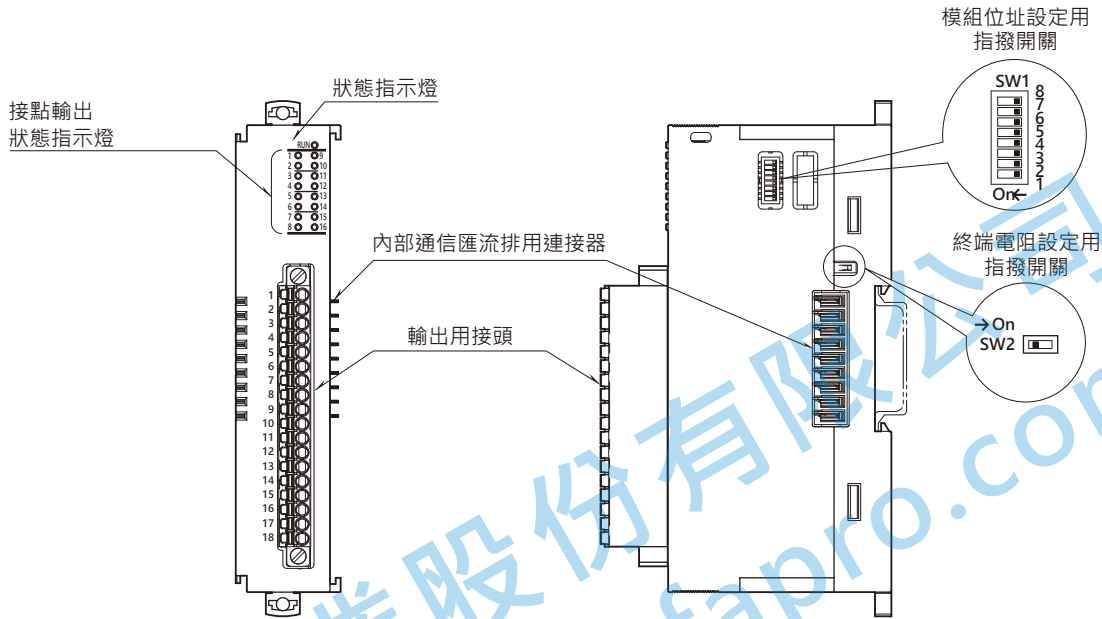
標準及認證

EU 符合性:
EMC 指令
EMI EN 61000-6-4
EMS EN 61000-6-2
RoHS 指令

外部視圖

■ 前視圖

■ 側視圖



配線端子台

■ 輸出接線端子台

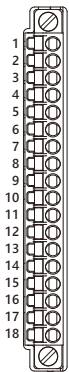
本體側連接器: MC1,5/18-GF-3,5 (Phoenix Contact)

配線側連接器: FMC1,5/18-STF-3,5 (Phoenix Contact)
(含在包裝中)

適用線徑: 0.2 ~ 1.5mm², 剝線長度: 10mm

推薦壓接端子

- AI0,25-10YE 0.25mm² (Phoenix Contact)
- AI0,34-10TQ 0.34mm² (Phoenix Contact)
- AI0,5-10WH 0.5mm² (Phoenix Contact)
- AI0,75-10GY 0.75mm² (Phoenix Contact)
- A1-10 1.0mm² (Phoenix Contact)
- A1,5-10 1.5mm² (Phoenix Contact)



端子編號	信號名	機能
1	Do1	輸出1
2	Do2	輸出2
3	Do3	輸出3
4	Do4	輸出4
5	Do5	輸出5
6	Do6	輸出6
7	Do7	輸出7
8	Do8	輸出8
9	Do9	輸出9
10	Do10	輸出10
11	Do11	輸出11
12	Do12	輸出12
13	Do13	輸出13
14	Do14	輸出14
15	Do15	輸出15
16	Do16	輸出16
17	0V	現場用電源 0V
18	24V	現場用電源 24V

動作模式設定

• 模組位址設定

(*) 出廠時設定

注意: 請務必將未使用的 SW1-5 ~ 8 設定為 OFF。

使用指撥開關 SW1-1 ~ 4 來設定模組位址。

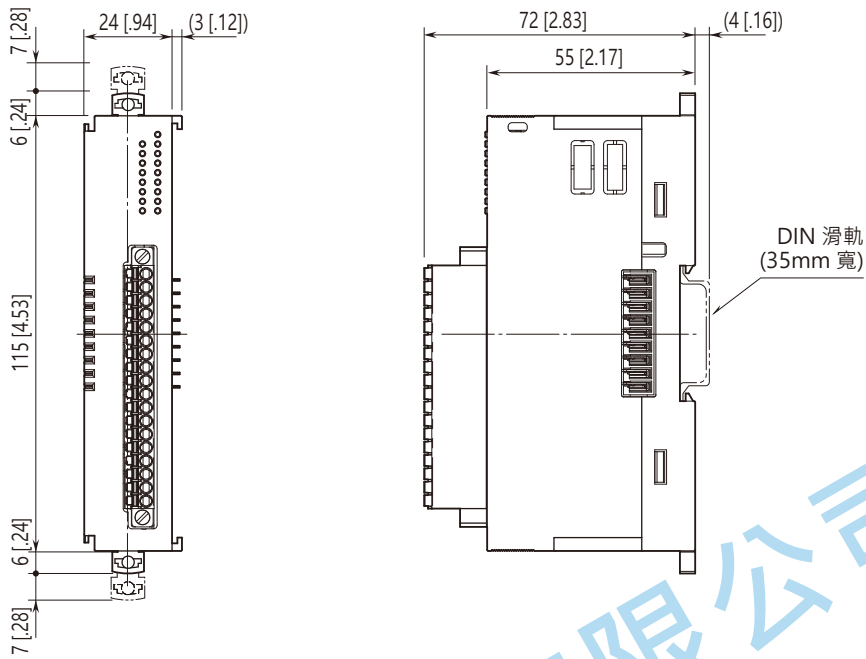
模組位址可以使用 0 ~ 15。

模組位址	SW1			
	1	2	3	4
0(*)	OFF	OFF	OFF	OFF
1	ON	OFF	OFF	OFF
2	OFF	ON	OFF	OFF
3	ON	ON	OFF	OFF
4	OFF	OFF	ON	OFF
5	ON	OFF	ON	OFF
6	OFF	ON	ON	OFF
7	ON	ON	ON	OFF
8	OFF	OFF	OFF	ON
9	ON	OFF	OFF	ON
10	OFF	ON	OFF	ON
11	ON	ON	OFF	ON
12	OFF	OFF	ON	ON
13	ON	OFF	ON	ON
14	OFF	ON	ON	ON
15	ON	ON	ON	ON

• 終端電阻設定

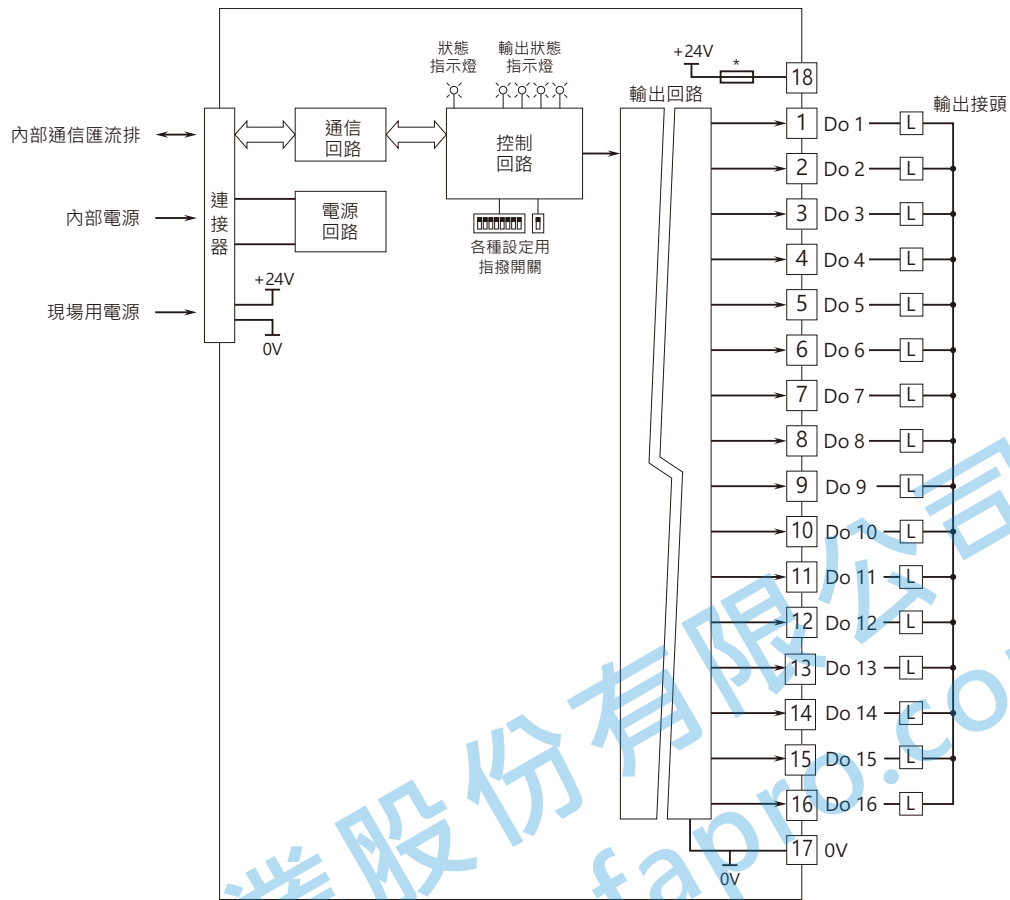
終端電阻	SW2
無效 (*)	OFF
有效	ON

外型尺寸圖 單位: mm [inch]



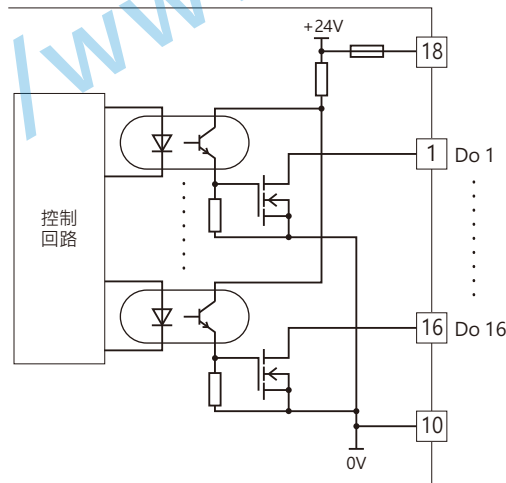
能麒企業股份有限公司
<https://www.fapro.com.tw>

電路概要和接線圖



* 保險絲無法更換。

■ 輸出回路



規格如有更改，恕不另行通知。