

省スペースリモートI/O変換器 R80 シリーズ

取扱説明書

非絶縁 4 点、コネクタ形スプリング式端子台
直流電圧 4 点出力カード

形式
R80YVT4N

ご使用いただく前に

このたびは、弊社の製品をお買い上げいただき誠にありがとうございます。本器をご使用いただく前に、下記事項をご確認下さい。

■梱包内容を確認して下さい

・直流電圧 4 点出力カード1 台

■形式を確認して下さい

お手元の製品がご注文された形式かどうか、スペック表示で形式と仕様を確認して下さい。

■取扱説明書の記載内容について

本取扱説明書は本器の取扱い方法、外部結線および簡単な保守方法について記載したものです。

ご注意事項

●EU 指令適合品としてご使用の場合

- ・本器は盤内蔵形として定義されるため、必ず導電性の制御盤内に設置して下さい。
- ・お客様の装置に実際に組込んだ際に、規格を満足させるために必要な対策は、ご使用になる制御盤の構成、接続される他の機器との関係、配線等により変化することがあります。従って、お客様にて装置全体で CE マーキングへの適合を確認していただく必要があります。

●取扱いについて

- ・本体の取外または取付を行う場合は、危険防止のため必ず、電源および出力信号を遮断して下さい。
- ・本体側面のディップスイッチは、電源が遮断されたメンテナンス時のみ設定可能であり、通電時は操作しないで下さい。

●設置について

- ・屋内でご使用下さい。
- ・塵埃、金属粉などの多いところでは、防塵設計のきょう体に収納し、放熱対策を施して下さい。
- ・振動、衝撃は故障の原因となることがあるため極力避けて下さい。
- ・周囲温度が $-10 \sim +55^{\circ}\text{C}$ を超えるような場所、周囲湿度が $10 \sim 90\% \text{ RH}$ を超えるような場所や結露するような場所でのご使用は、寿命・動作に影響しますので避けて下さい。

●配線について

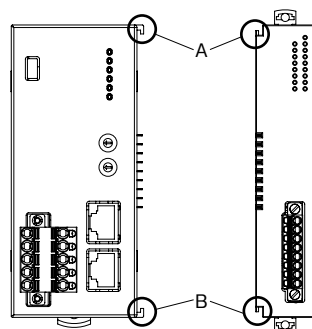
- ・配線は、ノイズ発生源（リレー駆動線、高周波ラインなど）の近くに設置しないで下さい。
- ・ノイズが重畳している配線と共に結束したり、同一ダクト内に収納することは避けて下さい。

●その他

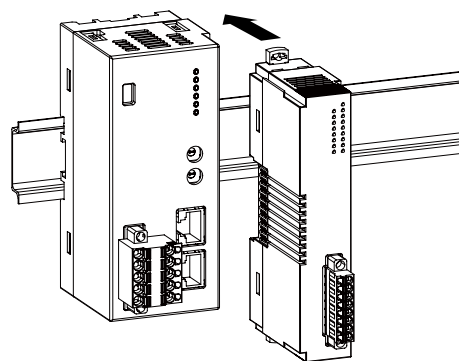
- ・本器は電源投入と同時に動作しますが、すべての性能を満足するには 10 分の通電が必要です。

取付方法

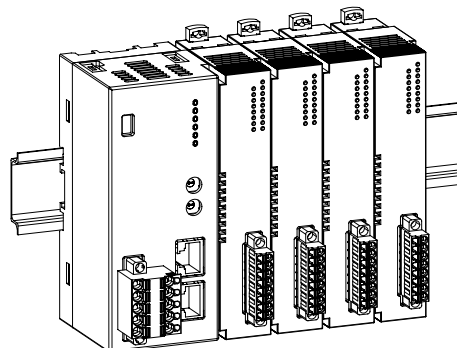
●入出力カード



- ・入出力カードのスライダが閉じていることを確認し、各カード（ユニット）の凹凸（図のA、B）を合わせるように、DINレールに対して垂直にまっすぐ差込みます。

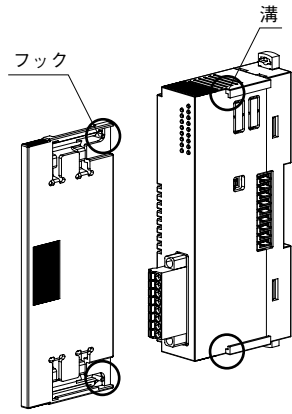


- ・入出力カードを追加する場合も同じようにして下さい。

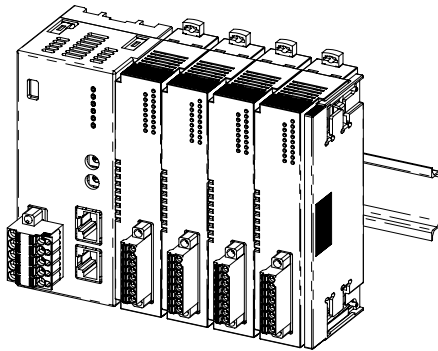


R80YVT4N

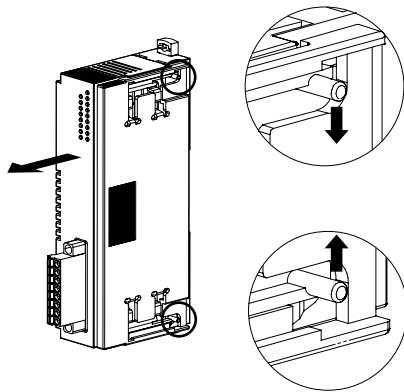
●エンドカバー



- ・接続した一番右端の入出力カードに、エンドカバーを装着します。
- ・カバー側のフックと入出力カード側の溝を合わせ、止まる位置までまっすぐ挿入します。

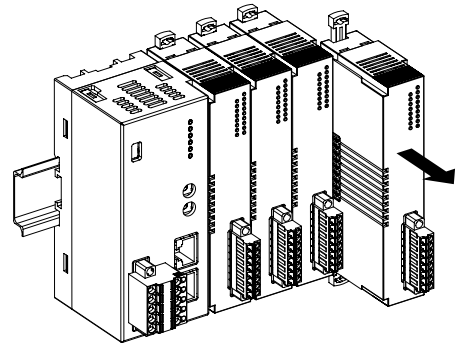
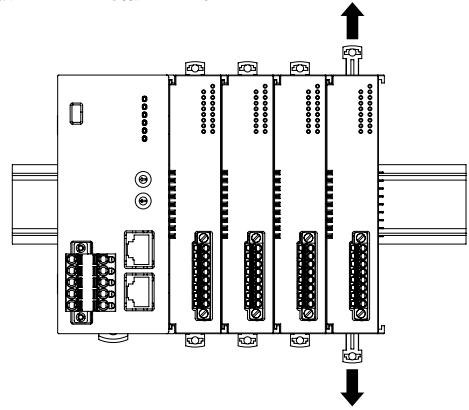


- ・外す場合は、カバー側フックを内側に押しながら引抜きます。

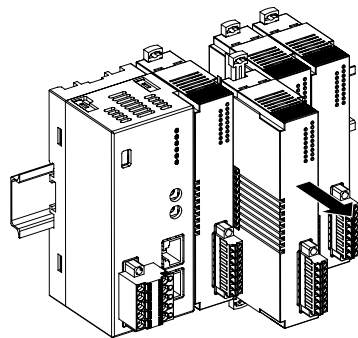
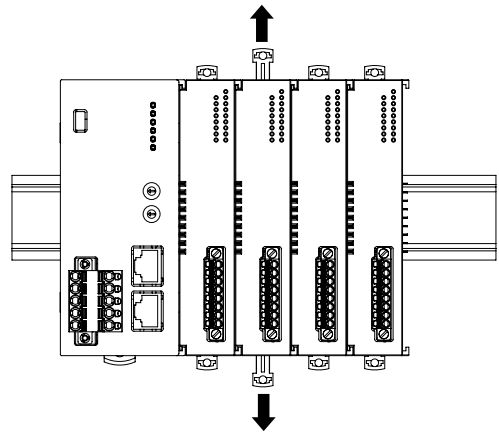


■取外方法

- ・外したい入出力カードのスライダを外側へずらし、ロックを外した状態で手前にまっすぐ引抜きます。



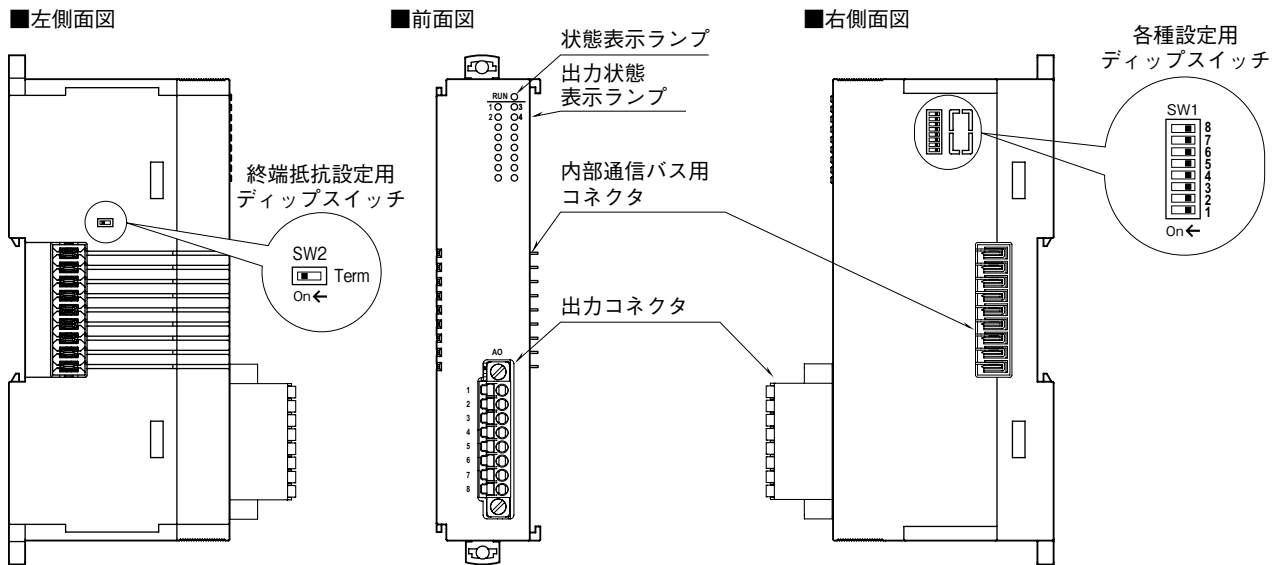
- ・中間のカードを取外す場合



注1) 内部通信バス用コネクタは先端がとがっているため、怪我をしないように注意して下さい。

注2) 入出力カードのみの設置時は、入出力カードが横に動きやすい状態になります。落下等の恐れがある場合、エンドプレートを設置するようにして下さい。

各部の名称



■状態表示ランプ／出力状態表示ランプ

| 名称 | 状態 | 表示色 | 機器状態 |
|-----------|----------------|-----|---|
| 状態表示ランプ | 点灯 | 赤 | 上位通信: 停止時、異常時 内部通信: 異常時 |
| | 点灯 | 緑 | 上位通信: 正常時 内部通信: 正常時 |
| | 点滅 1s 周期 | — | 出力値異常時 (設定範囲の下限値以下、上限値以上) |
| | 点滅 400ms 周期 | — | 出力回路異常時 (DA コンバータ未応答) |
| | 消灯 | — | 上位通信: 停止時、異常時 内部通信: 正常時 |
| 出力状態表示ランプ | 消灯 | 赤 | 出力データ範囲内 |
| | 点灯 | | 出力値異常時 (設定範囲の下限値以下、上限値以上) 出力回路異常時 (DA コンバータ未応答) |

■動作モード設定

(*) は工場出荷時の設定

注) SW1-5～8は未使用のため必ず”OFF”にして下さい。

●カードアドレス設定

カードアドレスはディップスイッチにて設定します。

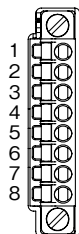
カードアドレスは0～15まで使用可能です。

| カードアドレス | SW1 | | | |
|---------|-----|-----|-----|-----|
| | 1 | 2 | 3 | 4 |
| 0(*) | OFF | OFF | OFF | OFF |
| 1 | ON | OFF | OFF | OFF |
| 2 | OFF | ON | OFF | OFF |
| 3 | ON | ON | OFF | OFF |
| 4 | OFF | OFF | ON | OFF |
| 5 | ON | OFF | ON | OFF |
| 6 | OFF | ON | ON | OFF |
| 7 | ON | ON | ON | OFF |
| 8 | OFF | OFF | OFF | ON |
| 9 | ON | OFF | OFF | ON |
| 10 | OFF | ON | OFF | ON |
| 11 | ON | ON | OFF | ON |
| 12 | OFF | OFF | ON | ON |
| 13 | ON | OFF | ON | ON |
| 14 | OFF | ON | ON | ON |
| 15 | ON | ON | ON | ON |

●終端抵抗設定

| 終端抵抗 | SW2 |
|-------|-----|
| 無効(*) | OFF |
| 有効 | ON |

■出力コネクタ端子配列



| 端子番号 | 信号名 | 機能 |
|------|------|----------|
| 1 | Ao1+ | 出力 1 (+) |
| 2 | Ao1- | 出力 1 (-) |
| 3 | Ao2+ | 出力 2 (+) |
| 4 | Ao2- | 出力 2 (-) |
| 5 | Ao3+ | 出力 3 (+) |
| 6 | Ao3- | 出力 3 (-) |
| 7 | Ao4+ | 出力 4 (+) |
| 8 | Ao4- | 出力 4 (-) |

コンフィギュレータソフトウェア設定

コンフィギュレータソフトウェアを用いることにより、以下の設定が可能です。

コンフィギュレータソフトウェア（形式：R80CFG）の使用方法については、R80CFGの取扱説明書をご覧ください。

■チャンネル個別設定

| 項目 | 設定範囲 | 初期値 |
|--------------|---------------------|----------|
| 未使用設定 | CH有効 CH無効 | CH有効 |
| ゼロ微調整 | -320.00～+320.00 (%) | 0.00 (%) |
| ゲイン微調整 | -3.2000～+3.2000 | 1.0000 |
| ゼロベース | -10.00～+10.00 | -10.00 |
| フルベース | -10.00～+10.00 | 10.00 |
| ゼロスケーリング値 | -32,000～+32,000 | 0 |
| フルスケーリング値 | -32,000～+32,000 | 10,000 |
| 通信断/起動時出力値設定 | -5.00～+105.00 | 0.00 |

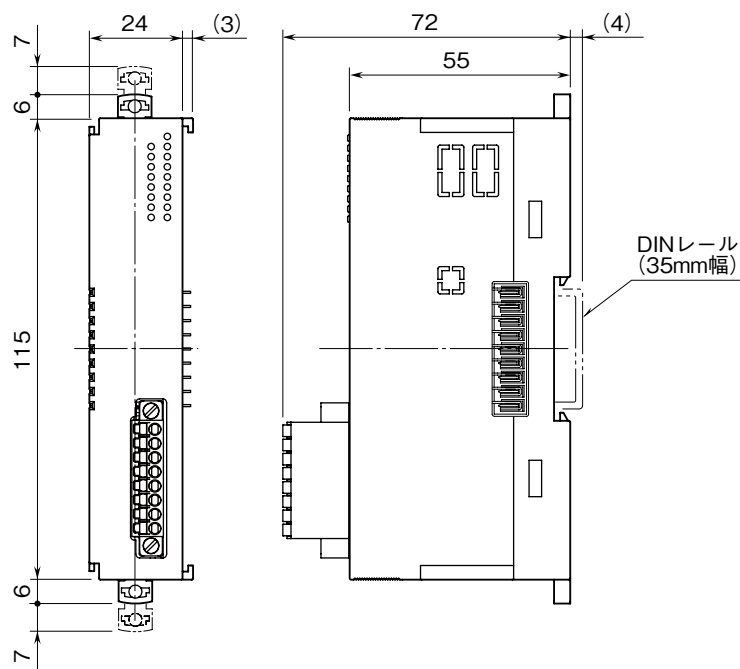
■チャンネル一括設定

| 項目 | 設定範囲 | 初期値 |
|---------|----------------|-------|
| バージョン番号 | — | — |
| 模擬出力設定 | 通常出力 模擬データ | 通常出力 |
| 通信断時出力 | 出力値保持 設定値出力 | 出力値保持 |

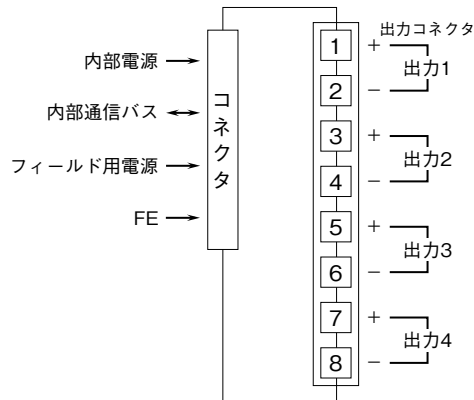
接 続

各端子の接続は端子接続図を参考にして行って下さい。

外形寸法図 (単位：mm)



端子接続図



配線

■コネクタ形スプリング式端子台

本体側コネクタ：MC1,5/8-GF-3,5

(フエニックス・コンタクト製)

適合コネクタ：FMC1,5/8-STF-3,5

(フエニックス・コンタクト製)

本器に付属

適用電線サイズ：0.2～1.5mm²

剥離長：10mm

推奨圧着端子：

AI0,25-10YE 0.25mm² (フエニックス・コンタクト製)

AI0,34-10TQ 0.34mm² (フエニックス・コンタクト製)

AI0,5-10WH 0.5mm² (フエニックス・コンタクト製)

AI0,75-10GY 0.75mm² (フエニックス・コンタクト製)

A1-10 1.0mm² (フエニックス・コンタクト製)

A1,5-10 1.5mm² (フエニックス・コンタクト製)

保証

本器は、厳密な社内検査を経て出荷されておりますが、万一製造上の不備による故障、または輸送中の事故、出荷後3年以内正常な使用状態における故障の際は、ご返送いただければ交換品を発送します。