

省スペースリモートI/O変換器 R80 シリーズ

取扱説明書	非絶縁 4 点、コネクタ形スプリング式端子台 直流電流 4 点出力カード	形 式
		R80YST4N

ご使用いただく前に

このたびは、弊社の製品をお買い上げいただき誠にありがとうございます。本器をご使用いただく前に、下記事項をご確認下さい。

■梱包内容を確認して下さい

- ・直流電流 4 点出力カード1 台

■形式を確認して下さい

お手元の製品がご注文された形式かどうか、スペック表示で形式と仕様を確認して下さい。

■取扱説明書の記載内容について

本取扱説明書は本器の取扱い方法、外部結線および簡単な保守方法について記載したものです。

ご注意事項

●EU 指令適合品としてご使用の場合

- ・本器は盤内蔵形として定義されるため、必ず導電性の制御盤内に設置して下さい。
- ・お客様の装置に実際に組込んだ際に、規格を満足させるために必要な対策は、ご使用になる制御盤の構成、接続される他の機器との関係、配線等により変化することがあります。従って、お客様にて装置全体で CE マーキングへの適合を確認していただく必要があります。

●取扱いについて

- ・本体の取外または取付を行う場合は、危険防止のため必ず、電源および出力信号を遮断して下さい。
- ・本体側面のディップスイッチは、電源が遮断されたメンテナンス時のみ設定可能であり、通電時は操作しないで下さい。

●設置について

- ・屋内でご使用下さい。
- ・塵埃、金属粉などの多いところでは、防塵設計のきょう体に収納し、放熱対策を施して下さい。
- ・振動、衝撃は故障の原因となることがあるため極力避けて下さい。
- ・周囲温度が -10 ~ +55℃を超えるような場所、周囲湿度が 10 ~ 90 % RH を超えるような場所や結露するような場所でのご使用は、寿命・動作に影響しますので避けて下さい。

●配線について

- ・配線は、ノイズ発生源（リレー駆動線、高周波ラインなど）の近くに設置しないで下さい。
- ・ノイズが重畳している配線と共に結束したり、同一ダクト内に収納することは避けて下さい。

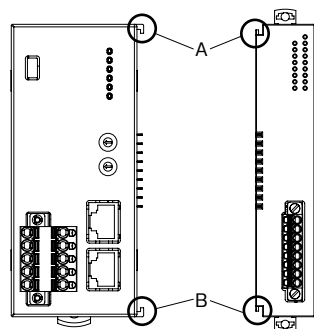
●その他

- ・本器は電源投入と同時に動作しますが、すべての性能を満足するには 10 分の通電が必要です。

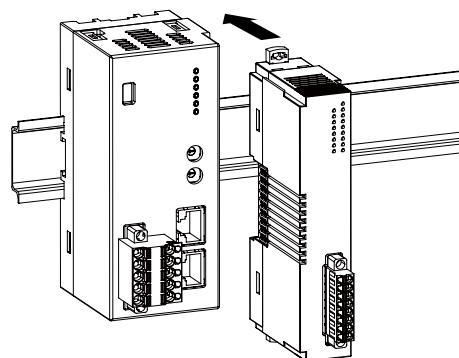
取付方法

■取付方法

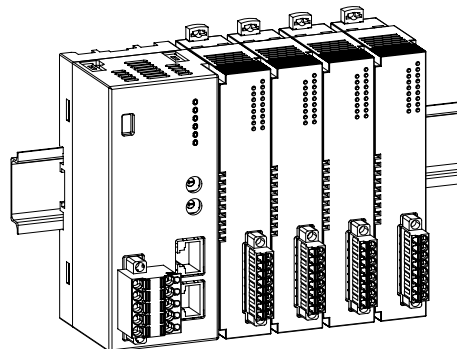
●入出力カード



- ・入出力カードのスライダが閉じていることを確認し、各カード（ユニット）の凹凸（図のA、B）を合わせるように、DINレールに対して垂直にまっすぐ差込みます。

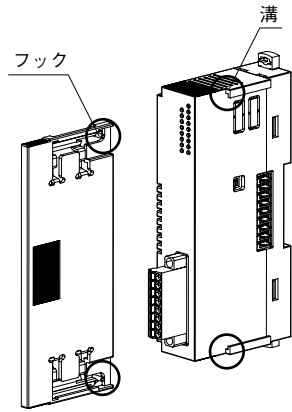


- ・入出力カードを追加する場合も同じようにして下さい。

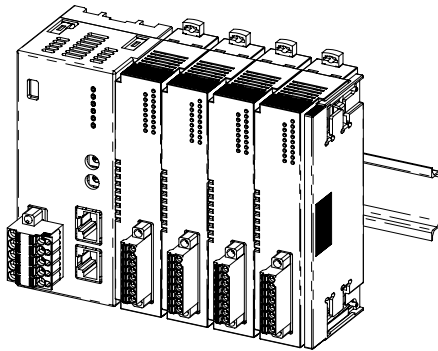


R80YST4N

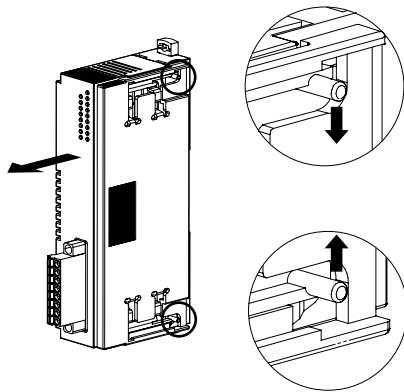
●エンドカバー



- ・接続した一番右端の入出力カードに、エンドカバーを装着します。
- ・カバー側のフックと入出力カード側の溝を合わせ、止まる位置までまっすぐ挿入します。

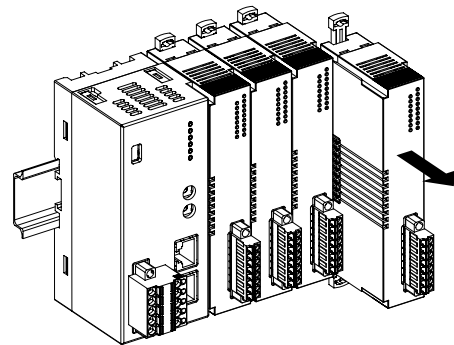
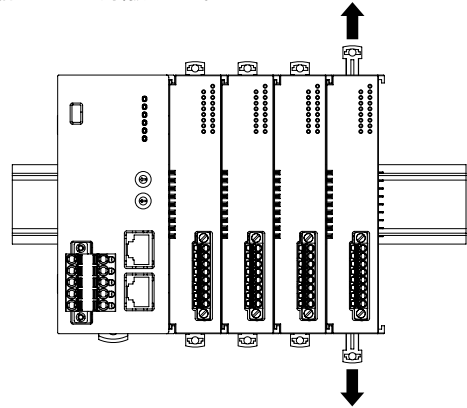


- ・外す場合は、カバー側フックを内側に押しながら引抜きます。

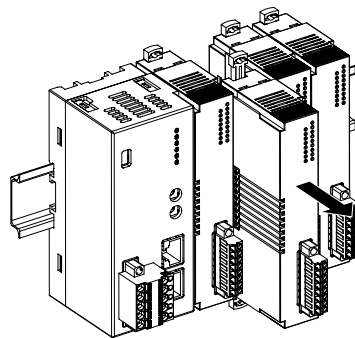
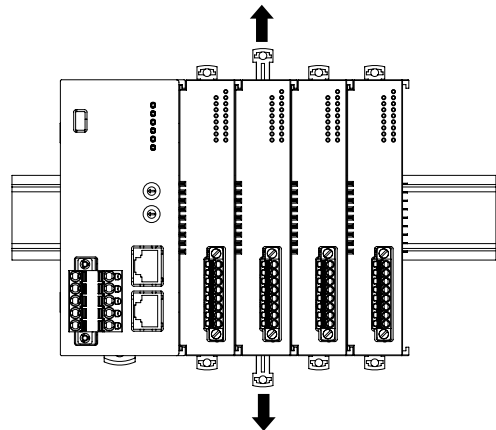


■取外方法

- ・外したい入出力カードのスライダを外側へずらし、ロックを外した状態で手前にまっすぐ引抜きます。



- ・中間のカードを取外す場合

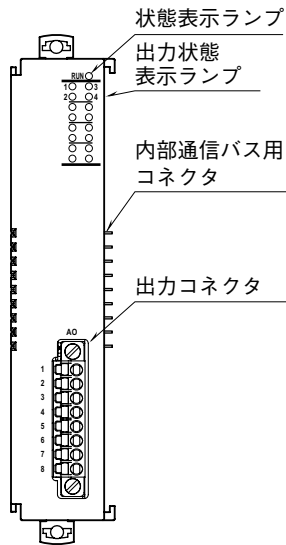


注1) 内部通信バス用コネクタは先端がとがっているため、怪我をしないように注意して下さい。

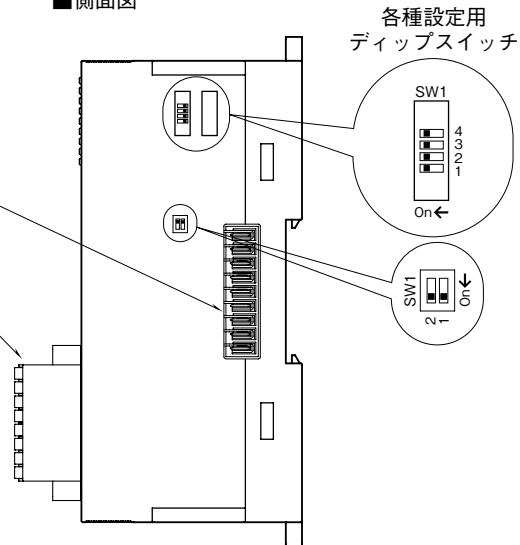
注2) 入出力カードのみの設置時は、入出力カードが横に動きやすい状態になります。落下等の恐れがある場合、エンドプレートを設置するようにして下さい。

各部の名称

■前面図



■側面図



■状態表示ランプ／出力状態表示ランプ

名称	状態	表示色	機器状態
RUN 表示ランプ	点灯	赤	上位通信: 停止時、異常時 内部通信: 異常時
	点灯	緑	上位通信: 正常時 内部通信: 正常時
	点滅 1s 周期	—	出力値異常時 (設定範囲の下限値以下、上限値以上)
	点滅 400ms 周期	—	出力回路異常時 (DA コンバータ未応答)
	消灯	—	上位通信: 停止時、異常時 内部通信: 正常時
出力状態表示ランプ	消灯	赤	出力データ範囲内
	点灯		出力値異常時 (設定範囲の下限値以下、上限値以上) 出力回路異常時 (DA コンバータ未応答)

■動作モード設定

(*) は工場出荷時の設定

注) SW2-2 は未使用のため、必ず“OFF” にして下さい。

■カードアドレス設定

カードアドレスはディップスイッチにて設定します。

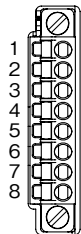
カードアドレスは 0 ～ 15 まで使用可能です。

カードアドレス	SW1			
	1	2	3	4
0(*)	OFF	OFF	OFF	OFF
1	ON	OFF	OFF	OFF
2	OFF	ON	OFF	OFF
3	ON	ON	OFF	OFF
4	OFF	OFF	ON	OFF
5	ON	OFF	ON	OFF
6	OFF	ON	ON	OFF
7	ON	ON	ON	OFF
8	OFF	OFF	OFF	ON
9	ON	OFF	OFF	ON
10	OFF	ON	OFF	ON
11	ON	ON	OFF	ON
12	OFF	OFF	ON	ON
13	ON	OFF	ON	ON
14	OFF	ON	ON	ON
15	ON	ON	ON	ON

■終端抵抗設定

終端抵抗	SW2-1
無効(*)	OFF
有効	ON

■出力コネクタ端子配列



端子番号	信号名	機能
1	Ao1+	出力 1 (+)
2	Ao1-	出力 1 (-)
3	Ao2+	出力 2 (+)
4	Ao2-	出力 2 (-)
5	Ao3+	出力 3 (+)
6	Ao3-	出力 3 (-)
7	Ao4+	出力 4 (+)
8	Ao4-	出力 4 (-)

コンフィギュレータソフトウェア設定

コンフィギュレータソフトウェアを用いることにより、以下の設定が可能です。

コンフィギュレータソフトウェア（形式：R80CFG）の使用方法については、R80CFGの取扱説明書をご覧ください。

■チャンネル個別設定

項目	設定範囲	初期値
未使用設定	CH有効 CH無効	CH有効
ゼロ微調整	-320.00～+320.00 (%)	0.00 (%)
ゲイン微調整	-3.2000～+3.2000	1.0000
ゼロベース	0.00～20.00	0.00 (mA)
フルベース	0.00～20.00	20.00 (mA)
ゼロスケーリング値	-32,000～+32,000	0
フルスケーリング値	-32,000～+32,000	10,000
通信断/起動時出力値設定	-5.00～+105.00	0.00

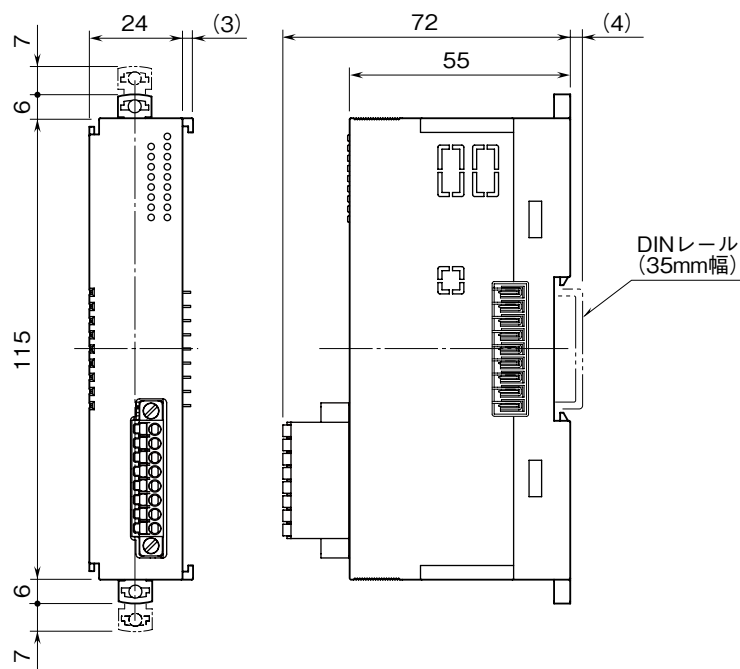
■チャンネル一括設定

項目	設定範囲	初期値
バージョン番号	—	—
模擬出力設定	通常出力 模擬データ	通常出力
通信断時出力	出力値保持 設定値出力	出力値保持

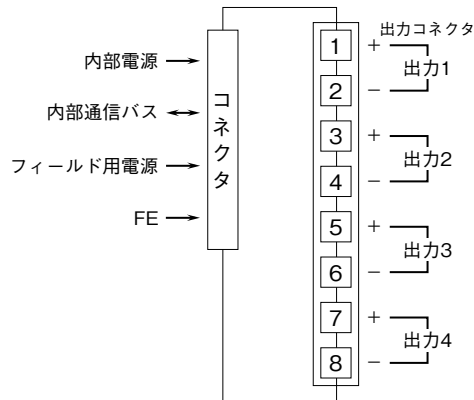
接 続

各端子の接続は端子接続図を参考にして行って下さい。

外形寸法図 (単位：mm)



端子接続図



配線

■コネクタ形スプリング式端子台

本体側コネクタ：MC1,5/8-GF-3,5

(フエニックス・コンタクト製)

適合コネクタ：FMC1,5/8-STF-3,5

(フエニックス・コンタクト製)

本器に付属

適用電線サイズ：0.2～1.5mm²

剥離長：10mm

推奨圧着端子：

AI0,25-10YE 0.25mm² (フエニックス・コンタクト製)

AI0,34-10TQ 0.34mm² (フエニックス・コンタクト製)

AI0,5-10WH 0.5mm² (フエニックス・コンタクト製)

AI0,75-10GY 0.75mm² (フエニックス・コンタクト製)

A1-10 1.0mm² (フエニックス・コンタクト製)

A1,5-10 1.5mm² (フエニックス・コンタクト製)

保証

本器は、厳密な社内検査を経て出荷されておりますが、万一製造上の不備による故障、または輸送中の事故、出荷後3年以内正常な使用状態における故障の際は、ご返送いただければ交換品を発送します。