

省スペースリモートI/O変換器 R80 シリーズ

取扱説明書

非絶縁 増設用電源カード

形式 R80PS1

ご使用いただく前に

このたびは、弊社の製品をお買い上げいただき誠にありがとうございます。本器をご使用いただく前に、下記事項をご確認下さい。

■梱包内容を確認して下さい

・増設用電源カード1 台

■形式を確認して下さい

お手元の製品がご注文された形式かどうか、スペック表示で形式と仕様を確認して下さい。

■取扱説明書の記載内容について

本取扱説明書は本器の取扱い方法、外部結線および簡単な保守方法について記載したものです。

ご注意事項

●EU 指令適合品としてご使用の場合

- ・本器は盤内蔵形として定義されるため、必ず制御盤内に設置して下さい。
- ・お客様の装置に実際に組込んだ際に、規格を満足させるために必要な対策は、ご使用になる制御盤の構成、接続される他の機器との関係、配線等により変化することがあります。従って、お客様にて装置全体で CE マーキングへの適合を確認していただく必要があります。

●供給電源

・許容電圧範囲、消費電力

スペック表示で定格電圧をご確認下さい。

直流電源：定格電圧 24 V DC の場合

24 V DC \pm 10 %、約 11 W (内部電源最大電流 1.6 A 時)

フィールド用電源 (入出力カード用フィールド電源)：

24 V DC \pm 10 %、許容電流 8 A

(供給電源 (フィールド用電源) 用コネクタから内部通信バスコネクタを経由して、各入出力カードに供給します。フィールド用電源の消費電流が許容電流以下になるようにして下さい)

●取扱いについて

- ・本体の取外または取付を行う場合は、危険防止のため必ず、電源を遮断して下さい。

●設置について

- ・屋内でご使用下さい。
- ・塵埃、金属粉などの多いところでは、防塵設計のきょう体に収納し、放熱対策を施して下さい。
- ・振動、衝撃は故障の原因となることがあるため極力避けて下さい。
- ・周囲温度が -10 ~ +55℃を超えるような場所、周囲湿度が 10 ~ 90 % RH を超えるような場所や結露するような場所でのご使用は、寿命・動作に影響しますので避けて下さい。

●配線について

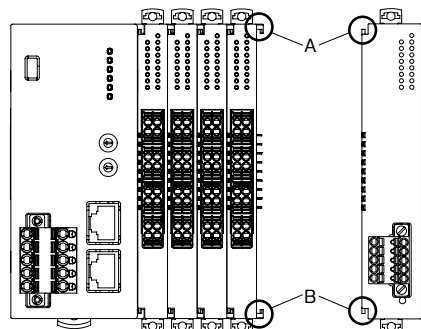
- ・配線は、ノイズ発生源 (リレー駆動線、高周波ラインなど) の近くに設置しないで下さい。
- ・ノイズが重畳している配線と共に結束したり、同一ダクト内に収納することは避けて下さい。

●起動について

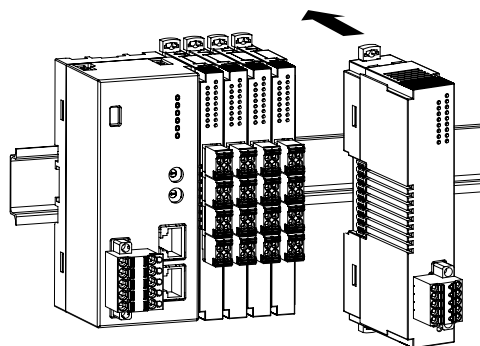
- ・電源通信ユニットと同時、あるいは R80PS1 を先に起動して下さい。電源通信ユニットが起動して、3 秒以内に R80PS1 が起動していない場合、入出力カードが正常に認識されません。

取付方法

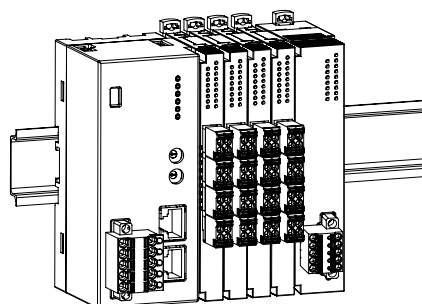
●入出力カード



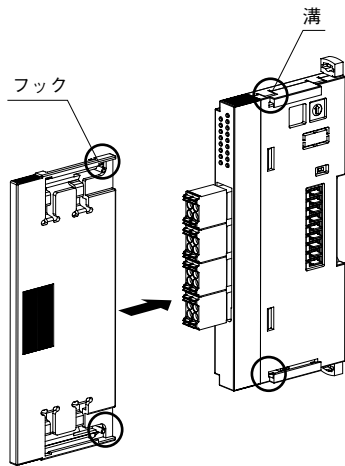
- ・入出力カードのスライダが閉じていることを確認し、各カード (ユニット) の凹凸 (図の A、B) を合わすように、DIN レールに対して垂直にまっすぐ差込みます。



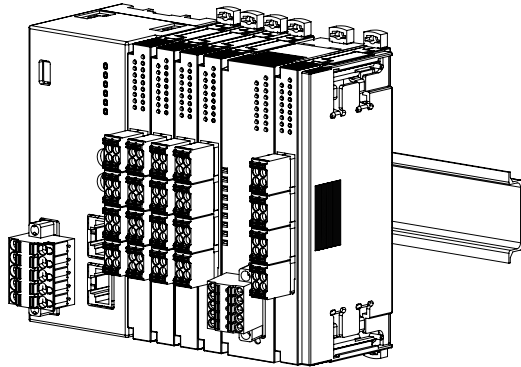
- ・入出力カードを追加する場合も同じようにして下さい。



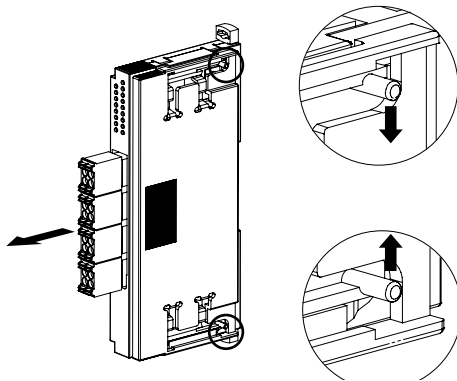
●エンドカバー



- ・接続した一番右端の入出力カードに、エンドカバーを装着します。
- ・カバー側のフックと入出力カード側の溝を合わせ、止まる位置までまっすぐ挿入します。

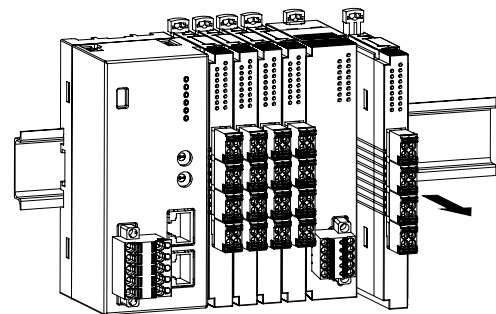
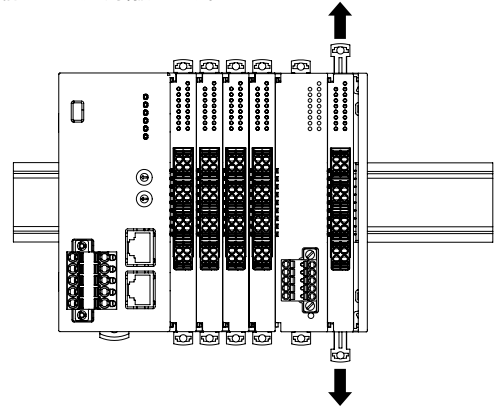


- ・外す場合は、カバー側フックを内側に押しながら引抜きます。

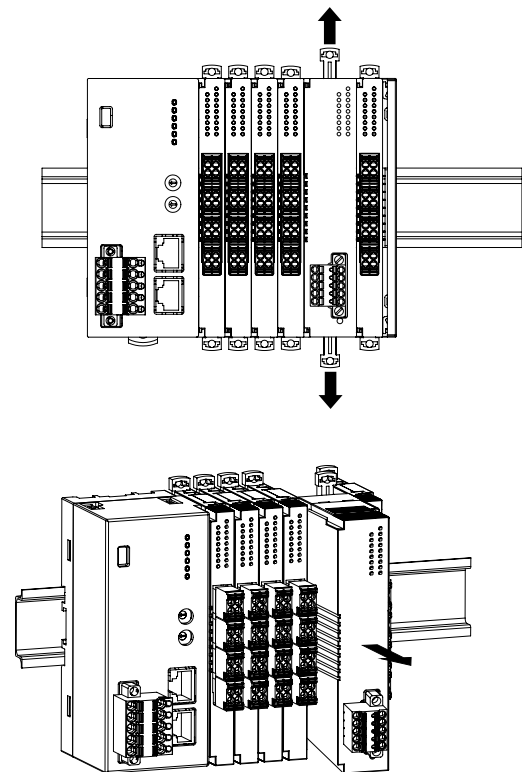


■取外方法

- ・外したい入出力カードのスライダを外側へずらし、ロックを外した状態で手前にまっすぐ引抜きます。

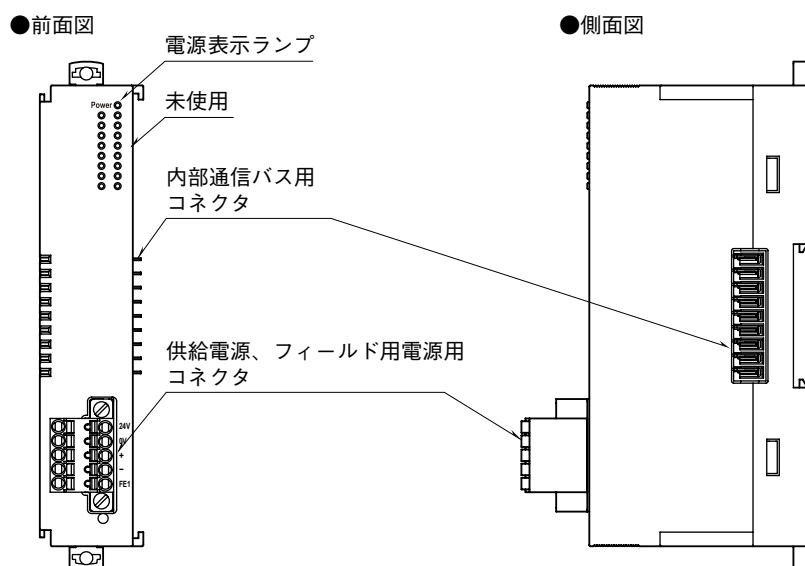


- ・中間のカードを取外す場合



- 注1) 内部通信バス用コネクタは先端がとがっているので、怪我をしないように注意して下さい。
- 注2) 入出力カードのみの設置時は、入出力カードが横に動きやすい状態になります。落下等の恐れがある場合、エンドプレートを設置するようにして下さい。

各部の名称



■電源表示ランプ: 緑色 LED、通電時点灯

■供給電源、フィールド用電源用コネクタ端子配列

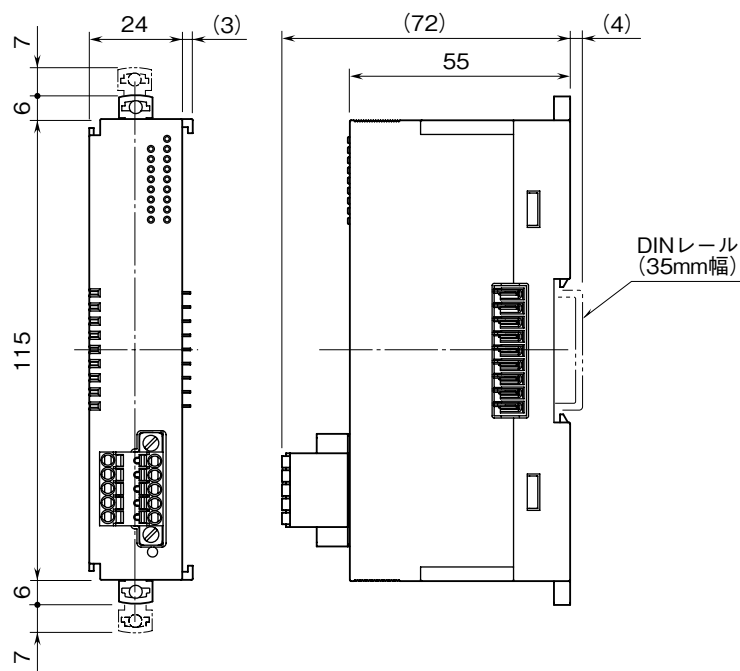
端子番号	信号名	機能
1	24V	供給電源 24 V
2	0V	供給電源 0 V
3	+	フィールド用電源 24 V
4	-	フィールド用電源 0 V
5	FE1	供給電源接地

注) コネクタに刻印されている数字と本器の端子番号は無関係です。本器の取扱説明書に従って配線を行って下さい。

接 続

各端子の接続は端子接続図を参考にして行って下さい。

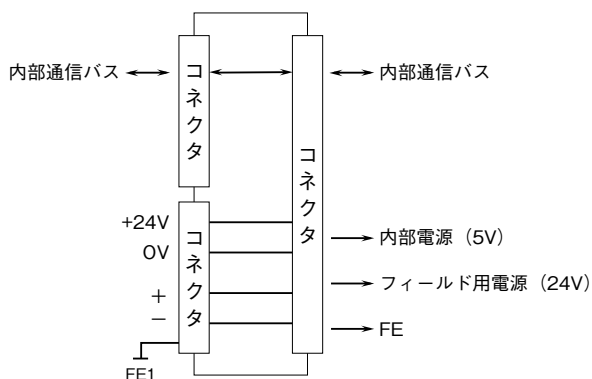
外形寸法図 (単位: mm)



端子接続図

EMC (電磁両立性) 性能維持のため、FE1 端子を接地して下さい。

注) FE1 端子は保護接地端子 (Protective Conductor Terminal) ではありません。



本器と接続されるカードで、電源通信ユニットに近い側のカードとは内部通信バスは接続されますが、内部電源とフィールド用電源は接続されません。電源通信ユニットから遠い側のカードとは、全て接続されます。

配 線

■供給電源、フィールド用電源用配線

本体側コネクタ: MC1,5/5-GF-3,5
(フェニックス・コンタクト製)

ケーブル側コネクタ: TFMC1,5/5-STF-3,5
(フェニックス・コンタクト製)

適用電線: 0.2 ~ 1.5 mm²

剥離長: 10 mm

保 証

本器は、厳密な社内検査を経て出荷されておりますが、万一製造上の不備による故障、または輸送中の事故、出荷後3年以内正常な使用状態における故障の際は、ご返送いただければ交換品を発送します。