

# 省スペースリモートI/O変換器 R80 シリーズ

## 取扱説明書

EtherCAT® 用  
電源通信ユニット

形式  
R80NECT1

## ご使用いただく前に

このたびは、弊社の製品をお買い上げいただき誠にありがとうございます。本器をご使用いただく前に、下記事項をご確認下さい。

### ■梱包内容を確認して下さい

- ・電源通信ユニット .....1 台
- ・エンドカバー .....1 台

### ■形式を確認して下さい

お手元の製品がご注文された形式かどうか、スペック表示で形式と仕様を確認して下さい。

### ■取扱説明書の記載内容について

本取扱説明書は本器の取扱い方法、外部結線および簡単な保守方法について記載したものです。詳細は、操作取扱説明書 (NM-7022-B) をご参照下さい。取扱説明書 操作用は、弊社のホームページよりダウンロードが可能です。

## ご注意事項

### ●EU 指令適合品としてご使用の場合

- ・本器は盤内蔵形として定義されるため、必ず導電性の制御盤内に設置して下さい。
- ・お客様の装置に実際に組込んだ際に、規格を満足させるために必要な対策 (例:電源、入出力にノイズフィルタ、クランプフィルタの設置など) は、ご使用になる制御盤の構成、接続される他の機器との関係、配線等により変化することがあります。従って、お客様にて装置全体で CE マーキングへの適合を確認していただく必要があります。

### ●供給電源

- ・許容電圧範囲、消費電力  
スペック表示で定格電圧をご確認下さい。  
直流電源: 定格電圧 24 V DC の場合  
24 V DC  $\pm$  10 %、約 12 W (内部電源最大電流 1.6 A 時)  
フィールド用電源 (入出力カード用フィールド電源):  
24 V DC  $\pm$  10 %、許容電流 10 A  
(供給電源・フィールド用電源用コネクタから内部通信バスコネクタを経由して、各入出力カードに供給します。フィールド用電源の消費電流が許容電流以下になるようにして下さい)

### ●取扱いについて

- ・本体の取外または取付を行う場合は、危険防止のため必ず、電源を遮断して下さい。

### ●設置について

- ・屋内でご使用下さい。
- ・塵埃、金属粉などの多いところでは、防塵設計のきょう体に収納し、放熱対策を施して下さい。
- ・振動、衝撃は故障の原因となることがあるため極力避けて下さい。
- ・周囲温度が -10 ~ +55°C を超えるような場所、周囲湿度が 30 ~ 90 % RH を超えるような場所や結露するような場所でのご使用は、寿命・動作に影響しますので避けて下さい。

### ●配線について

- ・配線は、ノイズ発生源 (リレー駆動線、高周波ラインなど) の近くに設置しないで下さい。
- ・ノイズが重畳している配線と共に結束したり、同一ダクト内に収納することは避けて下さい。

### ●その他

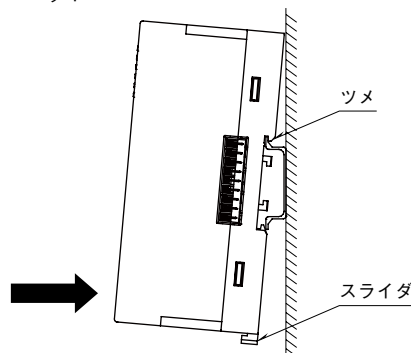
- ・本器は電源投入と同時に動作します。ただし、アナログカードについては性能を満足するために、アナログ回路のウォームアップ時間 10 分の通電が必要です。

## 取付方法

R80 シリーズは、内部電源の供給と内部通信を各カードのコネクタを介して行っているため、ベースは必要ありません。各カードは、コネクタを介して内部電源の供給と内部通信を行っているため、電源を入れたままでの交換をすることはできません。

### ■取付方法

#### ●電源通信ユニット

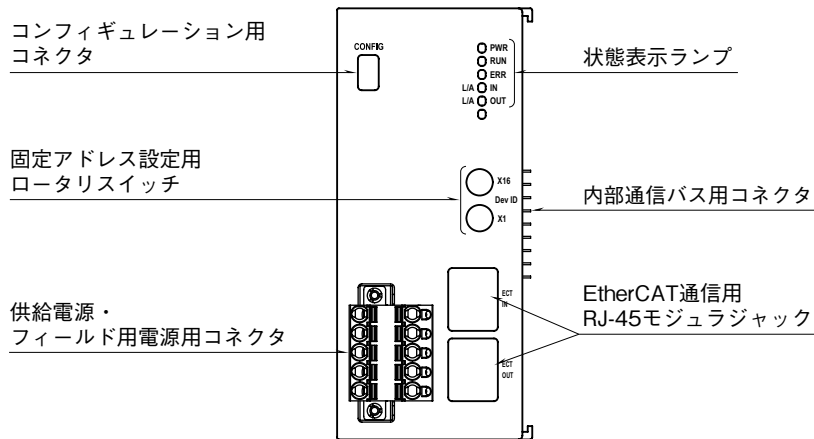


- ・上側のツメを DIN レールに引っ掛け、下部を押して固定します。外す場合は、下側のスライダを押し下げてロックを解除します。



EtherCAT® は、Beckhoff Automation GmbH (ドイツ) よりライセンスを受けた特許取得済み技術であり登録商標です。

## 各部の名称



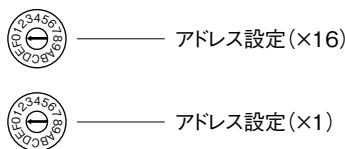
### ■状態表示ランプ

ランプ名	内容	表示色	状態	
			状態	状態
PWR	本体の内部電源	緑色	Off	異常
			On	正常
RUN	デバイスステート	緑色	Off	INIT
			Blinking	PRE-OPERATIONAL
			Single Flash	SAFE-OPERATIONAL
			On	OPERATIONAL
ERR	エラー状態	赤色	Off	No error
			Blinking	Invalid Configuration
			Single Flash	Local error
			On	Application Controller failure
L/A IN	IN ポートのリンク状態	緑色	Off	No Link
			Flickering	Link and activity
			On	Link without activity
L/A OUT	OUT ポートのリンク状態	緑色	Off	No Link
			Flickering	Link and activity
			On	Link without activity

Blinking	200ms-On、200ms-Off
Single Flash	200ms-On、1000ms-Off
Flickering	50ms-On、50ms-Off

### ■固定アドレス設定用ロータリスイッチ (ID セレクタ)

0～Fのロータリスイッチ2個を組み合わせて1～255の固定アドレスを使用することができます。固定アドレスを使用しない場合は、IDセレクタは0にしてください。(工場出荷時は0)



### ■供給電源・フィールド用電源の配線

本体側コネクタ：MSTBV2,5/5-GF-5,08AU (フエニックス・コンタクト製)

ケーブル側コネクタ：TFKC2,5/5-STF-5,08AU (フエニックス・コンタクト製)

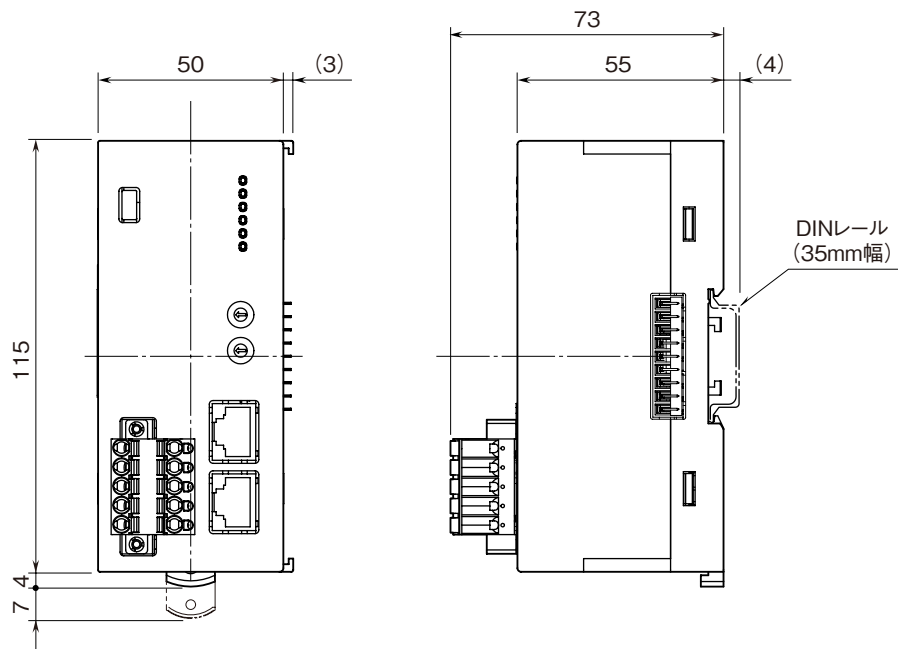
端子番号	信号名	機能
1	24V	供給電源 24V
2	0V	供給電源 0V
3	+	フィールド用電源 24V
4	-	フィールド用電源 0V
5	FE1	供給電源接地

## 接 続

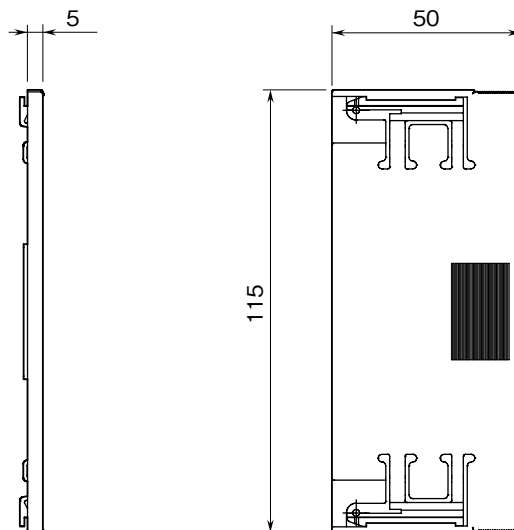
各端子の接続は端子接続図を参考にして行って下さい。

### 外形寸法図 (単位 : mm)

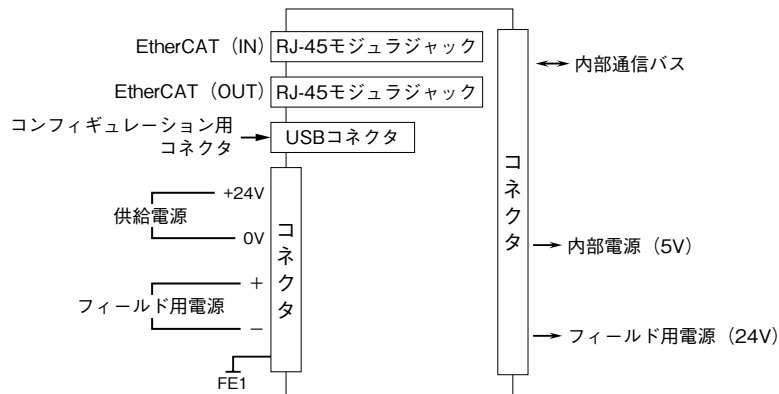
#### ■本体



#### ■エンドカバー



## 端子接続図



## 配線

■コネクタ形スプリング式端子台  
(供給電源・フィールド用電源)

適用電線：0.2～2.5 mm<sup>2</sup>

剥離長：10 mm

推奨圧着端子：

AI0,25-10YE 0.25 mm<sup>2</sup> (フエニックス・コンタクト製)

AI0,34-10TQ 0.34 mm<sup>2</sup> (フエニックス・コンタクト製)

AI0,5-10WH 0.5 mm<sup>2</sup> (フエニックス・コンタクト製)

AI0,75-10GY 0.75 mm<sup>2</sup> (フエニックス・コンタクト製)

AI1-10RD 1.0 mm<sup>2</sup> (フエニックス・コンタクト製)

AI1,5-10BK 1.5 mm<sup>2</sup> (フエニックス・コンタクト製)

AI2,5-10BU 2.5 mm<sup>2</sup> (フエニックス・コンタクト製)

## 保証

本器は、厳密な社内検査を経て出荷されておりますが、万一製造上の不備による故障、または輸送中の事故、出荷後3年以内正常な使用状態における故障の際は、ご返送いただければ交換品を発送します。