

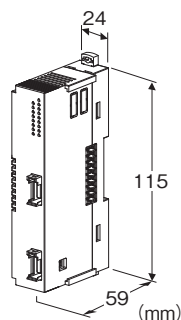
## 省スペース リモートI/O変換器 R8 シリーズ

## 直流電流出力カード

(絶縁2点)

## 主な機能と特長

- 直流電流2点出力の省スペースリモートI/Oカード
- 出力レンジ設定はディップスイッチ、または、PCコンフィギュレータにより変更可能



## 形式:R8-YS2①

## 価格

基本価格 27,000円

加算価格

・オプション仕様により加算あり。

## ご注文時指定事項

- ・形式コード:R8-YS2①
- ①は下記よりご選択ください。  
(例:R8-YS2/Q)
- ・オプション仕様(例:/C01)

## ①付加コード

◆オプション仕様

無記入:なし

/Q:あり(オプション仕様より別途ご指定下さい。)

## オプション仕様

◆コーティング(詳細は、弊社ホームページをご参照下さい。)

/C01:シリコン系コーティング +1,000円

/C02:ポリウレタン系コーティング +1,000円

## 関連機器

・コンフィギュレータソフトウェア(形式:R8CFG)

コンフィギュレータソフトウェアは、弊社のホームページよりダウ

ンロードが可能です。

本器をパソコンに接続するには専用ケーブルが必要です。

対応するケーブルの形式につきましては、ホームページダウンロードサイトまたはコンフィギュレータソフトウェア取扱説明書をご参照下さい。

## 機器仕様

## 接続方式

・出力:4ピン e-CONコネクタ

本体側コネクタ XN2D-1474-S002(オムロン製)

推奨ケーブル側コネクタ XN2A-1470(オムロン製)

適用電線サイズ:0.08~0.5mm<sup>2</sup>(AWG28~20)ただし、

電線被覆外径がφ1.5以下であること。

(ケーブルコネクタは本器に付属しません。

詳細はメーカーカタログをご参照下さい。)

・フィールド用電源、内部通信バス:内部通信バス用コネクタに接続

・内部電源:内部通信バス用コネクタより供給

アイソレーション:出力1-出力2-フィールド用電源-内部通信バス-内部電源間

出力レンジ設定:側面のディップスイッチにより設定

カードアドレス設定:ディップスイッチにて設定

通信断時出力設定:側面のディップスイッチにより設定

終端抵抗:内蔵(ディップスイッチにて切替、出荷時設定:無効)

コンフィギュレーションモード設定:側面のディップスイッチにより設定

状態表示ランプ:赤/緑2色LED

出力状態表示ランプ:赤色LED

(ランプ表示仕様については取扱説明書参照。)

## 出力仕様

出力レンジ:0~20mA DCの範囲で設定可能

出力範囲:-5~+105%(出力レンジに対する%で表示)

ただし、0mA DC以上

許容負荷抵抗:500Ω以下

## 設置仕様

最大消費電流:80mA

フィールド用電源消費電流:60mA

使用温度範囲:-10~+55℃

使用湿度範囲:30~90%RH(結露しないこと)

使用周囲雰囲気:腐食性ガス、ひどい塵埃のないこと

取付:DINレール取付

質量:110g

## 性能

変換精度(出力レンジに対する%で表示):

±0.08%(出力レンジが0~20mA DCのとき)

変換精度は、出力スパンに反比例します。

## 「変換精度計算例」

出力レンジが4~20mA DCのとき、

変換精度=出力スパンの基準値(20mA)÷出力スパン(16mA)

×0.08(%)=0.1(%)となります。

出力スパンの基準値は、出力レンジが0~20mA DCのときの出力スパンです。

変換周期:2ms

出力回路の応答時間:0.5ms以下(0→90%)

変換データ:出力レンジに対し0~10000

占有エリア:2

カードアドレス使用数:1

温度係数:±0.015%/℃

絶縁抵抗:100MΩ以上/500V DC

耐電圧:出力1-出力2-フィールド用電源-内部通信バス・

内部電源-大地間

1000V AC 1分間

## 適合規格

適合EU指令:

電磁両立性指令(EMC指令)

EMI EN 61000-6-4

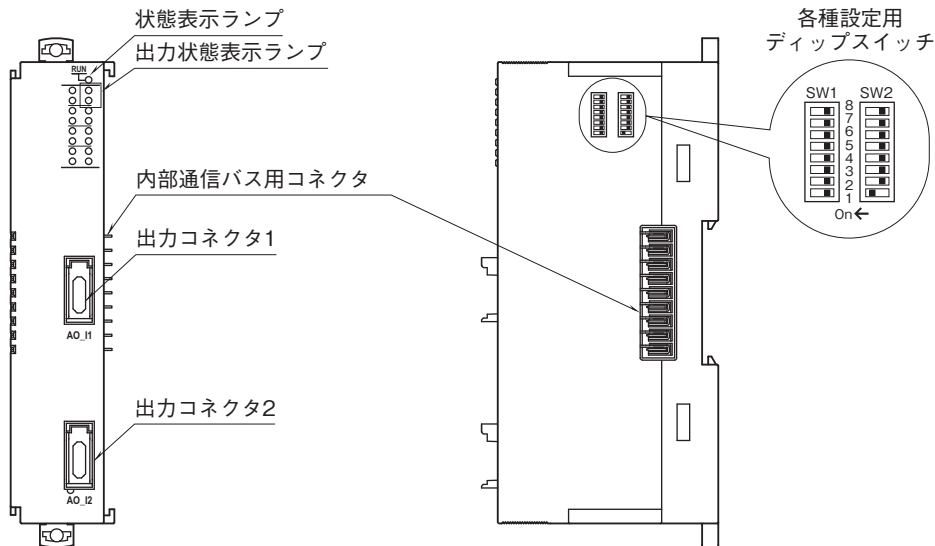
EMS EN 61000-6-2

RoHS指令

## パネル図

■前面図

■右側面図



**動作モード設定**

(\*)は工場出荷時の設定

注) SW2-2、3、4、7は未使用のため、必ず“OFF”にして下さい。

## ●カードアドレス設定

カードアドレスは10の桁をSW1-1、2、3、4で、1の桁をSW1-5、6、7、8で設定します。カードアドレスは0～31まで使用可能です。(工場出荷時は0)

| カードアドレス | SW1 |     |     |     |     |
|---------|-----|-----|-----|-----|-----|
|         | ×10 | 1   | 2   | 3   | 4   |
|         | ×1  | 5   | 6   | 7   | 8   |
| 0       |     | OFF | OFF | OFF | OFF |
| 1       |     | OFF | OFF | OFF | ON  |
| 2       |     | OFF | OFF | ON  | OFF |
| 3       |     | OFF | OFF | ON  | ON  |
| 4       |     | OFF | ON  | OFF | OFF |
| 5       |     | OFF | ON  | OFF | ON  |
| 6       |     | OFF | ON  | ON  | OFF |
| 7       |     | OFF | ON  | ON  | ON  |
| 8       |     | ON  | OFF | OFF | OFF |
| 9       |     | ON  | OFF | OFF | ON  |

## ●レンジ設定

出力一括のレンジ設定になります。

出力ごとのレンジ設定は、PCにて行って下さい。

| 出力レンジ         | SW2 |
|---------------|-----|
|               | 1   |
| 0～20mA DC     | OFF |
| 4～20mA DC (*) | ON  |

## ●通信断時出力設定

出力一括の設定になります。

| 通信断時出力                    | SW2 |
|---------------------------|-----|
|                           | 5   |
| 出力保持(*)<br>(前回正常受信データを保持) | OFF |
| 出力クリア                     | ON  |

注) 出力クリアの場合、コンフィギュレーションモードがディップスイッチのとき、出力を-5%に固定。ただし、0mA以上。PCのとき、通信断時スケーリング値に固定。

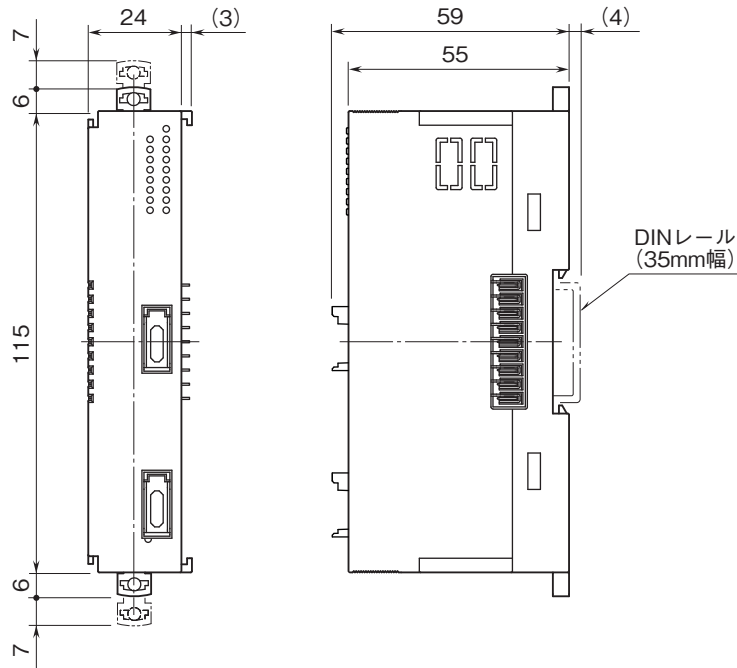
## ●終端抵抗設定

| 終端抵抗  | SW2 |
|-------|-----|
|       | 6   |
| 無効(*) | OFF |
| 有効    | ON  |

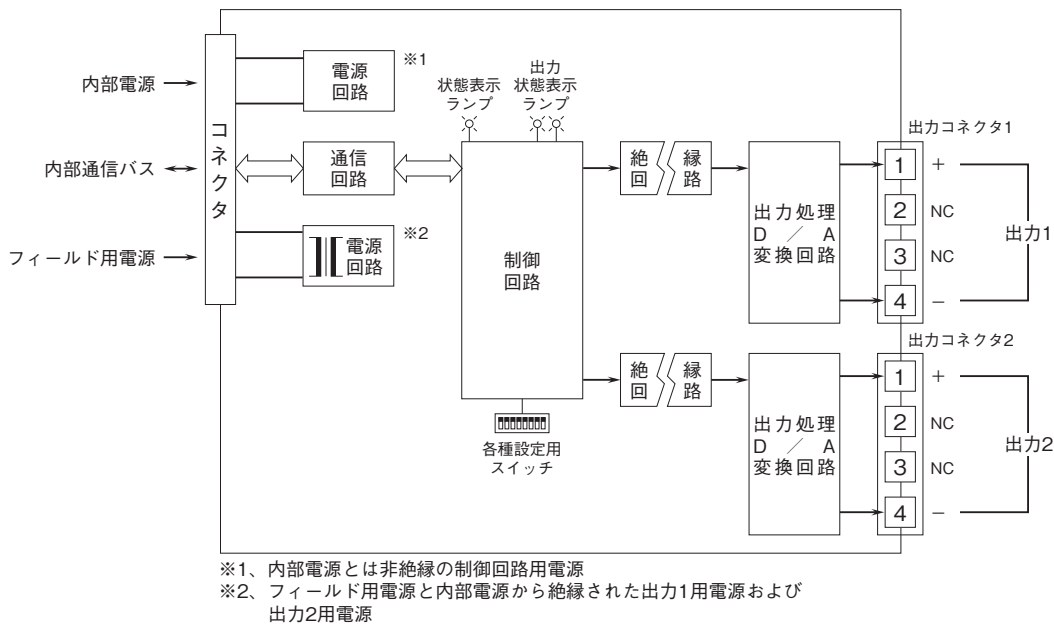
## ●コンフィギュレーションモード

| コンフィギュレーションモード | SW2 |
|----------------|-----|
|                | 8   |
| ディップスイッチ(*)    | OFF |
| PC             | ON  |

外形寸法図(単位:mm)



ブロック図・端子接続図



- 記載内容はお断りなしに変更することがありますのでご了承ください。
  - ご注文・ご使用に際しては、弊社ホームページの「ご注文に際して」を必ずご確認ください。
  - 本製品を輸出される場合には、外国為替および外国貿易法の規制をご確認の上、必要な手続きをお取りください。
- 安全保障貿易管理については、弊社ホームページより「輸出 (該非判定)」をご覧ください。
- お問合わせ先 ホットライン：0120-18-6321