

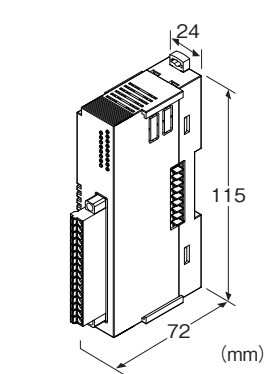
省スペースリモートI/O変換器 R8 シリーズ

直流電圧入力カード

(絶縁8点、コネクタ形スプリング式端子台)

主な機能と特長

- 直流電圧8点入力の省スペースリモートI/Oカード
- 入力チャンネル間絶縁
- 入力レンジ設定はディップスイッチ、または、PCコンフィギュレータにより変更可能



形式:R8-SVT8①

価格

基本価格 55,000円

加算価格

・オプション仕様により加算あり。

ご注文時指定事項

- ・形式コード:R8-SVT8①
- ①は下記よりご選択ください。
(例:R8-SVT8/Q)
- ・オプション仕様(例:/C01)

①付加コード

◆オプション仕様

無記入:なし

/Q:あり(オプション仕様より別途ご指定下さい。)

オプション仕様

◆コーティング(詳細は、弊社ホームページをご参照下さい。)

/C01:シリコン系コーティング +1,000円

/C02:ポリウレタン系コーティング +1,000円

関連機器

・コンフィギュレータ接続ケーブル(形式:COP-US)

・コンフィギュレータソフトウェア(形式:R8CFG)

コンフィギュレータソフトウェアは、弊社のホームページよりダウンロードが可能です。

機器仕様

接続方式

・入力信号:スプリング式端子接続

(適用電線サイズ:0.2~1.5mm²、剥離長:10mm)

・フィールド用電源、内部通信バス:内部通信バス用コネクタに接続

・内部電源:内部通信バス用コネクタより供給

アイソレーション:入力1-入力2-入力3-入力4-入力5-入力6-入力7-入力8-フィールド用電源-内部通信バス-内部電源間

入力レンジ設定:側面のディップスイッチにより設定

カードアドレス設定:ディップスイッチにて設定

終端抵抗:内蔵(ディップスイッチにて切替、出荷時設定:無効)

コンフィギュレーションモード設定:側面のディップスイッチにより設定

状態表示ランプ:赤/緑2色LED

入力状態表示ランプ:赤色LED

(ランプ表示仕様については取扱説明書参照。)

入力仕様

入力レンジ:-10~+10V DCの範囲で設定可能

入力範囲:-5~+105%(入力レンジに対する%で表示)

入力抵抗:1MΩ以上

設置仕様

最大消費電流:200mA

使用温度範囲:-10~+55°C

使用湿度範囲:30~90%RH(結露しないこと)

使用周囲雰囲気:腐食性ガス、ひどい塵埃のないこと

取付:DINレール取付

質量:100g

性能

変換精度(入力レンジに対する%で表示):

±0.05%(入力レンジが-10~+10V DCのとき)

変換精度は、入力スパンに反比例します。

「変換精度計算例」

入力レンジが1~5V DCのとき、

変換精度=入力スパンの基準値(20V)÷入力スパン(4V)×

0.05(%)=0.25(%)となります。

入力スパンの基準値は、入力レンジが-10~+10V DCのときの

入力スパンです。

変換周期:8ms

入力回路の時定数:約1ms

変換データ:入力レンジに対し0~10000

占有エリア:2

カードアドレス使用数:4

温度係数:±0.015%/°C

絶縁抵抗:100MΩ以上/500V DC

耐電圧:

入力1-入力2-入力3-入力4-入力5-入力6-入力7-

入力8間 500V AC 1分間

入カーフィールド用電源-内部通信バス・内部電源-大地間

1500V AC 1分間

適合規格

適合EU指令:

電磁両立性指令(EMC指令)

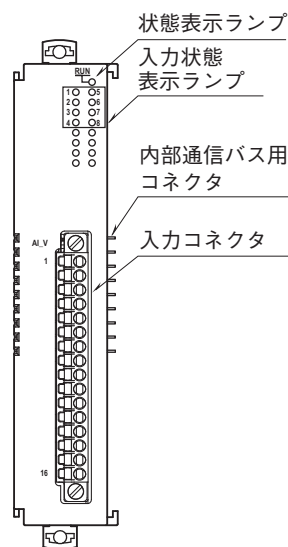
EMI EN 61000-6-4

EMS EN 61000-6-2

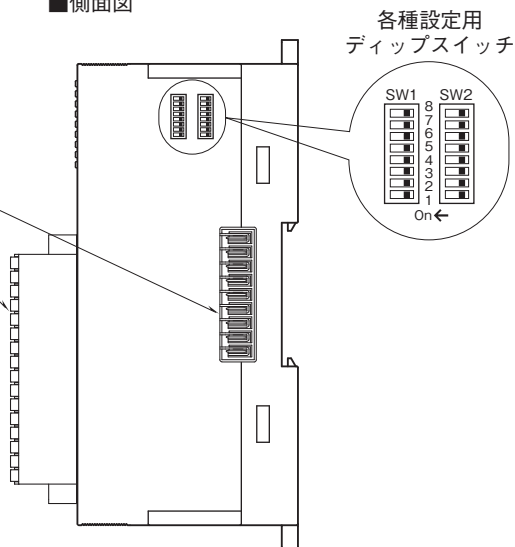
RoHS指令

パネル図

■前面図



■側面図



動作モード設定

(*)は工場出荷時の設定

注) SW2-3、4、5、7は未使用のため、必ず“OFF”にして下さい。

●カードアドレス設定

カードアドレスは10の桁をSW1-1、2、3、4で、1の桁をSW1-5、6、7、8で設定します。カードアドレスは0～28まで使用可能です。(工場出荷時は0)

カードアドレス	SW1				
	×10	1	2	3	4
	×1	5	6	7	8
0		OFF	OFF	OFF	OFF
1		OFF	OFF	OFF	ON
2		OFF	OFF	ON	OFF
3		OFF	OFF	ON	ON
4		OFF	ON	OFF	OFF
5		OFF	ON	OFF	ON
6		OFF	ON	ON	OFF
7		OFF	ON	ON	ON
8		ON	OFF	OFF	OFF
9		ON	OFF	OFF	ON

●レンジ設定

入力一括のレンジ設定になります。

入力ごとのレンジ設定は、PCにて行って下さい。

入力レンジ	SW2	
	1	2
-10～+10V DC (*)	OFF	OFF
0～10V DC	ON	OFF
0～5V DC	OFF	ON
1～5V DC	ON	ON

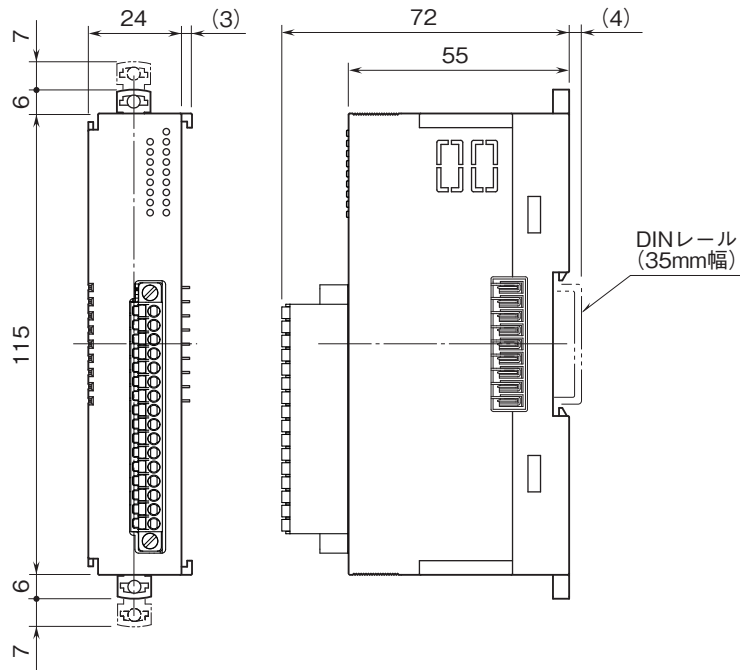
●終端抵抗設定

終端抵抗	SW2
	6
無効(*)	OFF
有効	ON

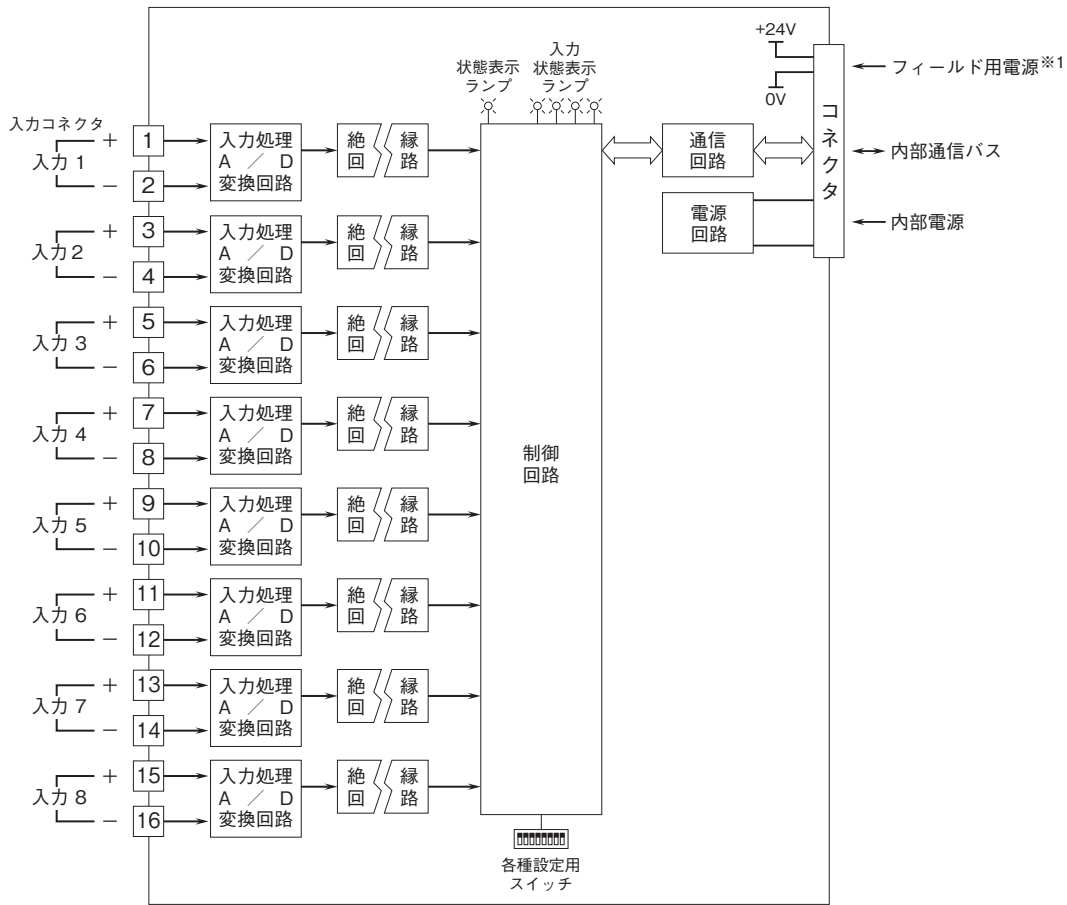
●コンフィギュレーションモード

コンフィギュレーションモード	SW2
	8
ディップスイッチ(*)	OFF
PC	ON

外形寸法図(単位:mm)



ブロック図・端子接続図





- 記載内容はお断りなしに変更することがありますのでご了承ください。
- ご注文・ご使用に際しては、弊社ホームページの「ご注文に際して」を必ずご確認ください。
- 本製品を輸出される場合には、外国為替および外国貿易法の規制をご確認の上、必要な手続きをお取りください。
安全保障貿易管理については、弊社ホームページより「輸出（該非判定）」をご覧ください。

お問い合わせ先 ホットライン：0120-18-6321