

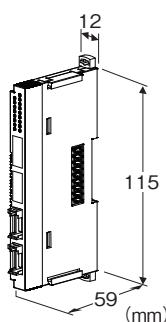
省スペース リモートI/O変換器 R8 シリーズ

直流電圧入力カード

(絶縁2点)

主な機能と特長

- 直流電圧2点入力の省スペースリモートI/Oカード
- 入力チャンネル間絶縁
- 入力レンジ設定はディップスイッチ、または、PCコンフィギュレータにより変更可能



形式:R8-SV2①

価格

基本価格 27,000円

加算価格

・オプション仕様により加算あり。

ご注文時指定事項

・形式コード:R8-SV2①

①は下記よりご選択ください。

(例:R8-SV2/Q)

・オプション仕様(例:/C01)

①付加コード

◆オプション仕様

無記入:なし

/Q:あり(オプション仕様より別途ご指定下さい。)

オプション仕様

◆コーティング(詳細は、弊社ホームページをご参照下さい。)

/C01:シリコン系コーティング +1,000円

/C02:ポリウレタン系コーティング +1,000円

関連機器

・コンフィギュレータソフトウェア(形式:R8CFG)

コンフィギュレータソフトウェアは、弊社のホームページよりダウンロードが可能です。

本器をパソコンに接続するには専用ケーブルが必要です。

対応するケーブルの形式につきましては、ホームページダウンロードサイトまたはコンフィギュレータソフトウェア取扱説明書をご参照下さい。

機器仕様

接続方式

・入力:4ピン e-CONコネクタ

本体側コネクタ XN2D-1474-S002(オムロン製)

推奨ケーブル側コネクタ XN2A-1470(オムロン製)

適用電線サイズ:0.08~0.5mm²(AWG28~20)ただし、

電線被覆外径がφ1.5以下であること。

(ケーブルコネクタは本器に付属しません。)

詳細はメーカーカタログをご参照下さい。)

・フィールド用電源、内部通信バス:内部通信バス用コネクタに接続

・内部電源:内部通信バス用コネクタより供給

アイソレーション:入力1-入力2-フィールド用電源-内部通信バス・内部電源間

入力レンジ設定:側面のディップスイッチにより設定

カードアドレス設定:ロータリスイッチにて設定

終端抵抗:内蔵(ディップスイッチにて切替、出荷時設定:無効)

コンフィギュレーションモード設定:側面のディップスイッチにより設定

状態表示ランプ:赤/緑2色LED

入力状態表示ランプ:赤色LED

(ランプ表示仕様については取扱説明書参照。)

入力仕様

入力レンジ:-10~+10V DCの範囲で設定可能

入力範囲:-5~+105%(入力レンジに対する%で表示)

入力抵抗:1MΩ以上

設置仕様

最大消費電流:100mA

使用温度範囲:-10~+55℃

使用湿度範囲:30~90%RH(結露しないこと)

使用周囲雰囲気:腐食性ガス、ひどい塵埃のないこと

取付:DINレール取付

質量:60g

性能

変換精度(入力レンジに対する%で表示):

±0.05%(入力レンジが-10~+10V DCのとき)

変換精度は、入カスパンに反比例します。

「変換精度計算例」

入力レンジが1～5V DCのとき、
 変換精度=入カスパンの基準値(20V)÷入カスパン(4V)×
 0.05(%)=0.25(%)となります。
 入カスパンの基準値は、入力レンジが-10～+10V DCのときの
 入カスパンです。
 変換周期:2ms
 入力回路の時定数:約1ms
 変換データ:入力レンジに対し0～10000
 占有エリア:2
 カードアドレス使用数:1
 最大消費電流:100mA
 温度係数:±0.015%/℃
 絶縁抵抗:100MΩ以上/500V DC
 耐電圧:入力1-入力2-フィールド用電源-内部通信バス・内
 部電源-大地間 1000V AC 1分間
 (本器と組み合わせた場合、他のカードの耐電圧も
 1000V AC 1分間になります。)

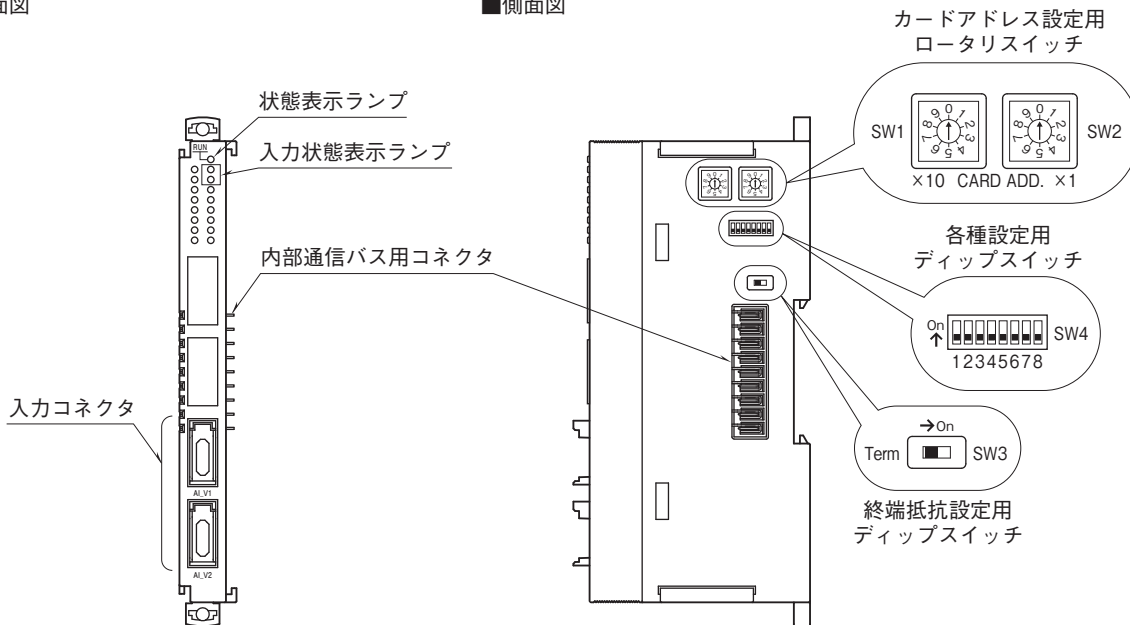
適合規格

適合EU指令:
 電磁両立性指令(EMC指令)
 EMI EN 61000-6-4
 EMS EN 61000-6-2
 RoHS指令

パネル図

■前面図

■側面図



動作モード設定

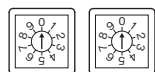
(*)は工場出荷時の設定

注) SW4-3, 4, 5, 6, 7は未使用のため、必ず“OFF”にして下さい。

●カードアドレス設定

カードアドレスはロータリスイッチにて設定します。

10の桁を左のロータリスイッチで、1の桁を右のロータリスイッチで設定します。カードアドレスは0～31まで使用可能です。(工場出荷時は0)



カードアドレス設定 (×1)

カードアドレス設定 (×10)

●レンジ設定

入力一括のレンジ設定になります。

入力ごとのレンジ設定は、PCにて行って下さい。

入力レンジ	SW4	
	1	2
-10～+10V DC (*)	OFF	OFF
0～10V DC	ON	OFF
0～5V DC	OFF	ON
1～5V DC	ON	ON

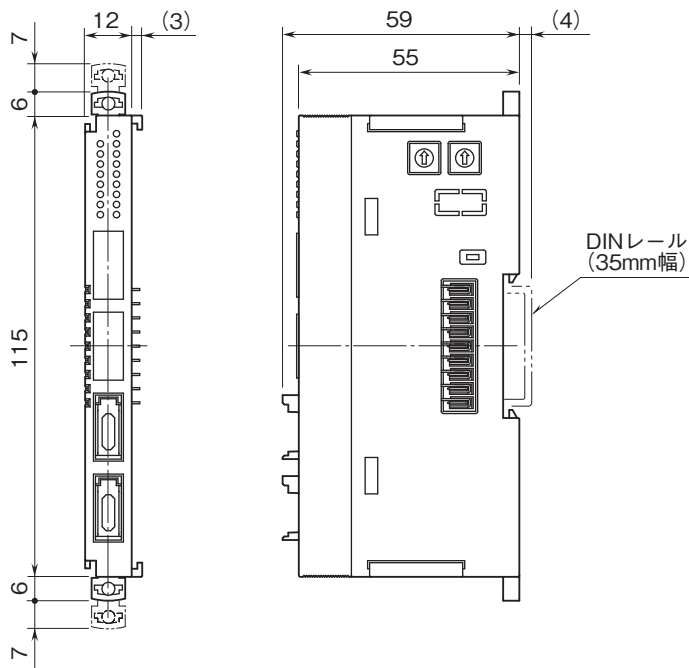
●コンフィギュレーションモード設定

コンフィギュレーションモード	SW4 8
ディップスイッチ (*)	OFF
PC	ON

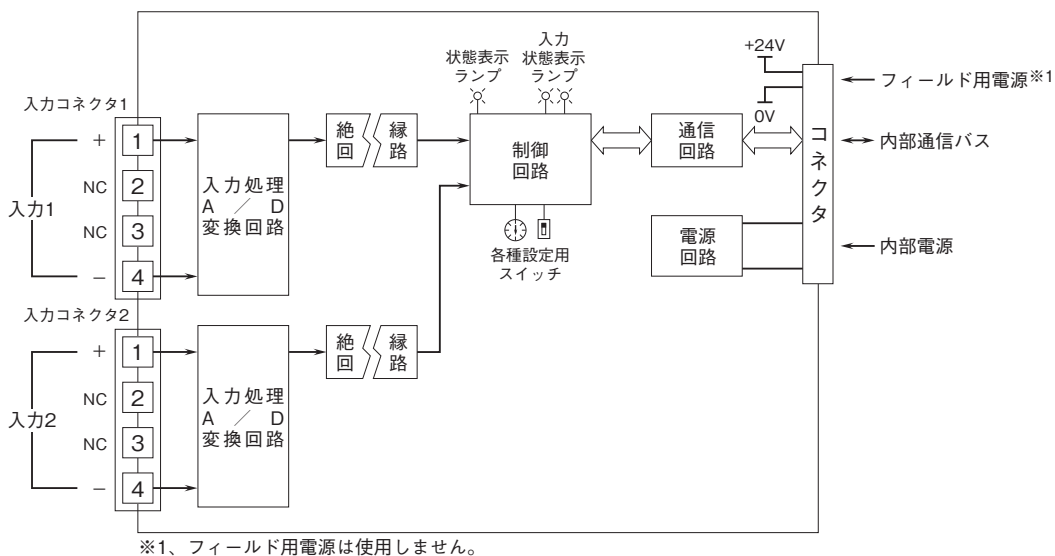
●終端抵抗設定

終端抵抗	SW3
無効 (*)	OFF
有効	ON

外形寸法図(単位:mm)



ブロック図・端子接続図



- 記載内容はお断りなしに変更することがありますのでご了承ください。
 - ご注文・ご使用に際しては、弊社ホームページの「ご注文に際して」を必ずご確認ください。
 - 本製品を輸出される場合には、外国為替および外国貿易法の規制をご確認の上、必要な手続きをお取りください。
安全保障貿易管理については、弊社ホームページより「輸出（該非判定）」をご覧ください。
- お問い合わせ先 ホットライン：0120-18-6321