

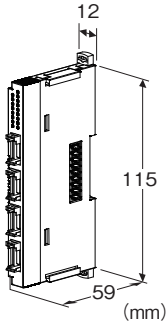
省スペース リモートI/O変換器 R8 シリーズ

高速積算パルス4点入力カード

(NPN入力)

主な機能と特長

●積算パルス4点入力の省スペースリモートI/Oカード



形式:R8-PA4FA①

価格

基本価格 35,000円

加算価格

・オプション仕様により加算あり。

ご注文時指定事項

- ・形式コード:R8-PA4FA①
- ①は下記よりご選択下さい。
- (例:R8-PA4FA/Q)
- ・オプション仕様(例:/C01)

入力信号

A:NPN入力対応

①付加コード

- ◆オプション仕様
- 無記入:なし
- /Q:あり(オプション仕様より別途ご指定下さい。)

オプション仕様

- ◆コーティング(詳細は、弊社ホームページをご参照下さい。)
- /C01:シリコン系コーティング +1,000円
- /C02:ポリウレタン系コーティング +1,000円

関連機器

- ・コンフィギュレータソフトウェア(形式:R8CFG)
- コンフィギュレータソフトウェアは、弊社のホームページよりダウンロードが可能です。
- 本器をパソコンに接続するには専用ケーブルが必要です。
- 対応するケーブルの形式につきましては、ホームページダウンロードサイトまたはコンフィギュレータソフトウェア取扱説明書をご参照下さい。
- 注)電源通信ユニット(形式:R8-NECT1)と組み合わせてご使用の場合は、ファームウェアバージョンVer1.50以降に対応しています。

機器仕様

接続方式

- ・入力:4ピン e-CONコネクタ
- 本体側コネクタ XN2D-1474-S002(オムロン製)
- 推奨ケーブル側コネクタ XN2A-1470(オムロン製)
- 適用電線サイズ:0.08~0.5mm²(AWG28~20)ただし、電線被覆外径がφ1.5以下であること。
- (ケーブルコネクタは本器に付属しません。
- 詳細はメーカカタログをご参照下さい。)
- ・フィールド用電源、内部通信バス:内部通信バス用コネクタに接続
- ・内部電源:内部通信バス用コネクタより供給
- アイソレーション:入力・フィールド用電源-内部通信バス・内部電源間
- カードアドレス設定:ロータリスイッチにて設定
- 終端抵抗:内蔵(ディップスイッチにて切替、出荷時設定:無効)
- 状態表示ランプ:赤/緑2色LED
- 入力状態表示ランプ:緑色LED
- (ランプ表示仕様については取扱説明書参照。)

入力仕様

- コモン:プラスコモン(NPN対応)4点/コモン
- 入力点数:4点
- 動作表示:ON時点灯(LED)
- ・NPN入力(フィールド電源は電源通信カードから入力し内部より供給)
- 定格出力電圧:24V DC±10%、リップル含有率5%p-p以下
- ON電圧/ON電流:16V DC以上(入力端子とCOM間)/7.2mA以上
- OFF電圧/OFF電流:6V DC以下(入力端子とCOM間)/2.5mA以下
- 入力電流:11.2mA/点(24V DC時)
- 入力抵抗:約2kΩ
- 入力周波数:10kHz以下
- 最小パルス幅:20μs以上(ON/OFFとも)
- 積算パルス数:0~4,294,967,295
- 積算パルス上限値:1~4,294,967,295
- (工場出荷時設定:4,294,967,295)

オーバーフロー時の戻り値:0または1
(工場出荷時設定:0)

設置仕様

最大消費電流:90mA
 使用温度範囲:-10~+55℃
 使用湿度範囲:30~90%RH(結露しないこと)
 使用周囲雰囲気:腐食性ガス、ひどい塵埃のないこと
 取付:DINレール取付
 質量:60g

性能

占有エリア:2
 カードアドレス使用数:4
 フィールド用電源(入力コネクタ):定格電流1点あたり0.1A DC、
 全体0.4A DC(内蔵ヒューズ:定格電流3Aスローブロータイプ、
 i^2t は、0.31(A²sec)以下でご使用下さい。)
 絶縁抵抗:100MΩ以上/500V DC
 耐電圧:入力・フィールド用電源-内部通信バス・内部電源-
 大地間
 1500V AC 1分間

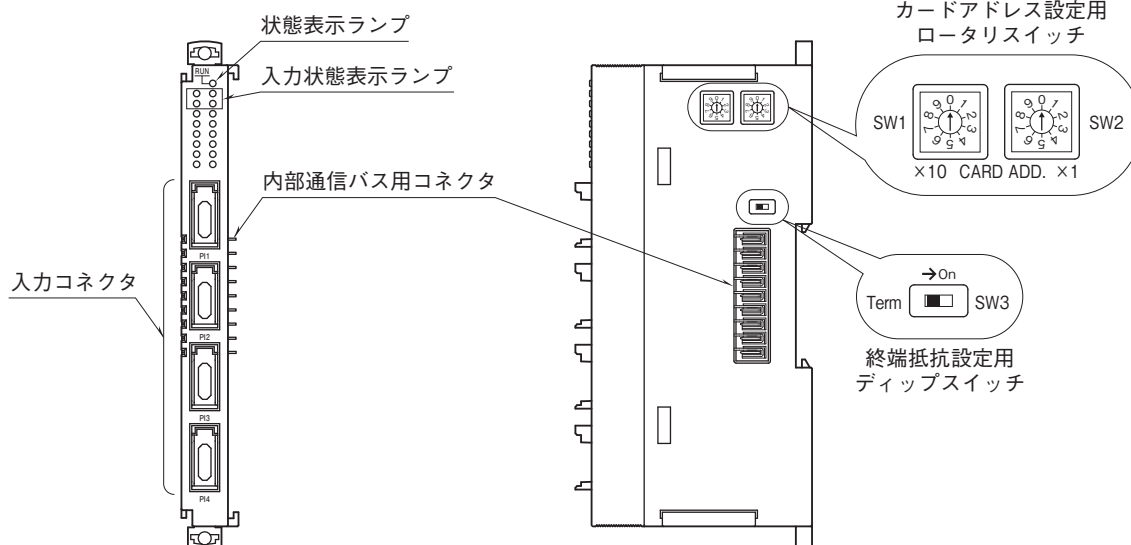
適合規格

適合EU指令:
 電磁両立性指令(EMC指令)
 EMI EN 61000-6-4
 EMS EN 61000-6-2
 RoHS指令

パネル図

■前面図

■側面図

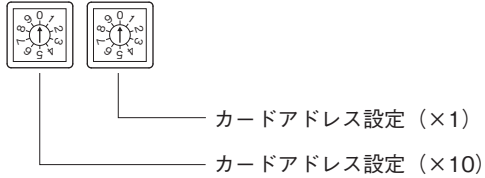


動作モード設定

(*)は工場出荷時の設定

●カードアドレス設定

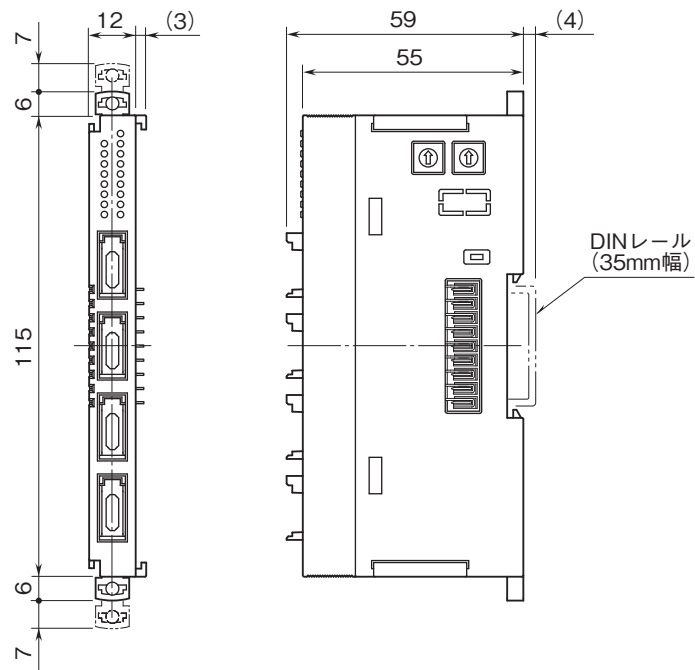
カードアドレスはロータリスイッチにて設定します。
10の桁を左のロータリスイッチで、1の桁を右のロータリスイッチで設定します。カードアドレスは0～28まで使用可能です。(工場出荷時は0)



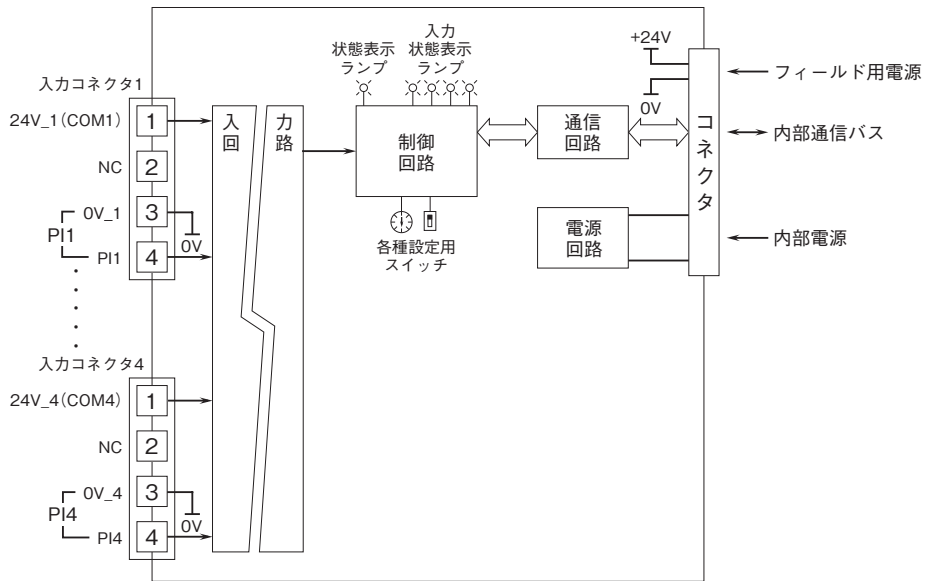
●終端抵抗設定

終端抵抗	SW3
無効 (*)	OFF
有効	ON

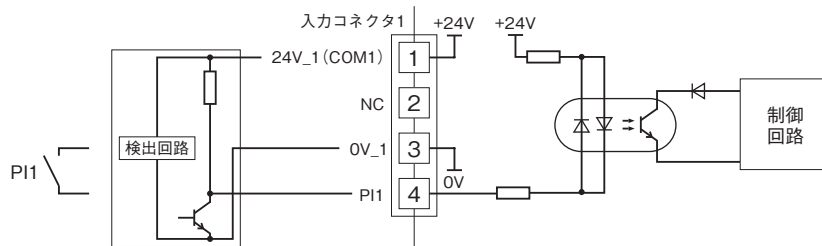
外形寸法図(単位:mm)



ブロック図・端子接続図



■入力回路



- 記載内容はお断りなしに変更することがありますのでご了承ください。
 - ご注文・ご使用に際しては、弊社ホームページの「ご注文に際して」を必ずご確認ください。
 - 本製品を輸出される場合には、外国為替および外国貿易法の規制をご確認の上、必要な手続きをお取りください。
安全保障貿易管理については、弊社ホームページより「輸出（該非判定）」をご覧ください。
- お問い合わせ先 ホットライン：0120-18-6321