

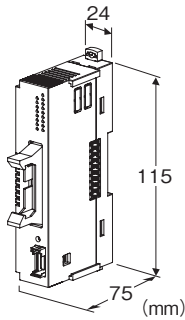
省スペース リモートI/O変換器 R8 シリーズ

トランジスタ16点出力カード

(NPN対応、短絡保護機能付、全体インターロック機能付)

主な機能と特長

- 接点16点出力の省スペースリモートI/Oカード
- 20ピン MILコネクタ
- インターロック入力により全出力をOFFが可能



形式:R8-DCM16ALZ①

価格

基本価格 30,000円

加算価格

・オプション仕様により加算あり。

ご注文時指定事項

・形式コード:R8-DCM16ALZ①

①は下記よりご選択ください。

(例:R8-DCM16ALZ/Q)

・オプション仕様(例:/C01)

①付加コード

◆オプション仕様

無記入:なし

/Q:あり(オプション仕様より別途ご指定下さい。)

オプション仕様

◆コーティング(詳細は、弊社ホームページをご参照下さい。)

/C01:シリコン系コーティング +1,000円

/C02:ポリウレタン系コーティング +1,000円

関連機器

・コンフィギュレータソフトウェア(形式:R8CFG)

コンフィギュレータソフトウェアは、弊社のホームページよりダウ

ンロードが可能です。

本器をパソコンに接続するには専用ケーブルが必要です。

対応するケーブルの形式につきましては、ホームページダウンロードサイトまたはコンフィギュレータソフトウェア取扱説明書をご参照下さい。

注)電源通信ユニット(形式:R8-NM1)と組み合わせてご使用の場合は、ファームウェアバージョンVer1.04以降に対応しています。

機器仕様

接続方式

・入力:4ピン e-CONコネクタ

基板コネクタ XN2D-1474-S002(オムロン製)

推奨ケーブルコネクタ XN2A-1470(オムロン製)

適用電線 0.08mm²(AWG28)~0.5mm²(AWG20)ただし、電線被覆外径がφ1.5以下であること。

(ケーブルコネクタは本器に付属しません。

詳細はメーカーカタログをご参照下さい。)

・出力:20ピン MILコネクタ

基板コネクタ XG4A-2034(オムロン製)

推奨ソケット XG5N-201(オムロン製)

推奨コンタクト XG5W-0231(オムロン製)

適合電線 AWG22、素線数17本、素線径0.16mm

(ソケットおよびコンタクトは本器に付属しません。

詳細はメーカーカタログをご参照下さい。)

・フィールド用電源、内部通信バス:内部通信バス用コネクタに接続

・内部電源:内部通信バス用コネクタより供給

アイソレーション:入出力・フィールド用電源-内部通信バス・内部電源間

カードアドレス設定:ディップスイッチにて設定

終端抵抗:内蔵(ディップスイッチにて切替、出荷時設定:無効)

その他のスイッチ設定の詳細は動作モード設定による。

状態表示ランプ:赤/緑2色LED

接点出力状態表示ランプ:緑色LED

インターロック表示ランプ:赤色LED

(ランプ表示仕様については取扱説明書参照。)

インターロック入力仕様

コモン:マイナスコモン(PNP対応)

入力点数:1点

定格入力電圧:24V DC±10%、リップル含有率5%p-p以下

ON電圧/ON電流:15V DC以上(入力端子と0V間)/2.3mA以上

OFF電圧/OFF電流:5V DC以下(入力端子と0V間)/1mA以下

入力電流:4.5mA以下/点(24V DC時)

入力抵抗:約5.7kΩ

ON遅延時間:2.0ms以下

OFF遅延時間:2.0ms以下

※インターロック入力中は出力をOFFにすることができます。

出力仕様

コモン: マイナスコモン (NPN対応)
16点/コモン
最大同時出力点数: 制限なし (24V DC時)
出力点数: 16点
定格負荷電圧: 24V DC \pm 10%
定格出力電流: 0.1A/点 1.6A/コモン
残留電圧: 0.5V以下
漏れ電流: 0.1mA以下
ON遅延時間: 0.5ms以下
OFF遅延時間: 1.5ms以下
負荷短絡保護機能付き
過熱保護機能付き
(誘導負荷(ソレノイドなど)を接続する場合は、負荷と並列にダイオードを接続して下さい)

設置仕様

最大消費電流: 160mA
使用温度範囲: -10 \sim +55 $^{\circ}$ C
使用湿度範囲: 30 \sim 90%RH (結露しないこと)
使用周囲雰囲気: 腐食性ガス、ひどい塵埃のないこと
取付: DINレール取付
質量: 110g

性能

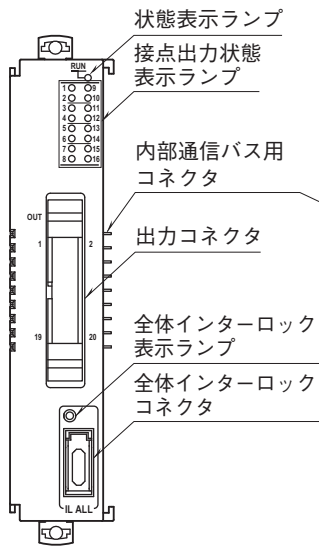
占有エリア: 1
カードアドレス使用数: 1
フィールド用電源(入力コネクタ): 定格電流1点あたり50mA DC
フィールド用電源(出力コネクタ): 定格電流3A DC (内蔵ヒューズ: 定格電流3Aスローブロータイプ、 $i^2t(A^2sec)$ は、5.04以下で
ご使用下さい。)
絶縁抵抗: 100M Ω 以上/500V DC
耐電圧: 入出力・フィールド用電源-内部通信バス・内部電源-
大地間 1500V AC 1分間

適合規格

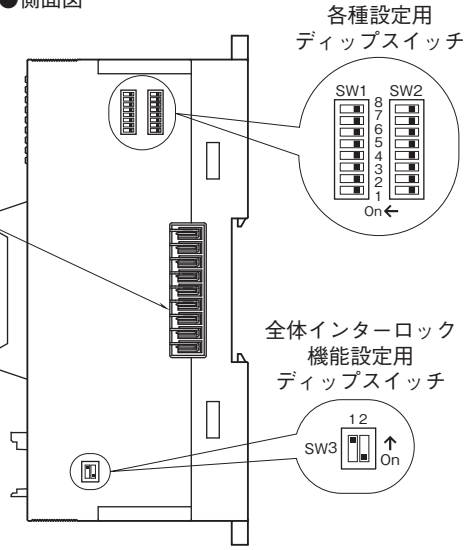
適合EU指令:
電磁両立性指令(EMC指令)
EMI EN 61000-6-4
EMS EN 61000-6-2
RoHS指令

パネル図

●前面図



●側面図



動作モード設定

(*)は工場出荷時の設定

●カードアドレス設定

カードアドレスは10の桁をSW1-1、2、3、4で、1の桁をSW1-5、6、7、8で設定します。カードアドレスは0～31まで使用可能です。(工場出荷時は0)

カードアドレス	SW1			
	1 5	2 6	3 7	4 8
0	OFF	OFF	OFF	OFF
1	OFF	OFF	OFF	ON
2	OFF	OFF	ON	OFF
3	OFF	OFF	ON	ON
4	OFF	ON	OFF	OFF
5	OFF	ON	OFF	ON
6	OFF	ON	ON	OFF
7	OFF	ON	ON	ON
8	ON	OFF	OFF	OFF
9	ON	OFF	OFF	ON

●インターロック通信論理反転設定

内部通信バスの論理を設定します。

インターロック通信論理反転	SW2
インターロック機能設定が無効時：1 インターロック機能設定が有効時： 正常時＝1、インターロック時＝0	ON
インターロック機能設定が無効時：0(*) インターロック機能設定が有効時： 正常時＝0、インターロック時＝1	OFF

注) 1、0の値は内部通信バスの論理で正論理の値とします。

●通信断時出力設定

出力一括の設定になります。

通信断時出力	SW2
出力保持(*) (前回正常受信データを保持)	OFF
出力クリア(出力をOFFに固定)	ON

●終端抵抗設定

終端抵抗	SW2
無効(*)	OFF
有効	ON

●コンフィギュレーションモード設定

コンフィギュレーション モード	SW2
ディップスイッチ(*)	OFF
PC	ON

注) SW2-2、3、4、7は未使用のため、必ず“OFF”にして下さい。

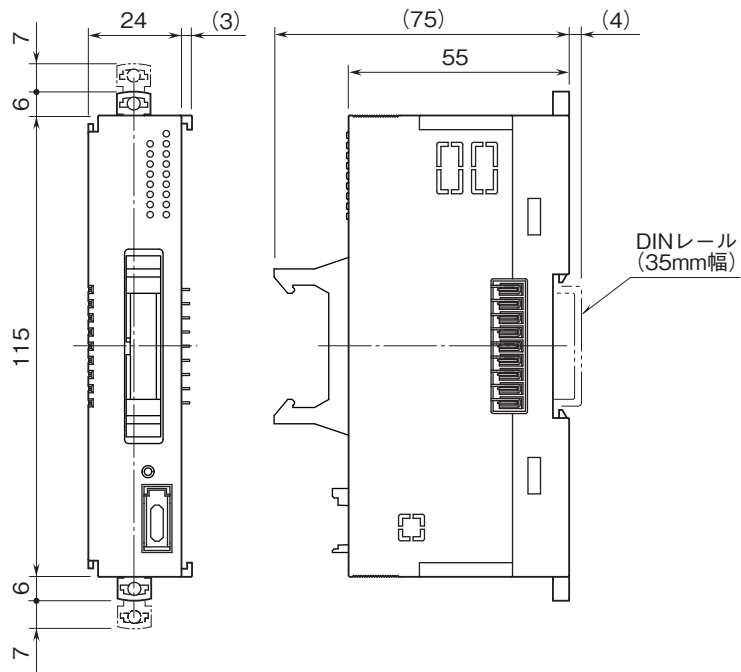
●全体インターロック機能設定

すべての出力Do1～Do16にインターロック機能を割当てることができます。

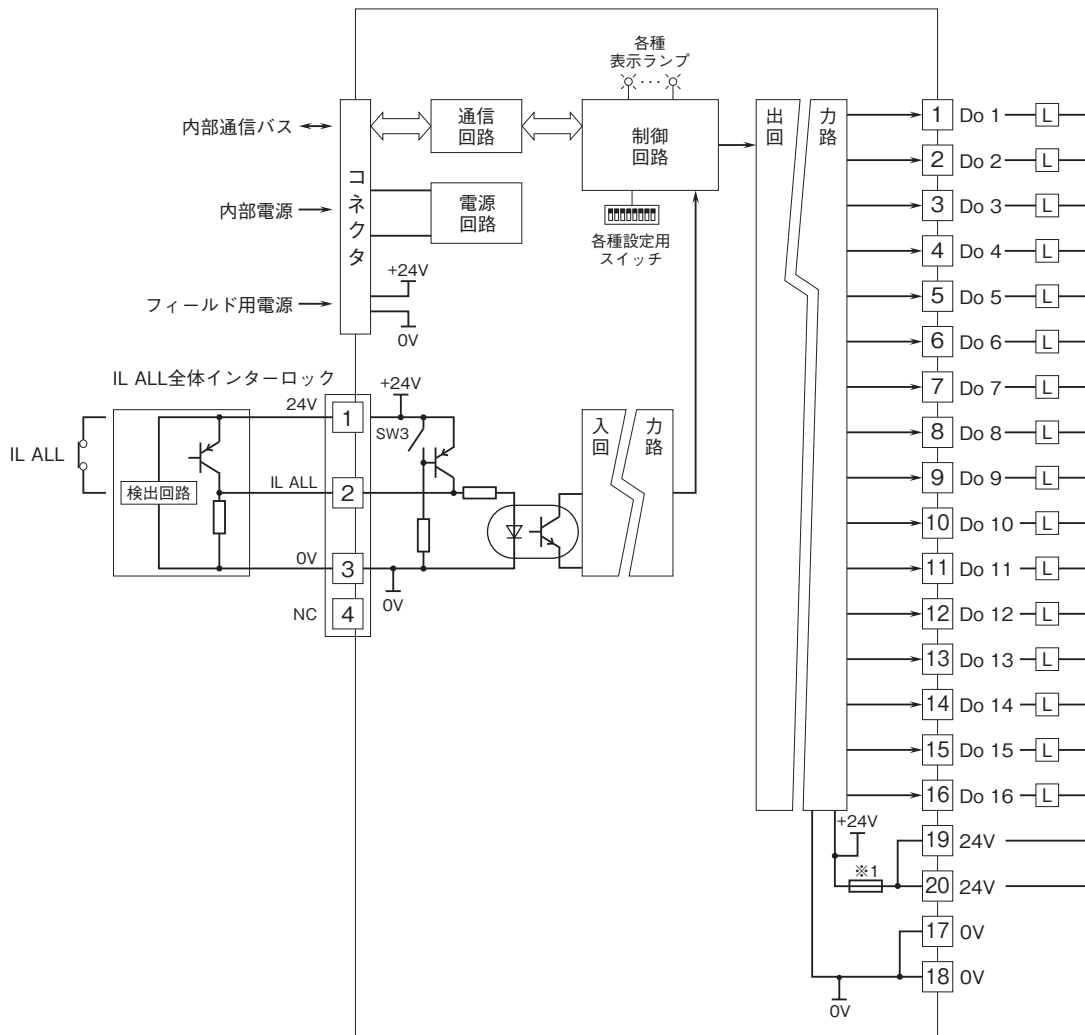
全体インターロック機能	SW3
無効	OFF
有効(*) (入力OFFで全出力OFF)	ON

注) SW3-2は未使用のため、必ず“OFF”にして下さい。

外形寸法図(単位:mm)

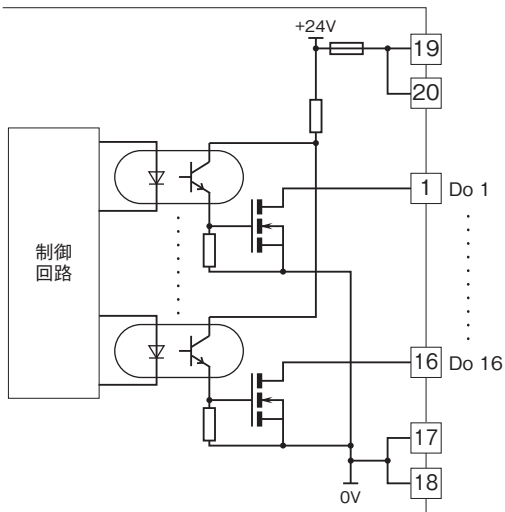


ブロック図・端子接続図



※1、ヒューズの交換はできません。

■出力回路





- 記載内容はお断りなしに変更することがありますのでご了承ください。
 - ご注文・ご使用に際しては、弊社ホームページの「ご注文に際して」を必ずご確認ください。
 - 本製品を輸出される場合には、外国為替および外国貿易法の規制をご確認の上、必要な手続きをお取りください。
安全保障貿易管理については、弊社ホームページより「輸出（該非判定）」をご覧ください。
- お問い合わせ先 ホットライン：0120-18-6321