

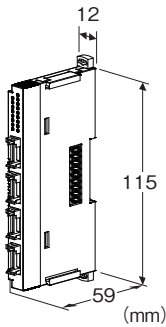
省スペース リモートI/O変換器 R8 シリーズ

交流電流入力カード

(実効値演算形、クランプ式交流電流センサ、非絶縁4点)

主な機能と特長

- クランプ式交流電流センサを入力とする省スペースリモートI/Oカード
- コンフィギュレータソフトウェア(形式:R8CFG)により、パソコンから設定が可能



形式:R8-CT4E①

価格

基本価格 35,000円

加算価格

・オプション仕様により加算あり。

ご注文時指定事項

- ・形式コード:R8-CT4E①
- ①は下記よりご選択ください。
(例:R8-CT4E/Q)
- ・オプション仕様(例:/C01)

①付加コード

◆オプション仕様

無記入:なし

/Q:あり(オプション仕様より別途ご指定下さい。)

オプション仕様

◆コーティング(詳細は、弊社ホームページをご参照下さい。)

/C01:シリコン系コーティング +1,000円

/C02:ポリウレタン系コーティング +1,000円

関連機器

・コンフィギュレータソフトウェア(形式:R8CFG)

コンフィギュレータソフトウェアは、弊社のホームページよりダウンロードが可能です。

本器をパソコンに接続するには専用ケーブルが必要です。

対応するケーブルの形式につきましては、ホームページダウンロードサイトまたはコンフィギュレータソフトウェア取扱説明書をご参照下さい。

・クランプ式交流電流センサ(形式:CLSE)

本器はセンサと組合わせて動作しますので、必要なチャンネル数分のセンサをご用意下さい。

機器仕様

接続方式

・入力:4ピン e-CONコネクタ

本体側コネクタ XN2D-1474-S002(オムロン製)

推奨ケーブル側コネクタ XN2A-1470(オムロン製)

適用電線サイズ:0.08~0.5mm²(AWG28~20)ただし、

電線被覆外径がφ1.5以下であること。

(ケーブルコネクタは本器に付属しません。

詳細はメーカカタログをご参照下さい。)

・フィールド用電源、内部通信バス:内部通信バス用コネクタに接続

・内部電源:内部通信バス用コネクタより供給

アイソレーション:入カーフィールド用電源-内部通信バス・内部電源間

使用波形条件

・実効値演算:第3高調波15%以下

クランプ式交流電流センサ設定:

側面ディップスイッチ、またはPCにより設定

カットアウト値設定:

0.0~5.0%の範囲で設定可能(PCにより設定。設定値以下の変換データを0%にします。工場出荷時設定:1.0%)

カードアドレス設定:ロータリスイッチにて設定

終端抵抗:内蔵(ディップスイッチにて切替、出荷時設定:無効)

コンフィギュレーションモード設定:側面のディップスイッチにより設定

状態表示ランプ:赤/緑2色LED

入力状態表示ランプ:赤色LED

(ランプ表示仕様については取扱説明書参照。)

入力仕様

■クランプ式交流電流センサ(CT1、CT2、CT3、CT4)

(センサ:入力レンジ)

CLSE-R5:0~5A AC

CLSE-05:0~50A AC

CLSE-10:0~100A AC

CLSE-20:0~200A AC

CLSE-40:0~400A AC

CLSE-60:0~600A AC

周波数:50/60Hz共用(45~65Hz)

動作入力範囲:定格の0~105%

過電流強度:

CLSE-R5:10A(連続)

CLSE-05:60A(連続)

CLSE-10:120A(連続)

CLSE-20:240A(連続)

CLSE-40:480A(連続)

CLSE-60:720A(連続)

注)480V以下の回路でご使用下さい。

設置仕様

最大消費電流:100mA

使用温度範囲:-10~+55℃

使用湿度範囲:30~90%RH(結露しないこと)

使用周囲雰囲気:腐食性ガス、ひどい塵埃のないこと

取付:DINレール取付

質量:65g

性能

変換精度:±1%(センサの誤差は含みません。)

変換周期:14ms

変換データ:実量値(A)を100倍した整数(CLSE-R5は実量値(A)を1000倍した整数)

(コンフィギュレータソフトウェアによりスケールリングが可能)

占有エリア:2

カードアドレス使用数:2

温度係数:±0.03%/℃

応答時間:0.5s以下(0→90%)

絶縁抵抗:100MΩ以上/500V DC

耐電圧:入カーフィールド用電源-内部通信バス-内部電源-大地間

1000V AC 1分間

適合規格

適合EU指令:

電磁両立性指令(EMC指令)

EMI EN 61000-6-4

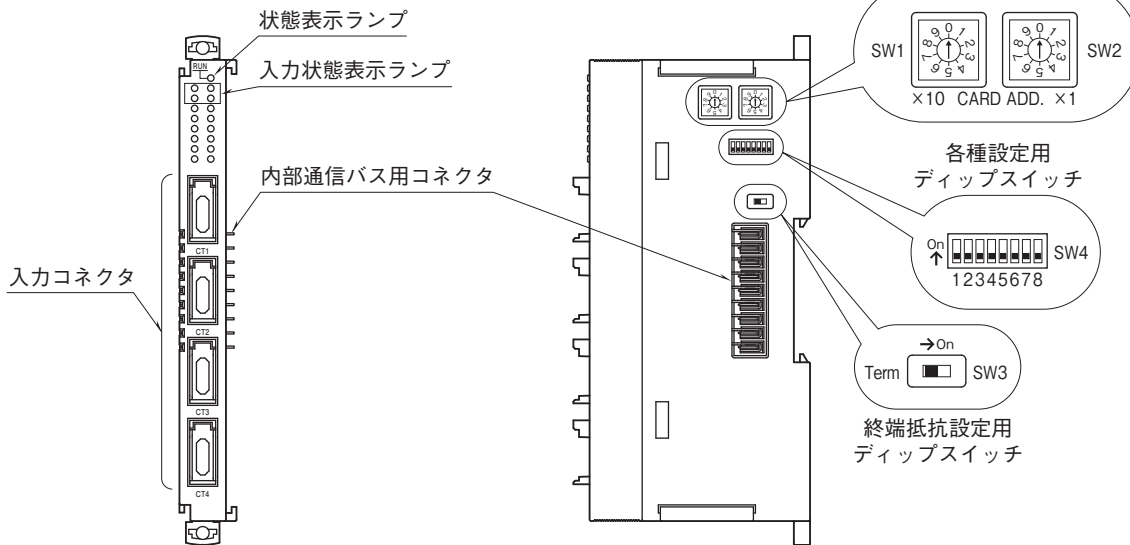
EMS EN 61000-6-2

RoHS指令

パネル図

■前面図

■側面図



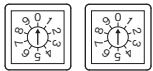
動作モード設定

(*)は工場出荷時の設定

注) SW4-4, 5, 6, 7は未使用のため、必ず“OFF”にして下さい。

●カードアドレス設定

カードアドレスはロータリスイッチにて設定します。10の桁を左のロータリスイッチで、1の桁を右のロータリスイッチで設定します。カードアドレスは0～30まで使用可能です。(工場出荷時は0)



カードアドレス設定 (×1)

カードアドレス設定 (×10)

●コンフィギュレーションモード設定

コンフィギュレーションモード	SW4
	8
ディップスイッチ (*)	OFF
PC	ON

●終端抵抗設定

終端抵抗	SW3
無効 (*)	OFF
有効	ON

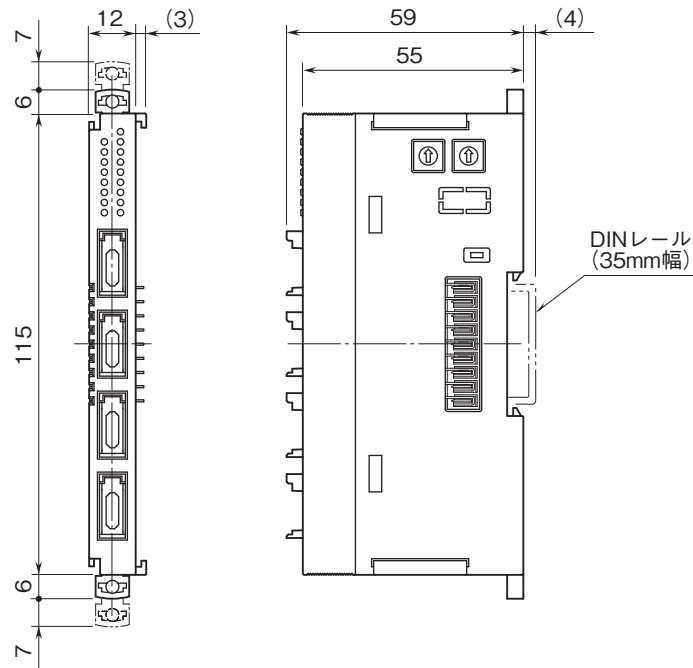
●クランプ式交流電流センサ設定

入力一括の設定になります。

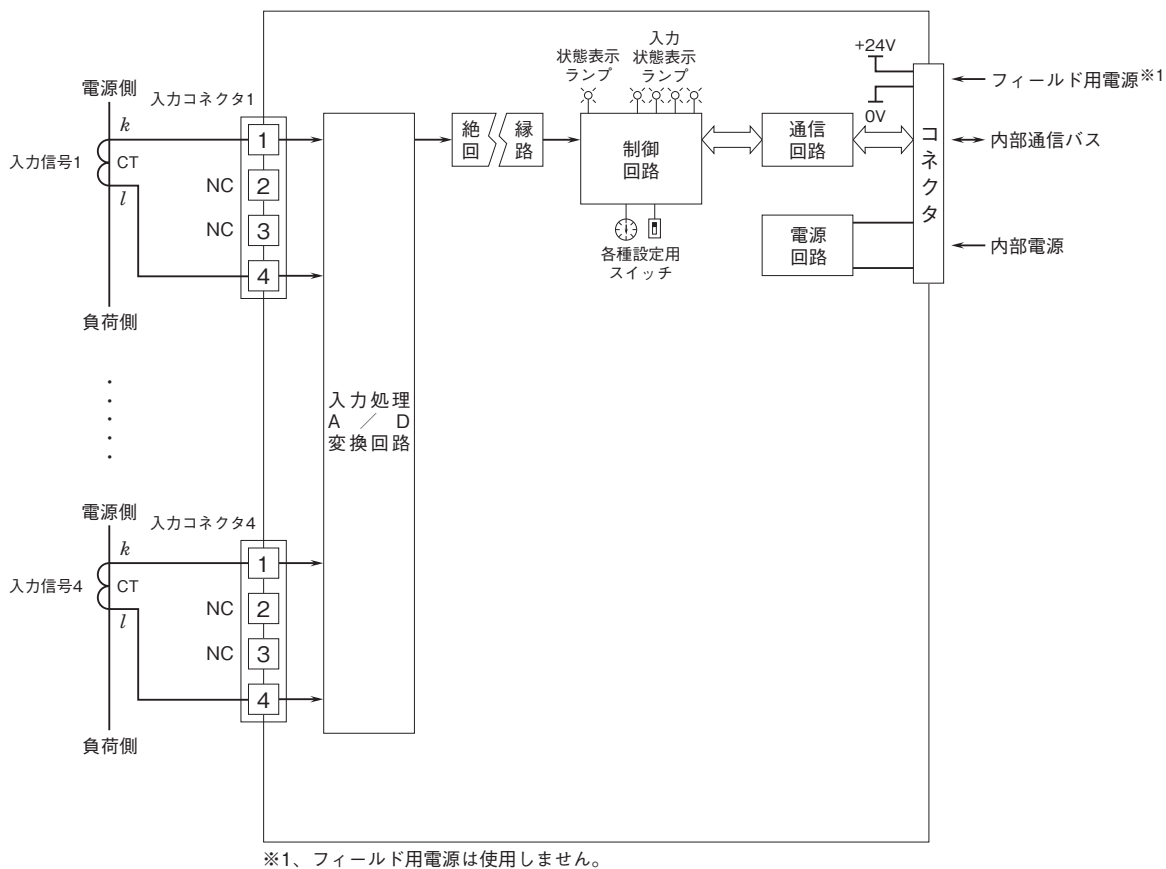
入力ごとの設定は、PCにて行って下さい。

クランプ式交流電流センサ	SW4		
	1	2	3
CLSE-R5 : 0～5A AC(*)	OFF	OFF	OFF
CLSE-05 : 0～50A AC	ON	OFF	OFF
CLSE-10 : 0～100A AC	OFF	ON	OFF
CLSE-20 : 0～200A AC	ON	ON	OFF
CLSE-40 : 0～400A AC	OFF	OFF	ON
CLSE-60 : 0～600A AC	ON	OFF	ON

外形寸法図(単位:mm)



ブロック図・端子接続図





- 記載内容はお断りなしに変更することがありますのでご了承ください。
- ご注文・ご使用に際しては、弊社ホームページの「ご注文に際して」を必ずご確認ください。
- 本製品を輸出される場合には、外国為替および外国貿易法の規制をご確認の上、必要な手続きをお取りください。
安全保障貿易管理については、弊社ホームページより「輸出（該非判定）」をご覧ください。

お問い合わせ先 ホットライン：0120-18-6321