

省スペースリモートI/O変換器 R8 シリーズ

<b>取扱説明書</b>	センサ用電源付、非絶縁 16 点	形式
	直流電圧／電流入力カード	R8-FS16N

**ご使用いただく前に**

このたびは、エム・システム技研の製品をお買い上げいただき誠にありがとうございます。本器をご使用いただく前に、下記事項をご確認下さい。

■梱包内容を確認して下さい

- ・ 直流電圧／電流入力カード.....1 台

■形式を確認して下さい

お手元の製品がご注文された形式かどうか、スペック表示で形式と仕様を確認して下さい。

■取扱説明書の記載内容について

本取扱説明書は本器の取扱い方法、外部結線および簡単な保守方法について記載したものです。

**ご注意事項**

●EU 指令適合品としてご使用の場合

- ・ 本器は盤内蔵形として定義されるため、必ず制御盤内に設置して下さい。
- ・ お客様の装置に実際に組込んだ際に、規格を満足させるために必要な対策（例：電源、入出力にノイズフィルタ、クランプフィルタの設置など）は、ご使用になる制御盤の構成、接続される他の機器との関係、配線等により変化することがあります。従って、お客様にて装置全体で CE マーキングへの適合を確認していただく必要があります。

●取扱いについて

- ・ 本体の取外または取付を行う場合は、危険防止のため必ず、電源および入力信号を遮断して下さい。
- ・ 通電時はコネクタに触れないで下さい。静電気などの影響で誤動作する場合があります。
- ・ 本体側面のディップスイッチは、電源が遮断されたメンテナンス時のみ設定可能であり、通電時は操作しないで下さい。

●設置について

- ・ 屋内でご使用下さい。
- ・ 塵埃、金属粉などの多いところでは、防塵設計のきょう体に収納し、放熱対策を施して下さい。
- ・ 振動、衝撃は故障の原因となることがあるため極力避けて下さい。
- ・ 周囲温度が -10 ~ +55℃ を超えるような場所、周囲湿度が 30 ~ 90 % RH を超えるような場所や結露するような場所でのご使用は、寿命・動作に影響しますので避けて下さい。

●配線について

- ・ 配線は、ノイズ発生源（リレー駆動線、高周波ラインなど）の近くに設置しないで下さい。
- ・ ノイズが重畳している配線と共に結束したり、同一ダクト内に収納することは避けて下さい。

●フィールド用電源について

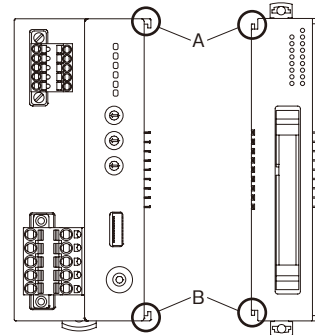
- ・ 入力コネクタ：定格電流 3 A DC（内蔵ヒューズ：定格電流 3 A スローブロータイプ、 $i^2t$  (A<sup>2</sup>sec) は、5.04 以下でご使用下さい）

●その他

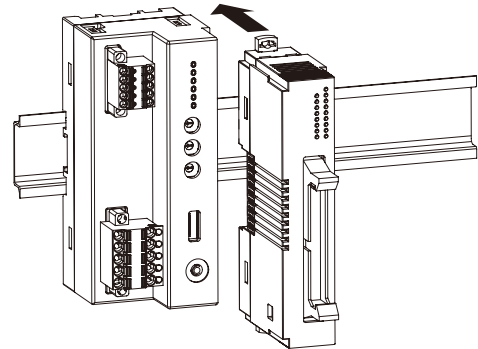
- ・ 本器は電源投入と同時に動作しますが、すべての性能を満足するには 10 分の通電が必要です。

**取付方法**

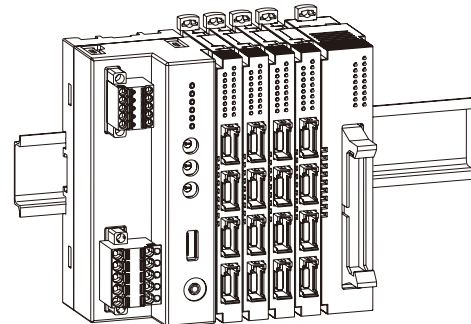
●入出力カード



- ・ 入出力カードのスライダが開いていることを確認し、各カード（ユニット）の凹凸（図のA、B）を合わせるように、DINレールに対して垂直にまっすぐ差込みます。

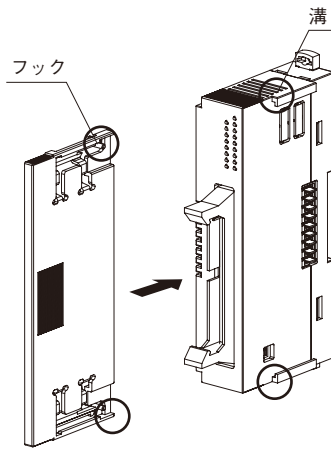


- ・ 入出力カードを追加する場合も同じようにして下さい。

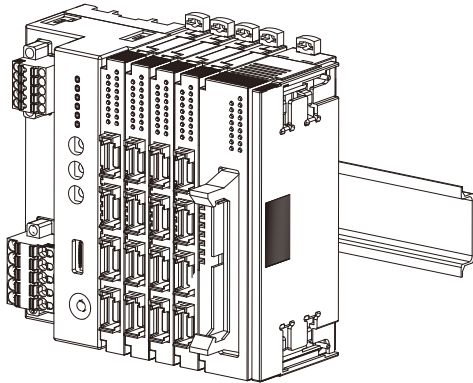


# R8-FS16N

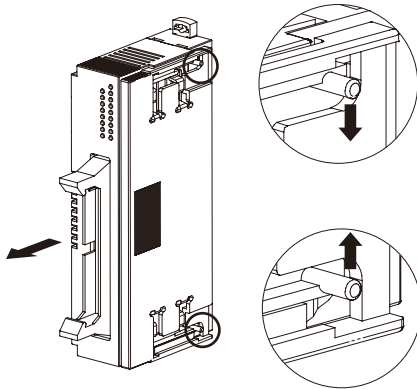
## ●エンドカバー



- ・接続した一番右端の入出力カードに、エンドカバーを装着します。
- ・カバー側のフックと入出力カード側の溝を合わせ、止まる位置までまっすぐ挿入します。

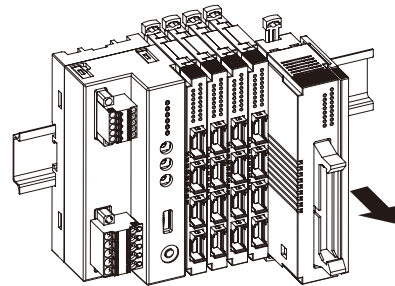
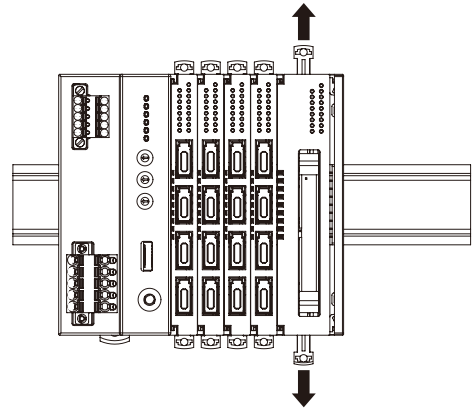


- ・取外す場合は、カバー側フックを内側に押しながら引抜きます。

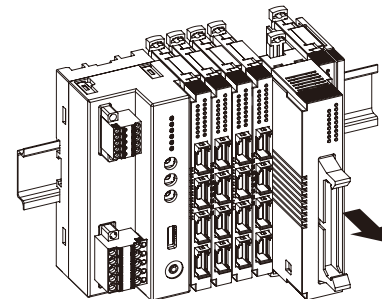
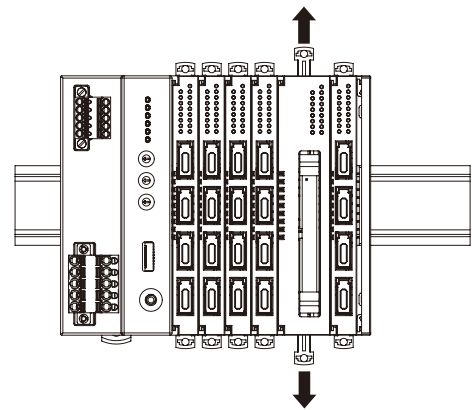


## ■取外方法

- ・取外したい入出力カードのスライダを外側へずらし、ロックを外した状態で手前にまっすぐ引抜きます。



- ・中間の入出力カードを取外す場合

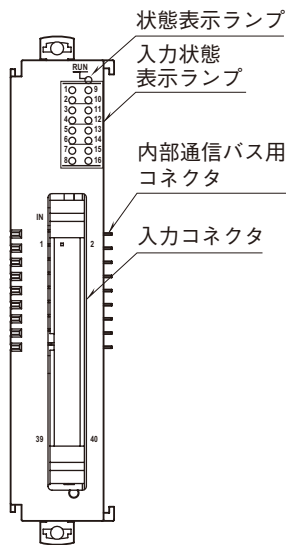


注1) 内部通信バス用コネクタは先端がとがっているので、怪我をしないように注意して下さい。

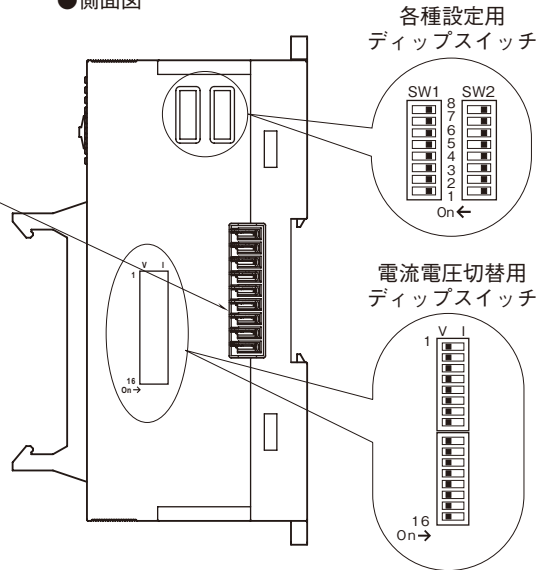
注2) 入出力カードのみの設置時は、入出力カードが横に動きやすい状態になります。落下等の恐れがある場合、エンドプレートを設置するようにして下さい。

# 各部の名称

●前面図



●側面図



## ■表示ランプ

名称	ランプ動作	機器動作
状態表示ランプ	消灯	停止中
	緑色点灯	上位との通信が有効
	緑色点滅	コンフィギュレーション中
	赤色点灯	設定エラー
入力状態表示ランプ	消灯	入力データ範囲内
	赤色点滅	入力データ範囲外

## ■動作モード設定

(\*) は工場出荷時の設定

### ●終端抵抗設定 (SW2-6)

終端抵抗	SW2-6
無効(*)	OFF
有効	ON

注) SW2-1 ~ 5, 7, 8 は未使用のため、必ず“OFF”にして下さい。

## ■カードアドレス設定 (SW1)

カードアドレスは10の桁をSW1-1, 2, 3, 4で、1の桁をSW1-5, 6, 7, 8で設定します。カードアドレスは0 ~ 24まで使用可能です。(工場出荷時は0)

カードアドレス	SW1			
	1 5	2 6	3 7	4 8
0	OFF	OFF	OFF	OFF
1	OFF	OFF	OFF	ON
2	OFF	OFF	ON	OFF
3	OFF	OFF	ON	ON
4	OFF	ON	OFF	OFF
5	OFF	ON	OFF	ON
6	OFF	ON	ON	OFF
7	OFF	ON	ON	ON
8	ON	OFF	OFF	OFF
9	ON	OFF	OFF	ON

## ●電流電圧切替ディップスイッチ設定

電圧入力の場合、ディップスイッチをOFFにして下さい。電流入力の場合、ディップスイッチをONにして下さい。

注) 入力を設定する場合、コンフィギュレータソフトウェアからの設定と本ディップスイッチ設定の両方が必要になります。

## ■入力コネクタ端子配列

ピン番号	信号名	機能
1	In1	入力 1(+)
2		入力 1(-)
3	In2	入力 2(+)
4		入力 2(-)
5	In3	入力 3(+)
6		入力 3(-)
7	In4	入力 4(+)
8		入力 4(-)
9	In5	入力 5(+)
10		入力 5(-)
11	In6	入力 6(+)
12		入力 6(-)
13	In7	入力 7(+)
14		入力 7(-)
15	In8	入力 8(+)
16		入力 8(-)
17	In9	入力 9(+)
18		入力 9(-)
19	In10	入力 10(+)
20		入力 10(-)
21	In11	入力 11(+)
22		入力 11(-)
23	In12	入力 12(+)
24		入力 12(-)
25	In13	入力 13(+)
26		入力 13(-)
27	In14	入力 14(+)
28		入力 14(-)
29	In15	入力 15(+)
30		入力 15(-)
31	In16	入力 16(+)
32		入力 16(-)
33、34、 35、36	+24V	フィールド用電源 24 V
37、38、 39、40	0V	フィールド用電源 0 V

## コンフィギュレータソフトウェア設定

コンフィギュレータソフトウェアを用いることにより、以下の設定が可能です。

コンフィギュレータソフトウェア（形式：R8CFG）の使用方法については、R8CFG の取扱説明書をご覧ください。

## ■チャンネル個別設定

項目	設定範囲	初期値
入力レンジ	-10～+10 V DC / -20～+20 mA DC	-10～+10 V DC
ゼロ入力値	-10.00～+10.00 (V) / -20.00～+20.00 (mA)	-10.00 (V)
スパン入力値	-10.00～+10.00 (V) / -20.00～+20.00 (mA)	10.00 (V)
ゼロ微調整	-320.00～+320.00 (%)	0.00 (%)
ゲイン微調整	-3.2000～+3.2000	1.0000
ゼロスケーリング値	-32000～+32000	0
フルスケーリング値	-32000～+32000	10000

## ■チャンネル一括設定

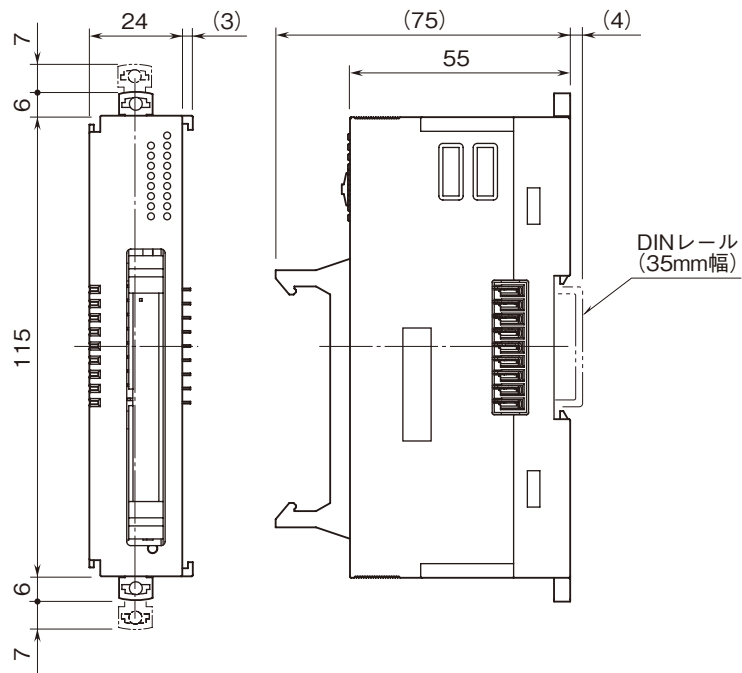
項目	設定範囲	初期値
内部通信バス通信断検出時間	0.0～99.9 (sec)	1.0 (sec)
入力移動平均 (Ver.2.00 以降のみ)	無効 / 有効 (8 回)	無効

注) コンフィギュレータ設定は、電源通信ユニットにより行います。

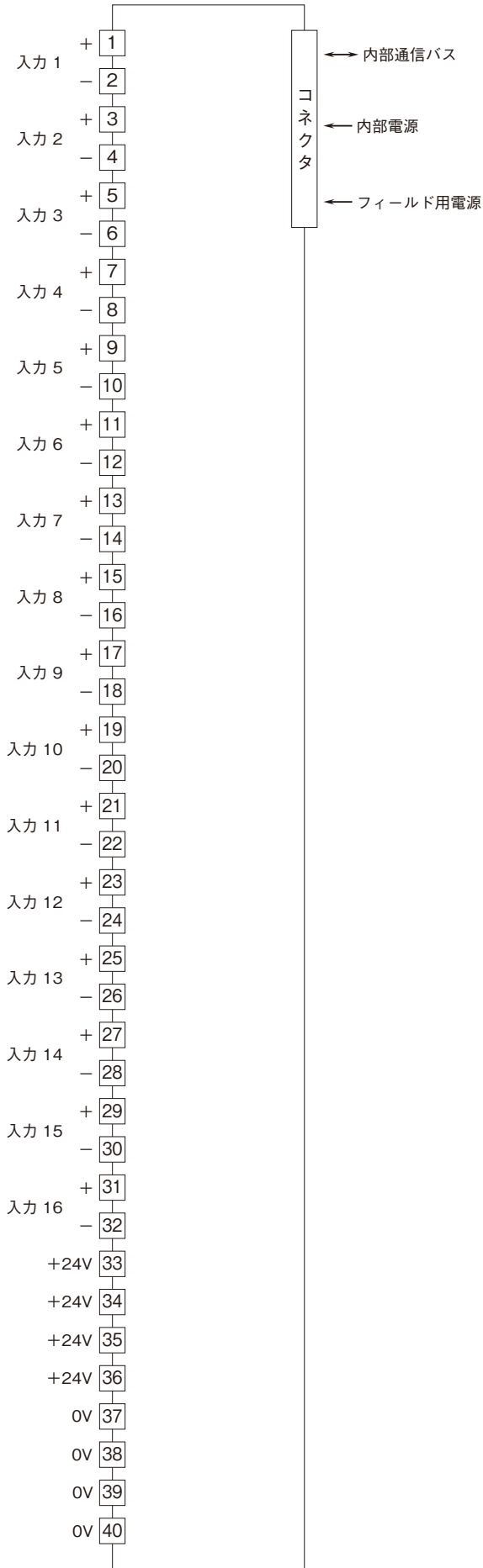
## 接 続

各端子の接続は端子接続図を参考にして行って下さい。

### 外形寸法図 (単位 : mm)



## 端子接続図



## 配線

### ■MIL コネクタ

本体側コネクタ：XG4A-4034（オムロン製）

推奨ソケット：XG5N-401（オムロン製）<sup>\*1</sup>

推奨コンタクト：XG5W-0231（オムロン製）<sup>\*1</sup>

適用電線：AWG22、素線数 17 本、素線径 0.16 mm

\* 1、本器には付属しません。詳細は、メーカーカタログをご参照下さい。

## 保証

本器は、厳密な社内検査を経て出荷されておりますが、万一製造上の不備による故障、または輸送中の事故、出荷後 3 年以内正常な使用状態における故障の際は、ご返送いただければ交換品を発送します。