

<b>取扱説明書</b>	PNP 対応、短絡保護機能付き、コネクタ形スプリング式端子台	形式
	<b>トランジスタ 16 点出力カード</b>	<b>R8-DCT16B2</b>

## ご使用いただく前に

このたびは、エム・システム技研の製品をお買い上げいただき誠にありがとうございます。本器をご使用いただく前に、下記事項をご確認下さい。

### ■梱包内容を確認して下さい

- ・トランジスタ 16 点出力カード .....1 台

### ■形式を確認して下さい

お手元の製品がご注文された形式かどうか、スペック表示で形式と仕様を確認して下さい。

### ■取扱説明書の記載内容について

本取扱説明書は本器の取扱い方法、外部結線および簡単な保守方法について記載したものです。

## ご注意事項

### ●EU 指令適合品としてご使用の場合

- ・本器は盤内蔵形として定義されるため、必ず制御盤内に設置して下さい。
- ・お客様の装置に実際に組込んだ際に、規格を満足させるために必要な対策は、ご使用になる制御盤の構成、接続される他の機器との関係、配線等により変化することがあります。従って、お客様にて装置全体で CE マーキングへの適合を確認していただく必要があります。

### ●取扱いについて

- ・本体の取外または取付を行う場合は、危険防止のため必ず、電源および出力信号を遮断して下さい。
- ・本体側面のディップスイッチは、電源が遮断されたメンテナンス時のみ設定可能であり、通電時は操作しないで下さい。

### ●設置について

- ・屋内でご使用下さい。
- ・塵埃、金属粉などの多いところでは、防塵設計のきょう体に収納し、放熱対策を施して下さい。
- ・振動、衝撃は故障の原因となることがあるため極力避けて下さい。
- ・周囲温度が  $-10 \sim +55^{\circ}\text{C}$  を超えるような場所、周囲湿度が  $30 \sim 90\% \text{ RH}$  を超えるような場所や結露するような場所でのご使用は、寿命・動作に影響しますので避けて下さい。

### ●配線について

- ・配線は、ノイズ発生源（リレー駆動線、高周波ラインなど）の近くに設置しないで下さい。
- ・ノイズが重畳している配線と共に結束したり、同一ダクト内に収納することは避けて下さい。

### ●フィールド用電源について

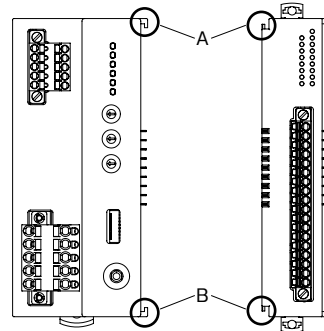
- ・出力コネクタ：定格電流 3 A DC（内蔵ヒューズ：定格電流 3 A スローブロータイプ、 $i^2t$  ( $\text{A}^2\text{sec}$ ) は 5.04 以下でご使用下さい)

### ●その他

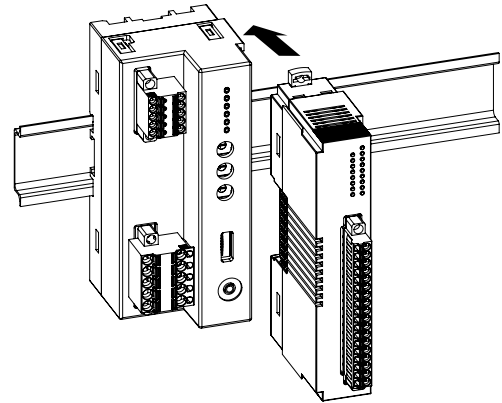
- ・本器は電源投入と同時に動作しますが、すべての性能を満足するには 10 分の通電が必要です。

## 取付方法

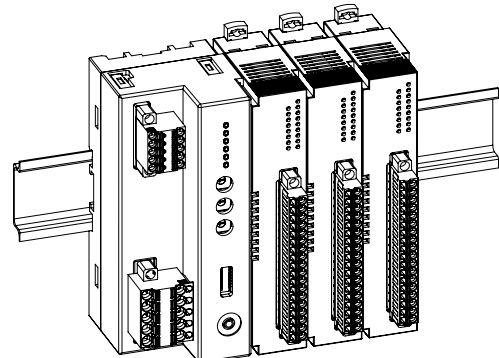
### ●入出力カード



- ・入出力カードのスライダが開いていることを確認し、各カード（ユニット）の凹凸（図の A、B）を合わせるように、DINレールに対して垂直にまっすぐ差込みます。

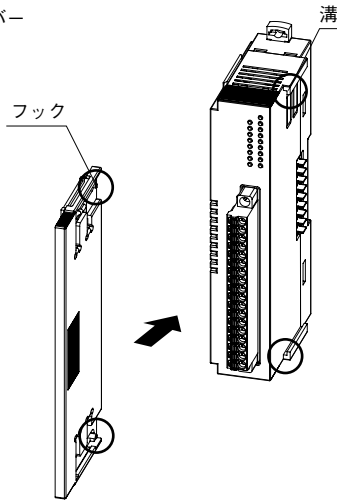


- ・入出力カードを追加する場合も同じようにして下さい。

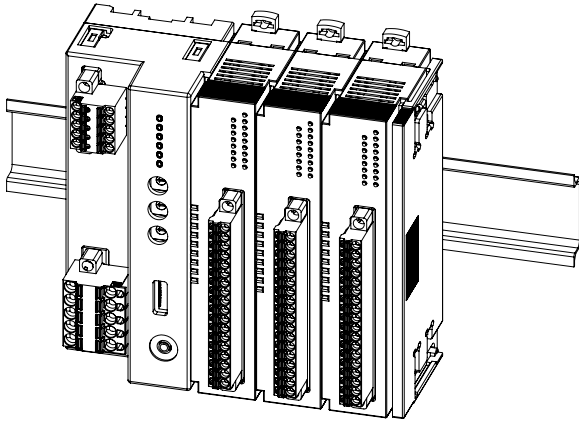


# R8-DCT16B2

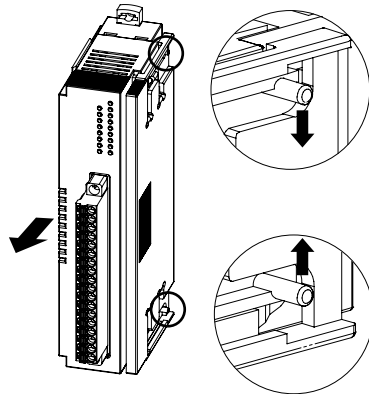
## ●エンドカバー



- ・接続した一番右端の入出力カードに、エンドカバーを装着します。
- ・カバー側のフックと入出力カード側の溝を合わせ、止まる位置までまっすぐ挿入します。

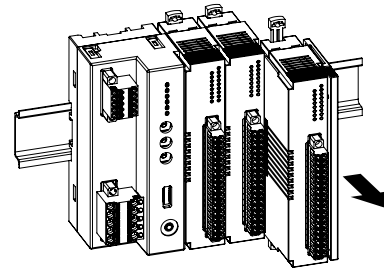
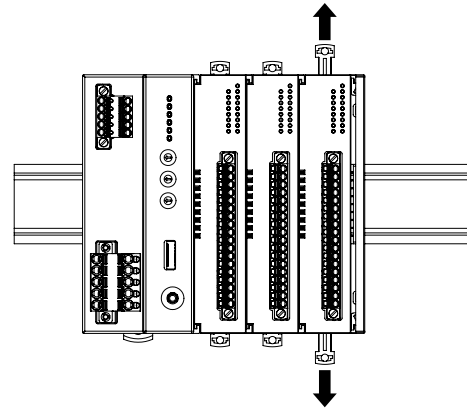


- ・取外す場合は、カバー側フックを内側に押しながら引抜きます。

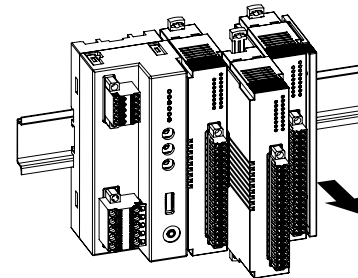
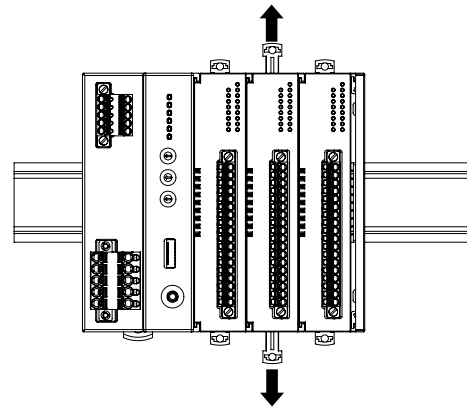


## ■取外方法

- ・取外したい入出力カードのスライダを外側へずらし、ロックを外した状態で手前にまっすぐ引抜きます。



- ・中間の入出力カードを取外す場合

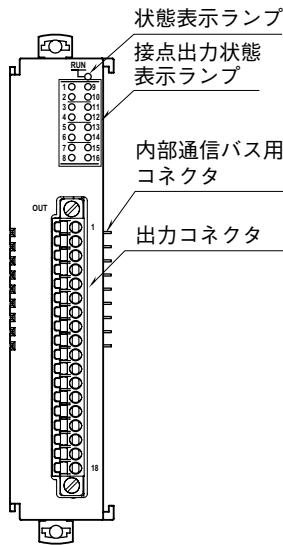


注1) 内部通信バス用コネクタは先端がとがっているので、怪我をしないように注意して下さい。

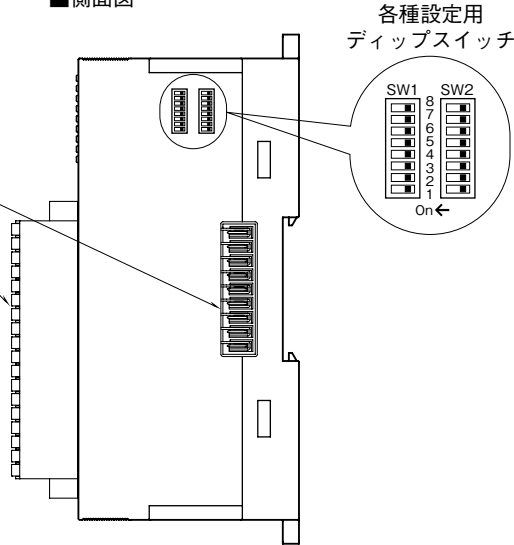
注2) 入出力カードのみの設置時は、入出力カードが横に動きやすい状態になります。落下等の恐れがある場合、エンドプレートを設置するようにして下さい。

# 各部の名称

■前面図



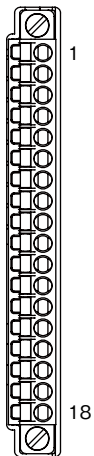
■側面図



## ■表示ランプ

名称	ランプ動作	機器動作
状態表示ランプ	消灯	停止中
	緑色点灯	上位との通信が有効
	緑色点滅	コンフィギュレーション中
	赤色点灯	設定エラー
	赤色点滅	パラメータエラー
接点出力状態表示ランプ	消灯	接点 OFF
	緑色点灯	接点 ON

## ■出力コネクタ端子配列



ピン番号	信号名	機能
1	Do1	出力 1
2	Do2	出力 2
3	Do3	出力 3
4	Do4	出力 4
5	Do5	出力 5
6	Do6	出力 6
7	Do7	出力 7
8	Do8	出力 8
9	Do9	出力 9
10	Do10	出力 10
11	Do11	出力 11
12	Do12	出力 12
13	Do13	出力 13
14	Do14	出力 14
15	Do15	出力 15
16	Do16	出力 16
17	0V	フィールド用電源 0V
18	24V	フィールド用電源 24V

## ■カードアドレス設定 (SW1)

カードアドレスは10の桁をSW1-1、2、3、4で、1の桁をSW1-5、6、7、8で設定します。カードアドレスは0～31まで使用可能です。(工場出荷時は0)

カードアドレス	SW1				
	×10	1	2	3	
	×1	5	6	7	
0		OFF	OFF	OFF	OFF
1		OFF	OFF	OFF	ON
2		OFF	OFF	ON	OFF
3		OFF	OFF	ON	ON
4		OFF	ON	OFF	OFF
5		OFF	ON	OFF	ON
6		OFF	ON	ON	OFF
7		OFF	ON	ON	ON
8		ON	OFF	OFF	OFF
9		ON	OFF	OFF	ON

## ■動作モード設定

(\*) は工場出荷時の設定

### ●通信断時出力設定 (SW2)

出力一括の設定になります。

通信断時出力	SW2-5
出力保持(*) (前回正常受信データを保持)	OFF
出力クリア (出力を OFF に固定)	ON

### ●終端抵抗設定 (SW2)

終端抵抗	SW2-6
無効(*)	OFF
有効	ON

### ●コンフィギュレーションモード設定 (SW2)

コンフィギュレーションモード	SW2-8
ディップスイッチ(*)	OFF
PC	ON

注) SW2-1～4,7は未使用のため、必ず“OFF”にして下さい。

## コンフィギュレータソフトウェア設定

コンフィギュレータソフトウェアを用いることにより、以下の設定が可能です。

コンフィギュレータソフトウェア（形式：R8CFG）の使用方法については、R8CFGの取扱説明書をご覧ください。

### ■チャンネル個別設定

項目	設定範囲	初期値
起動時出力	on/off	off

### ■チャンネル一括設定

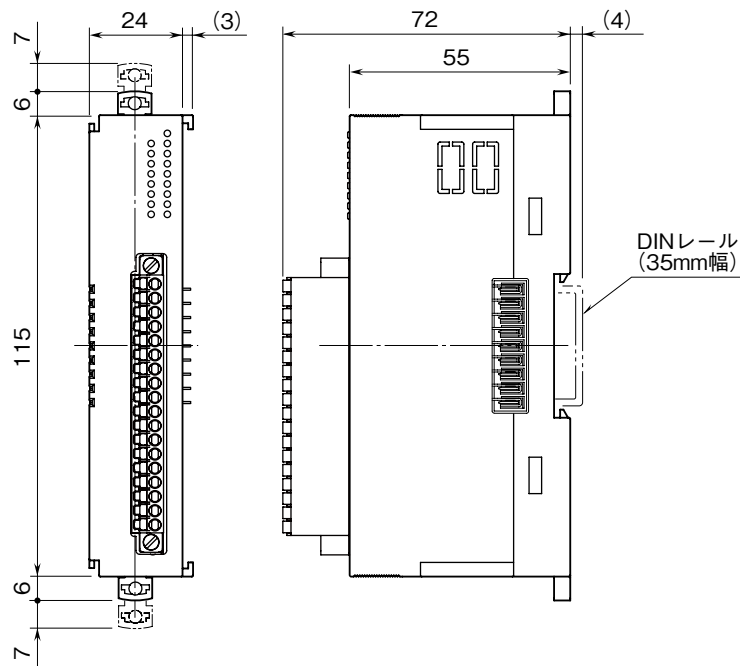
項目	設定範囲	初期値
内部通信バス通信断検出時間	0.0~99.9(sec)	1.0(sec)
通信断時出力	出力保持(前回正常受信データを保持)／ 出力クリア(出力をOFFに固定)	出力保持(前回正常受信データを保持)
コンフィギュレーションモード	ディップスイッチ(OFF) PC(ON)	ディップスイッチ(OFF)

注) 通信断時出力をコンフィギュレータで設定するためには、SW2-8をONに設定して下さい。コンフィギュレータ設定は、電源通信ユニットにより行います。

## 接 続

各端子の接続は端子接続図を参考にして行って下さい。

### 外形寸法図 (単位：mm)



## 端子接続図



## 配線

## ■コネクタ形スプリング式端子台

本体側コネクタ：MC1,5/18-GF-3,5

(フエニックス・コンタクト製)

ケーブル側コネクタ：FMC1,5/18-STF-3,5

(フエニックス・コンタクト製)

適用電線：0.2～1.5 mm<sup>2</sup>

剥離長：10 mm

推奨圧着端子：

- ・ AI0,25-10YE 0.25 mm<sup>2</sup> (フエニックス・コンタクト製)
- ・ AI0,34-10TQ 0.34 mm<sup>2</sup> (フエニックス・コンタクト製)
- ・ AI0,5-10WH 0.5 mm<sup>2</sup> (フエニックス・コンタクト製)
- ・ AI0,75-10GY 0.75 mm<sup>2</sup> (フエニックス・コンタクト製)
- ・ A1-10 1.0 mm<sup>2</sup> (フエニックス・コンタクト製)
- ・ A1,5-10 1.5 mm<sup>2</sup> (フエニックス・コンタクト製)

## 保証

本器は、厳密な社内検査を経て出荷されておりますが、万一製造上の不備による故障、または輸送中の事故、出荷後3年以内正常な使用状態における故障の際は、ご返送いただければ交換品を発送します。