

型號: R7F4HML3-D-DAC32A

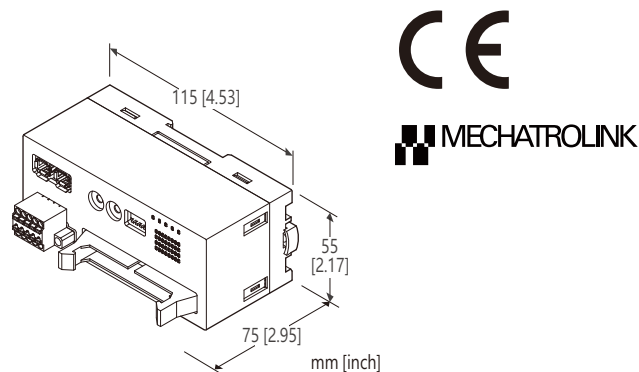
R7F4H系列遠端 I/O

MECHATROLINK I/O模組

(NPN/PNP接點輸入& NPN電晶體輸出, MIL連接器, MECHATROLINK-III通信用)

主要機能與特色

- MECHATROLINK-III通信用 NPN/PNP接點輸入16點& NPN電晶體輸出16點的混合輸出入遠端 I/O模組



型號: R7F4HML3-D-DAC32A-R[1]

訂購時指定事項

- 訂購代碼: R7F4HML3-D-DAC32A-R[1]
請參考下面 [1] 項說明, 並指定該項代碼。
(例如: R7F4HML3-D-DAC32A-R/NR/Q)
- 指定選項代碼 /Q的規格
(例如: /C01)

端子台

D: 供給電源用彈簧夾式接線端子台
通信用 MECHATROLINK-III專用連接器
輸出入用 MIL連接器

I/O種類

DAC32A: NPN/PNP接點輸入& NPN電晶體輸出, 各16點

供給電源

DC電源

R: 24V DC

(容許電壓範圍 $\pm 10\%$, 最大漣波 10%p-p)

[1] 選項(可複選)

輸出資料回讀機能

空白: 有

/NR: 無

其它選項

空白: 無

/Q: 有選項(由選項規格指定)

選項規格: Q

塗層處理 (有關詳細資訊, 請參考公司的網站。)

/C01: 矽膠塗層

/C02: 聚氨酯塗層

/C03: 橡膠塗層

一般規格

連接方式

- MECHATROLINK-III: MECHATROLINK-III專用連接器
- I/O: MIL連接器
- 供給電源、可分離式彈簧夾式端子台

外殼材質: 阻燃樹脂 (灰色)

隔離: 輸入-輸出- MECHATROLINK或 FE - 供給電源之間

通信中斷時輸出狀態: 輸出保持(*)或輸出清除,

可由指撥開關設定選擇

(*)為出廠時預設

狀態指示燈: PWR, ERR, CON, LNK1, LNK2

(請參閱使用說明書)

接點 I/O狀態指示燈: 綠色 LED燈, I/O ON時亮燈

狀態指示燈: PWR, ERR, CON, LNK1, LNK2

(詳細內容請參閱說明書)

讀取周期設定: 1 /5 /10(*) /20 /50 /70 /100 /200ms

可由指撥開關設定選擇

(*)為出廠時預設

MECHATROLINK-III通信規格

通信速度: 100Mbps

傳輸距離: 最大 6300m

局間距離: 最大100m

傳輸線: MECHATROLINK 專用線 (型號JEPMCW6013-x-E, Yaskawa Controls Co., Ltd.)

連接接頭: TE Connectivity Industrial mini I/O連接器

最大子局數量: 62局 (子局的最大數量可能會因主局而改變。)

請參閱主局說明書)

傳輸周期: 125 μ s, 250 μ s, 500 μ s, 1~64ms(1ms增量)

通信周期: 125 μ s~64ms

適用 profile:

標準 I/O profile (循環通信)

事件驅動通信取得 ID profile (事件驅動通信)

傳輸資料長度: 16位元組(bytes)

局號: 03H~EFH (透過旋轉開關設定)

循環通信模式: 支援循環通信

事件驅動通信模式: 支援事件驅動通信

其它子局監視機能: 不支援

輸入規格

COM點: 正/負COM (NPN/PNP), 16點 /COM
最大同時輸入點數: 無限制 (24V DC時)
額定輸入電壓: 24V DC \pm 10%; 最大漣波 5%p-p
ON電壓/電流: \geq 15V DC (輸入端子與 COM之間) / \geq 3.5mA
OFF電壓/電流: \leq 5V DC (輸入端子與 COM之間) / \leq 1mA
輸入電流: \leq 5.5mA /點 (24V DC時)
輸入阻抗: 約 4.4k Ω
ON延遲: \leq 0.2ms
OFF延遲: \leq 0.5ms

輸出規格

COM點: 負COM (NPN), 16點 /COM
最大同時輸出點數: 無限制 (24V DC時)
傳感器用電源電壓: 24V DC \pm 10%; 最大漣波 5%p-p
額定輸出電流: 0.1A /點, 1.6A /COM
殘留電壓: \leq 1.2V
洩漏電流: \leq 0.1mA
ON延遲: \leq 0.2ms
OFF延遲: \leq 0.5ms
過電流保護機能: 檢測到過電流時, 會限制電流值
過熱保護機能: 檢測到過熱時, 會將輸出 OFF

安裝規格

消耗電流

- DC電流(24VDC時): \leq 100mA

使用溫度範圍: -10 \sim +55 $^{\circ}$ C (14 \sim 131 $^{\circ}$ F)
保存溫度範圍: -20 \sim +65 $^{\circ}$ C (-4 \sim +149 $^{\circ}$ F)
使用濕度範圍: 30 \sim 90%RH (無結露)
使用周圍環境: 無腐蝕性氣體或嚴重粉塵
固定方式: 壁掛或 DIN滑軌(35mm滑軌)
重量: 175g (0.39lb)

性能

絕緣阻抗: \geq 100M Ω /500V DC
耐電壓: 1500V AC @1分鐘(輸入或輸出- MECHATROLINK
或 FE-供給電源之間)
500V AC @1分鐘(輸入-輸出之間)

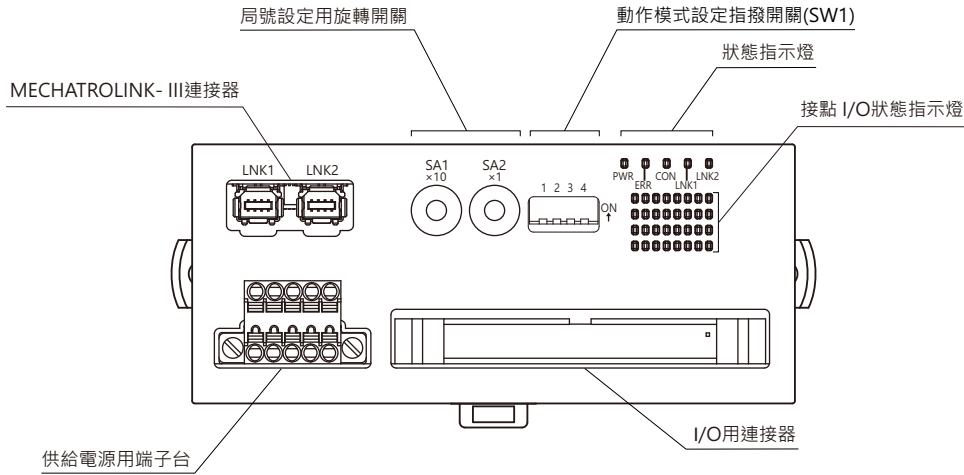
標準及認證

EU符合性:
EMC指令
EMI EN 61000-6-4
EMS EN 61000-6-2
RoHS指令

機能

- 輸出資料回讀機能
可以透過 MECHATROLINK-III通信資料將模組接收的輸出資料傳回主局。
指定選項代碼 /NR 時, 將使輸出回讀資料機能無效。
(有無輸出資料回讀機能, 將使 DATA_RWA(20H)命令的資料格式配置會有所不同。詳細資訊請參閱使用說明書。)

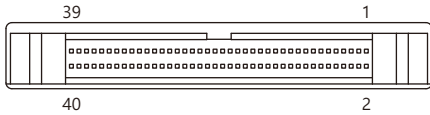
外部視圖



端子排列圖

■ I/O端子排列

建議配線側連接器: XG4M-2030 (OMRON)
 連接器不包含在包裝內。



PIN No.	信號名	機能	PIN No.	信號名	機能
1	V+	輸出用電源	2	V+	輸出用電源
3	V-	輸出COM	4	V-	輸出COM
5	Y15	輸出15	6	Y7	輸出7
7	Y14	輸出14	8	Y6	輸出6
9	Y13	輸出13	10	Y5	輸出5
11	Y12	輸出12	12	Y4	輸出4
13	Y11	輸出11	14	Y3	輸出3
15	Y10	輸出10	16	Y2	輸出2
17	Y9	輸出9	18	Y1	輸出1
19	Y8	輸出8	20	Y0	輸出0
21	NC	NC	22	NC	NC
23	COM	輸入COM	24	COM	輸入COM
25	X15	輸入15	26	X7	輸入7
27	X14	輸入14	28	X6	輸入6
29	X13	輸入13	30	X5	輸入5
31	X12	輸入12	32	X4	輸入4
33	X11	輸入11	34	X3	輸入3
35	X10	輸入10	36	X2	輸入2
37	X9	輸入9	38	X1	輸入1
39	X8	輸入8	40	X0	輸入0

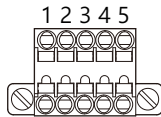
■ 供給電源用端子台的配置

配線側連接器: TFMC1,5/5-STF-3,5 (Phoenix Contact)

適用線徑: 0.2~1.5mm²; 剝線長度 10mm

推薦壓接端子:

- AI0,25-10YE 0.25mm² (Phoenix Contact)
- AI0,34-10TQ 0.34mm² (Phoenix Contact)
- AI0,5-10WH 0.5mm² (Phoenix Contact)
- AI0,75-10GY 0.75mm² (Phoenix Contact)
- A1-10 1.0mm² (Phoenix Contact)
- A1,5-10 1.5mm² (Phoenix Contact)



- 1. FE 機能性接地
- 2. NC —
- 3. NC —
- 4. +24V 供給電源(24V DC)
- 5. 0V 供給電源(0V)

MECHATROLINK相關指令

本產品可用的指令如下:

PROFILE	指令名稱	指令碼	機能
共通指令	NOP	00H	無操作指令
	ID_RD	03H	讀取ID 指令
	CONFIG	04H	參數設定指令
	ALM_RD	05H	讀取異常資訊指令
	ALM_CLR	06H	清除異常資訊指令
	CONNECT	0EH	與主局通信開始
	DISCONNECT	0FH	與主局通信停止
標準 I/O profile	DATA_RWA	20H	傳送 I/O資料

反應時間

接點輸入單元的反應時間是指從信號輸入開始, 到模組的通信 ASIC發送輸入資料所需的時間。

接點輸出單元的反應時間是指從模組的通信 ASIC接收到輸出資料開始, 到模組對外輸出信號所需的時間。

T_{COM} : 主局上設定的 MECHATROLINK-III 傳輸週期
(取決於系統和設定)

T_{INP} : 輸入單元反應時間 \leq 輸入電路的延遲時間(T_a , ON延遲時間或 OFF延遲時間) + 讀取週期(T_s) + 輸入內部處理延遲時間(T_c , 2個傳輸週期)

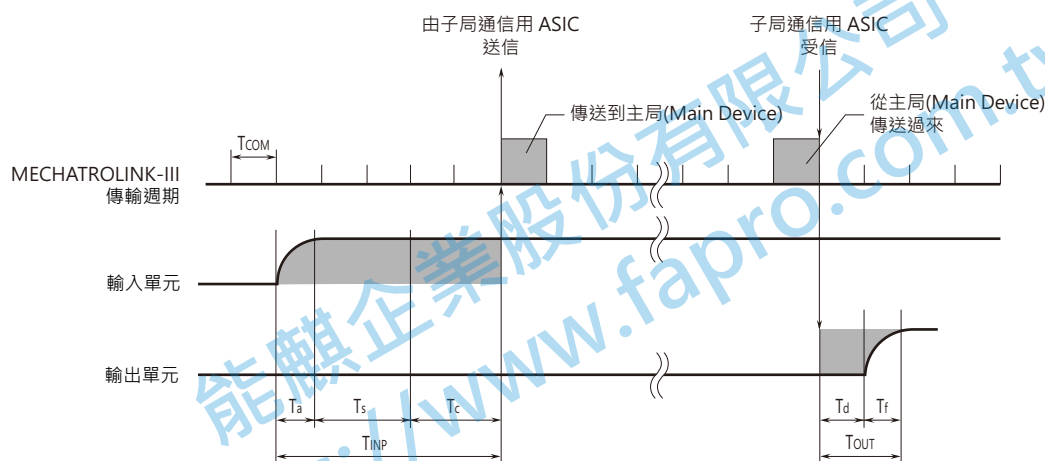
T_{OUT} : 輸出單元反應時間 \leq 輸出內部處理延遲時間(T_d , 本單元的 1個最小傳輸週期) + 輸出電路的延遲時間(T_f , ON延遲時間或 OFF延遲時間)

例1: 讀取週期: 1ms, MECHATROLINK-III 傳輸週期: 0.125ms, 接點輸入 ON時

輸入單元的反應時間(T_{INP}): 輸入電路延遲時間(0.2ms) + 讀取週期(1ms) + 輸入內部延遲時間($0.125ms \times 2$) = 1.45[ms]

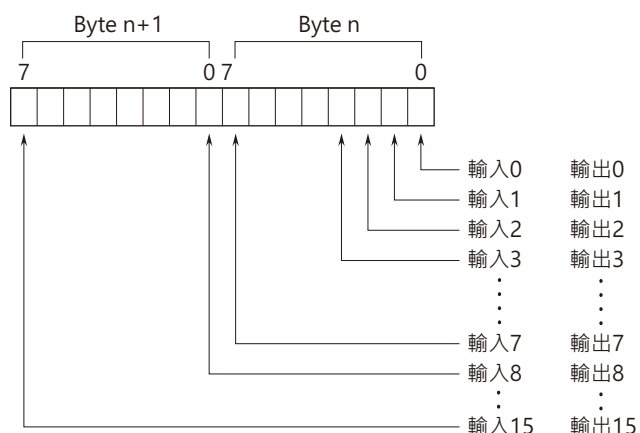
例2: MECHATROLINK-III 傳輸週期: 0.5ms, 接點輸出 OFF時

輸出單元反應時間(T_{OUT}): 輸出內部延遲時間(0.125ms) + 輸出電路的延遲時間(0.5ms) = 0.625[ms]



I/O資料說明

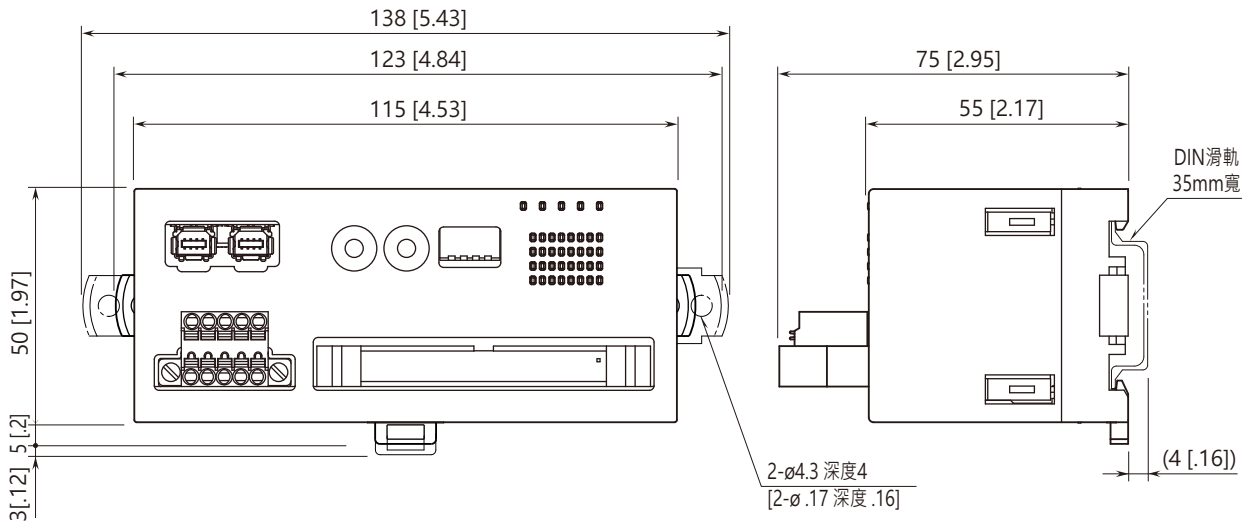
■ 接點 I/O



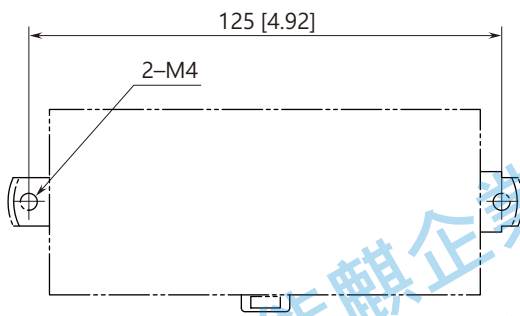
0: OFF 1: ON

型號: R7F4HML3-D-DAC32A

外型尺寸圖 單位: mm [inch]



安裝尺寸圖 單位: mm [inch]

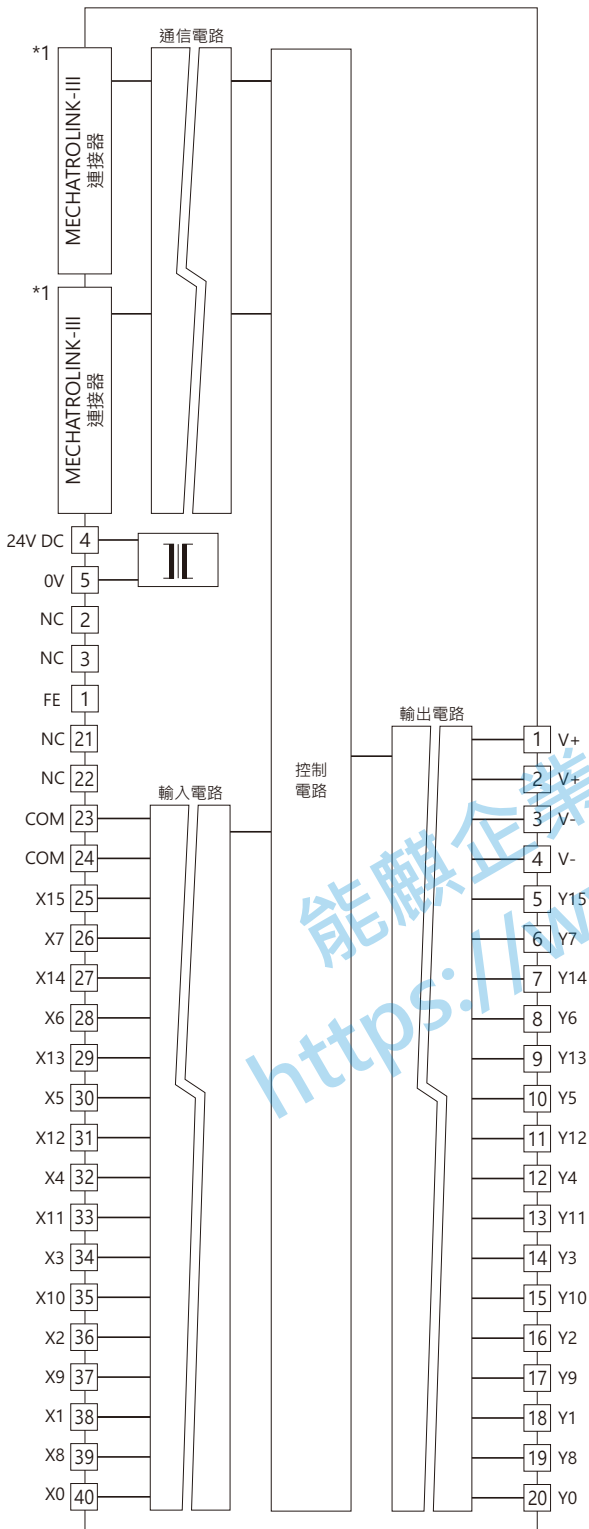


能麒企業股份有限公司
<https://www.fapro.com.tw>

電路概要和接線圖

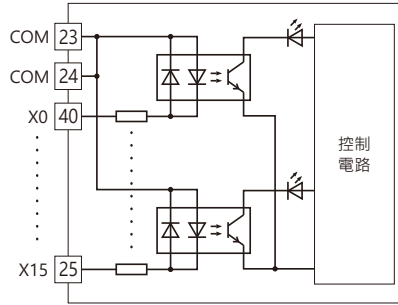
註: 請將 FE端子接地以保持 EMC(電磁相容性)性能。

注意) FE端子並非保護接地(protective conductor terminal)用端子。

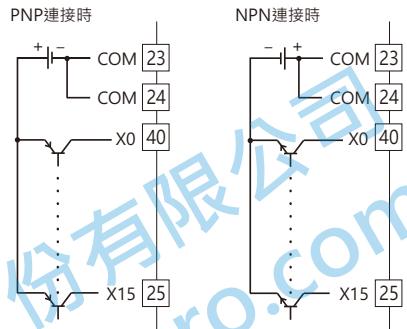


*1. 網路線可以連接到其中任何一個連接器。

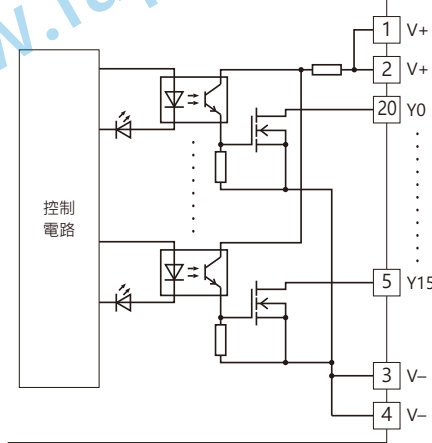
■ 輸入電路



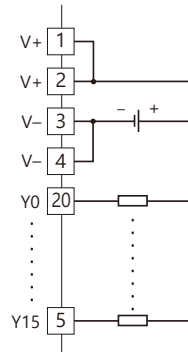
■ 輸入連接例



■ 輸出電路



■ 輸出連接例





規格如有更改，恕不另行通知。

能麒企業股份有限公司
<https://www.fapro.com.tw>