

価格の改定を実施させていただく場合がございます。
最新価格につきましては、お問い合わせ下さい。

形式:R7K4FML-6-DC32A

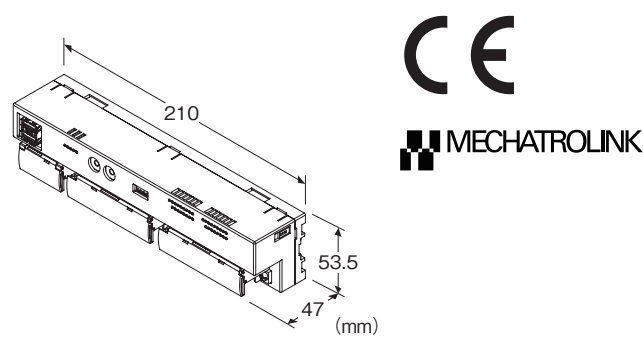
リモートI/O R7K4Fシリーズ

少点数入出力ユニット

(MECHATROLINK-I / -II 用、マイナスコモン(NPN対応)トランジスタ32点出力、ねじ端子台)

主な機能と特長

●MECHATROLINK-I / -II 用マイナスコモン(NPN対応)トランジスタ32点出力の少点数入出力ユニット



形式:R7K4FML-6-DC32A-R①

価格

基本価格 50,400円

加算価格

・オプション仕様により加算あり。

ご注文時指定事項

・形式コード:R7K4FML-6-DC32A-R①

①は下記よりご選択下さい。

(例:R7K4FML-6-DC32A-R/Q)

・オプション仕様(例:/C01)

端子台

6:電源用:ねじ端子台

通信用:MECHATROLINK-I / -II 専用コネクタ

入出力用:ねじ端子台

種類

DC32A:マイナスコモン(NPN対応)トランジスタ出力32点

供給電源

◆直流電源

R:24V DC(許容範囲±10%、リップル含有率10%p-p以下)

①付加コード

◆オプション仕様

無記入:なし

/Q:あり(オプション仕様より別途ご指定下さい。)

オプション仕様

◆コーティング(詳細は、弊社ホームページをご参照下さい。)

/C01:シリコン系コーティング +1,000円

/C02:ポリウレタン系コーティング +1,000円

/C03:ラバーコーティング +1,000円

機器仕様

接続方式

・MECHATROLINK:MECHATROLINK-I / -II 専用コネクタ

・供給電源・出力信号:M3ねじ2ピース端子台接続

(締付トルク0.5N・m)

圧着端子:「推奨圧着端子」の図を参照下さい。

・推奨メーカ:日本圧着端子製造、ニチフ

・適用電線サイズ:0.25~1.65mm²(AWG22~16)

端子ねじ材質:鉄にニッケルメッキ

ハウジング材質:難燃性灰色樹脂

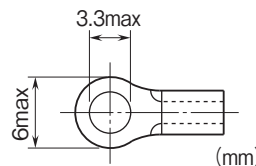
アイソレーション:出力-MECHATROLINK・FE-供給電源間

状態表示ランプ:PWR、ERR、SD、RDで状態を表示

(詳細は取扱説明書を参照下さい)

接点出力状態表示ランプ:ON時緑色点灯

■推奨圧着端子



MECHATROLINK仕様

MECHATROLINKモード設定:MECHATROLINK-I または MECHATROLINK-II と伝送バイト数をディップスイッチで設定

(工場出荷時設定:MECHATROLINK-II、32バイトモード)

(詳細は取扱説明書を参照下さい。)

局アドレス設定:60H~7FH(ロータリスイッチで設定。工場出荷時設定 61H)(詳細は取扱説明書を参照下さい。)

■MECHATROLINK-I

・伝送速度:4Mbps

・最大伝送距離:50m

・最小局間距離:30cm

・伝送ケーブル:MECHATROLINK専用ケーブル

(安川コントロール製(形式:JEPMC-W6003-□-E))

・最大接続スレーブ数:15局

(マスタユニットにより、最大接続スレーブ数が変わる場合があります。マスタユニットの取扱説明書にてご確認ください。)

形式: R7K4FML-6-DC32A

- ・伝送周期: 2ms(固定)
- ・データ長: 17バイト

EMI EN 61000-6-4
EMS EN 61000-6-2
RoHS指令

■MECHATROLINK-II

- ・伝送速度: 10Mbps
- ・最大伝送距離: 50m
- ・最小局間距離: 50cm
- ・伝送ケーブル: MECHATROLINK専用ケーブル
(安川コントロール製(形式: JEPMC-W6003-□-E))
- ・最大接続スレーブ数: 30局
(マスタユニットにより、最大接続スレーブ数が変わる場合があります。マスタユニットの取扱説明書にてご確認ください。)
- ・伝送周期: 0.25ms、0.5ms、1ms、1.5ms、2ms、4ms、8ms
- ・データ長: 17バイト/32バイト選択可(ネットワーク内混在不可)

出力仕様

コモン: マイナスコモン(NPN対応) 32点/コモン
最大同時出力点数: 制限なし(24V DC時)
定格負荷電圧: 24V DC \pm 10%、リップル含有率5%p-p以下
定格出力電流: 0.1A/点 3.2A(2端子合計)/コモン
残留電圧: 1.2V以下
洩れ電流: 0.1mA以下
ON遅延時間: 0.2ms以下
OFF遅延時間: 0.5ms以下
過電流保護機能: 過電流を検出すると電流値を制限します。
過熱保護機能: 過熱を検出すると出力をOFFします。
(誘導負荷(ソレノイドなど)を接続する場合は、負荷と並列にダイオードを接続して下さい)

設置仕様

消費電流
・直流電源: 約60mA
使用温度範囲: 0~55°C
保存温度範囲: -20~+65°C
使用湿度範囲: 30~90%RH(結露しないこと)
使用周囲雰囲気: 腐食性ガス、ひどい塵埃のないこと
取付: 壁またはDINレール取付(35mmレール)
質量: 約330g

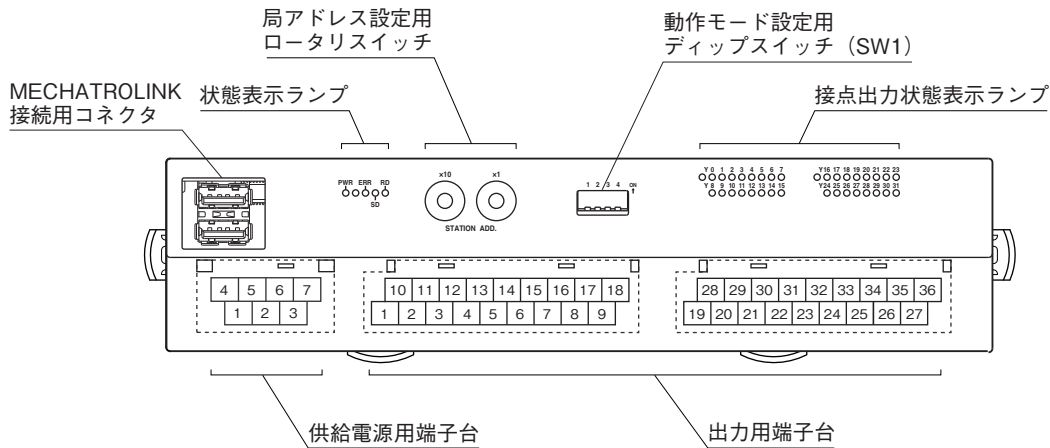
性能

絶縁抵抗: 100M Ω 以上/500V DC
耐電圧: 出力-供給電源間 1500V AC 1分間
MECHATROLINK・FE-出力-供給電源間 500V AC 1分間

適合規格

適合EU指令:
電磁両立性指令(EMC指令)

パネル図



端子配列

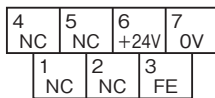
■出力の配線

10	11	12	13	14	15	16	17	18
V+	Y1	Y3	Y5	Y7	Y9	Y11	Y13	Y15
1	2	3	4	5	6	7	8	9
V-	Y0	Y2	Y4	Y6	Y8	Y10	Y12	Y14

28	29	30	31	32	33	34	35	36
V+	Y17	Y19	Y21	Y23	Y25	Y27	Y29	Y31
19	20	21	22	23	24	25	26	27
V-	Y16	Y18	Y20	Y22	Y24	Y26	Y28	Y30

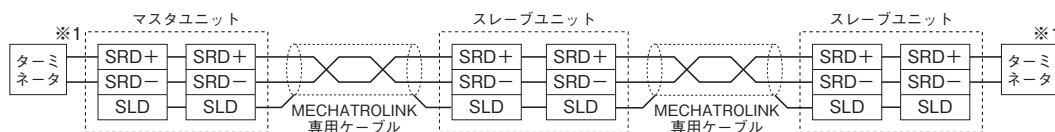
端子番号	信号名	機能	端子番号	信号名	機能	端子番号	信号名	機能	端子番号	信号名	機能
1	V-	出力コモン	10	V+	出力電源	19	V-	出力コモン	28	V+	出力電源
2	Y0	出力0	11	Y1	出力1	20	Y16	出力16	29	Y17	出力17
3	Y2	出力2	12	Y3	出力3	21	Y18	出力18	30	Y19	出力19
4	Y4	出力4	13	Y5	出力5	22	Y20	出力20	31	Y21	出力21
5	Y6	出力6	14	Y7	出力7	23	Y22	出力22	32	Y23	出力23
6	Y8	出力8	15	Y9	出力9	24	Y24	出力24	33	Y25	出力25
7	Y10	出力10	16	Y11	出力11	25	Y26	出力26	34	Y27	出力27
8	Y12	出力12	17	Y13	出力13	26	Y28	出力28	35	Y29	出力29
9	Y14	出力14	18	Y15	出力15	27	Y30	出力30	36	Y31	出力31

■供給電源の配線



- ①NC -
- ②NC -
- ③FE 機能接地
- ④NC -
- ⑤NC -
- ⑥+24V 供給電源 (24V DC)
- ⑦0V 供給電源 (0V)

■MECHATROLINKの配線



- ※1: ターミネータは安川コントロール製 (形式: JEPMC-W6022) をご使用下さい。
- 注1) 両端のユニットには、必ずMECHATROLINK専用のターミネータを接続して下さい。
- 注2) マスタユニットにはターミネータ内蔵タイプの機器があります。お手持ちのマスタユニット取扱説明書にてご確認ください。

MECHATROLINK対応コマンド

R7K4FML(シンプルI/Oタイプ)はプロセッサなしのハードのみでI/Oサービスと通信処理を行うため、コネクションレス通信となっています。また、アプリケーション層も存在しておらず、データリンク層でI/Oデータの授受を行います。

■ MECHATROLINK データリンク層コマンド

R7K4FML が対応するコマンドは、以下の2種類のみです。

・MDS コマンド(04H)データフォーマット

Byte	コマンド	レスポンス	備考
0	MDS (04H)	S(0) (90H)	MDS : スレーブ局 ID 読出しコマンド S(0) : MDS に対する応答
1	0	ID	
2	0		
3	0	0	All 0
4	0	0	
5	0	0	
6	0	0	
7	0	0	
8	0	0	
9	0	0	
10	0	0	
11	0	0	
12	0	0	
13	0	0	
14	0	0	
15	0	0	
16	0	0	
17	0	0	32 バイトモード時、17～31 バイトは 0 になります。 MECHATROLINK- I モード、MECHATROLINK- II の 17 バイトモード時、17～31 バイトはありません。
:	:	:	
31	0	0	

・CDRW コマンド(03H)データフォーマット

Byte	コマンド	レスポンス	備考
0	CDRW (03H)	ACK (01H)	CDRW: リンク伝送コマンド ACK: CDRW に対する肯定応答
1	Out Data : Lowest	In Data : Lowest	Data の並び : Little Endian
2			
3			
4			
5			
6			
7			
8			
9			
10			
11			
12			
13			
14			
15			
16	Out Data : Highest	In Data : Highest	
17	(Out Data : Highest)	(In Data : Highest)	MECHATROLINK- I モード、MECHATROLINK- II の 17 バイトモード時 17～31 バイトはありません。(MECHATROLINK- II の 32 バイトモード時)
:			
31			

ビット配置

■接点出力

Out 0 ~ 31 : 「0」=接点 OFF、「1」=接点 ON

●17 バイトモード

32 点出力 出力データ (Out Data)

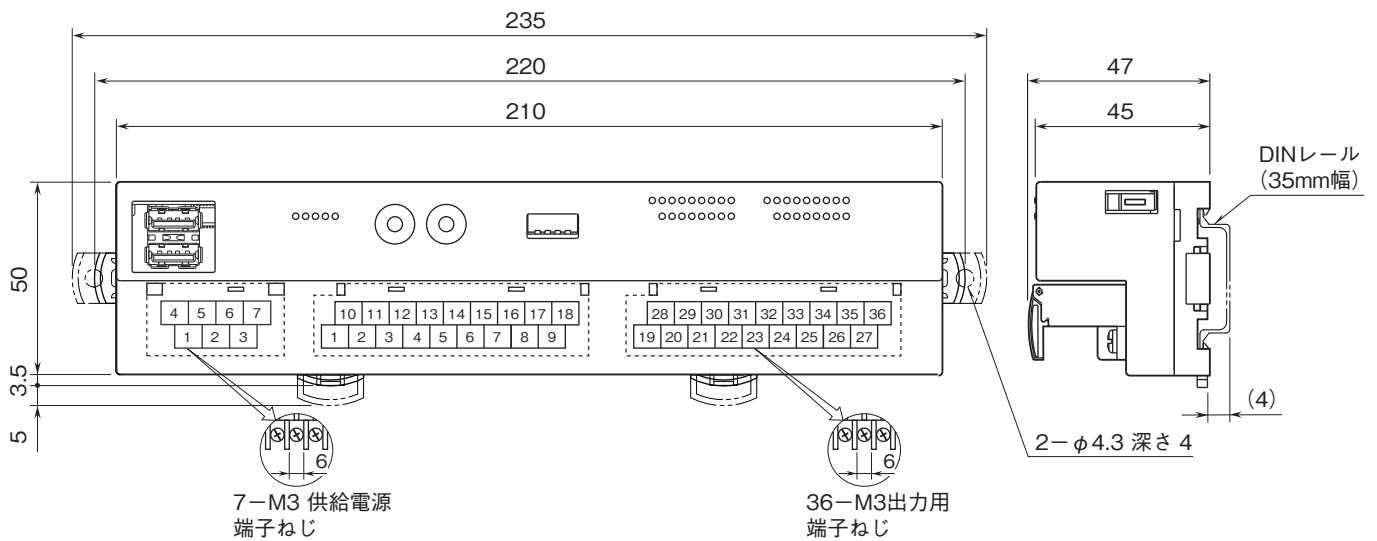
Byte	Bit7	Bit6	Bit5	Bit4	Bit3	Bit2	Bit1	Bit0
1	0	0	0	0	0	0	0	0
2	0	0	0	0	0	0	0	0
3	0	0	0	0	0	0	0	0
4	0	0	0	0	0	0	0	0
5	0	0	0	0	0	0	0	0
⋮	0	0	0	0	0	0	0	0
12	0	0	0	0	0	0	0	0
13	Out7	Out6	Out5	Out4	Out3	Out2	Out1	Out0
14	Out15	Out14	Out13	Out12	Out11	Out10	Out9	Out8
15	Out23	Out22	Out21	Out20	Out19	Out18	Out17	Out16
16	Out31	Out30	Out29	Out28	Out27	Out26	Out25	Out24

●32 バイトモード

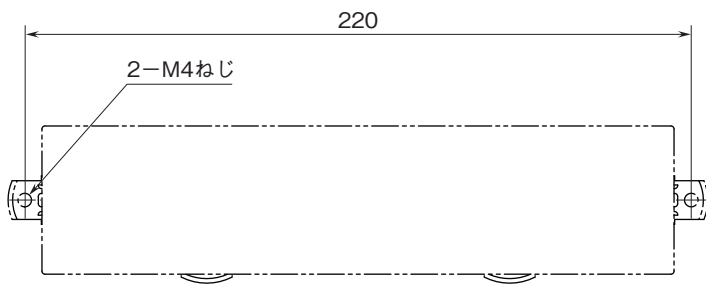
32 点出力 出力データ (Out Data)

Byte	Bit7	Bit6	Bit5	Bit4	Bit3	Bit2	Bit1	Bit0
1	0	0	0	0	0	0	0	0
2	0	0	0	0	0	0	0	0
3	0	0	0	0	0	0	0	0
4	0	0	0	0	0	0	0	0
5	0	0	0	0	0	0	0	0
⋮	0	0	0	0	0	0	0	0
28	0	0	0	0	0	0	0	0
29	Out7	Out6	Out5	Out4	Out3	Out2	Out1	Out0
30	Out15	Out14	Out13	Out12	Out11	Out10	Out9	Out8
31	Out23	Out22	Out21	Out20	Out19	Out18	Out17	Out16
32	Out31	Out30	Out29	Out28	Out27	Out26	Out25	Out24

外形寸法図(単位:mm)・端子番号図



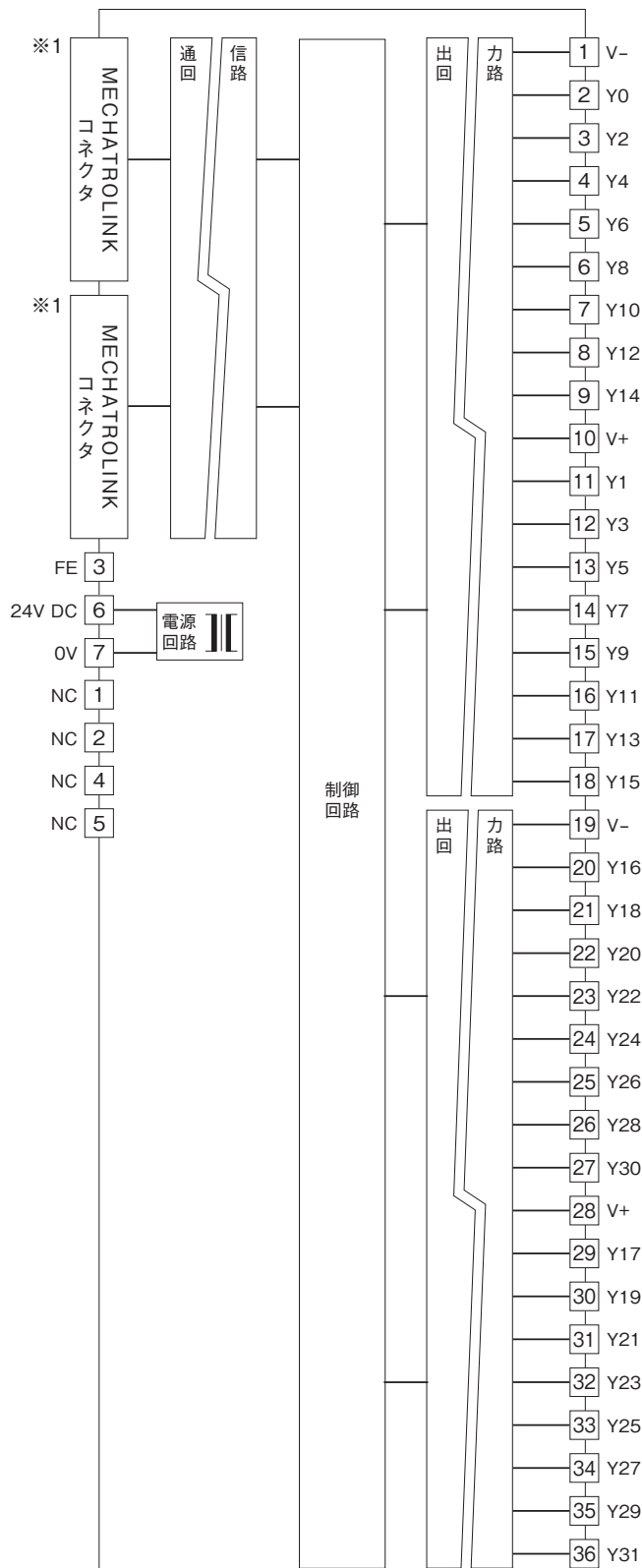
取付寸法図(単位:mm)



ブロック図・端子接続図

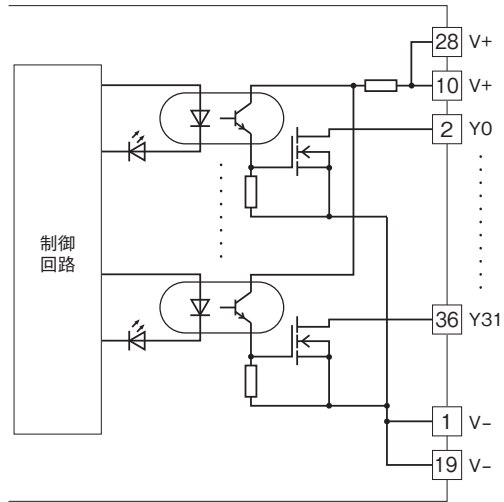
EMC (電磁両立性) 性能維持のため、FE端子を接地して下さい。

注) FE端子は保護接地端子 (Protective Conductor Terminal) ではありません。

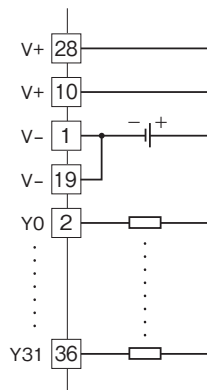


※1、MECHATROLINKコネクタは内部で接続されているので、通信ケーブルはどちらにも接続できます。

■出力回路



■出力部接続例





- 記載内容はお断りなしに変更することがありますのでご了承ください。
 - ご注文・ご使用に際しては、弊社ホームページの「ご注文に際して」を必ずご確認ください。
 - 本製品を輸出される場合には、外国為替および外国貿易法の規制をご確認の上、必要な手続きをお取りください。
安全保障貿易管理については、弊社ホームページより「輸出（該非判定）」をご覧ください。
- お問い合わせ先 ホットライン：0120-18-6321