

価格の改定を実施させていただく場合がございます。
最新価格につきましては、お問い合わせ下さい。

形式: R7K4FML3-6-DC32B

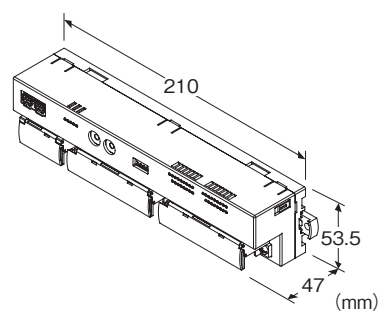
リモートI/O R7K4Fシリーズ

少点数入出力ユニット

(MECHATROLINK-III用、プラスコモン(PNP対応)トランジスタ32点出力、外部出力電源24V、ねじ端子台)

主な機能と特長

●MECHATROLINK-III用プラスコモン(PNP対応)トランジスタ32点出力の少点数入出力ユニット



形式: R7K4FML3-6-DC32B-R①

価格

基本価格 50,400円

加算価格

・オプション仕様により加算あり。

ご注文時指定事項

・形式コード: R7K4FML3-6-DC32B-R①

①は下記よりご選択下さい。

(例: R7K4FML3-6-DC32B-R/Q)

・オプション仕様 (例: /C01/SET)

端子台

6: 電源用: ねじ端子台

通信用: MECHATROLINK-III専用コネクタ

入出力用: ねじ端子台

種類

DC32B: プラスコモン(PNP対応)トランジスタ出力32点

(外部出力電源24V)

供給電源

◆直流電源

R: 24V DC (許容範囲±10%、リップル含有率10%p-p以下)

①付加コード

◆オプション仕様

無記入: なし

/Q: あり(オプション仕様より別途ご指定下さい。)

オプション仕様(複数項指定可能)

◆コーティング(詳細は、弊社ホームページをご参照下さい。)

/C01: シリコン系コーティング +1,000円

/C02: ポリウレタン系コーティング +1,000円

/C03: ラバーコーティング +1,000円

◆出荷時設定

/SET: 仕様何書(図面番号: NSU-7773-DC32)通りに設定 +0円

機器仕様

接続方式

・MECHATROLINK-III: MECHATROLINK-III専用コネクタ

・供給電源・出力信号: M3ねじ2ピース端子台接続

(締付トルク0.5N・m)

圧着端子: 「推奨圧着端子」の図を参照下さい。

・推奨メーカ: 日本圧着端子製造、ニチフ

・適用電線サイズ: 0.25~1.65mm²(AWG22~16)

端子ねじ材質: 鉄にニッケルメッキ

ハウジング材質: 難燃性灰色樹脂

アイソレーション: 出力-MECHATROLINK・FE-供給電源間

通信断時出力設定: 出力保持(*), 出力クリア

前面のディップスイッチにより設定

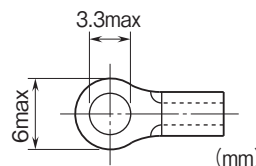
(*)は工場出荷時の設定

状態表示ランプ: PWR、ERR、CON、LNK1、LNK2で状態表示

(詳細は取扱説明書を参照下さい)

接点出力状態表示ランプ: ON時緑色点灯

■推奨圧着端子



MECHATROLINK-III仕様

伝送速度: 100Mbps

伝送距離: 最大6300m

局間距離: 最大100m

伝送ケーブル: MECHATROLINK専用ケーブル

(安川コントロール株式会社製 形式: JPMC-W6013-□-E)

コネクタ: タイコエレクトロニクス製インダストリアルミニI/Oコネクタ

最大接続スレーブ数: 最大62局

(マスタユニットにより、最大接続スレーブ数が変わる場合があります。マスタユニットの取扱説明書にてご確認下さい)

対応伝送周期: 125μs、250μs、500μs、1~64ms(1ms刻)

み)

対応通信周期:125 μ s~64ms

対応プロファイル:標準I/Oプロファイル(サイクリック通信モード時)、イベントドリブン通信ID情報取得用プロファイル(イベントドリブン通信モード時)

伝送バイト数:16バイト

局アドレス設定:03H~EFH(ロータリスイッチにより設定)

サイクリック通信モード:サイクリック通信対応

イベントドリブン通信モード:イベントドリブン通信対応

他スレーブ監視機能:非対応

出力仕様

コモン:プラスコモン(PNP対応)32点/コモン

最大同時出力点数:制限なし(24V DC時)

定格負荷電圧:24V DC \pm 10%、リップル含有率5%p-p以下

定格出力電流:0.1A/点 3.2A(2端子合計)/コモン

残留電圧:1.2V以下

洩れ電流:0.1mA以下

ON遅延時間:0.2ms以下

OFF遅延時間:0.5ms以下

過電流保護機能:過電流を検出すると電流値を制限します。

過熱保護機能:過熱を検出すると出力をOFFします。

(誘導負荷(ソレノイドなど)を接続する場合は、負荷と並列にダイオードを接続して下さい)

設置仕様

消費電流

・直流電源(24V DC供給時):110mA以下

使用温度範囲:-10~+55 $^{\circ}$ C

保存温度範囲:-20~+65 $^{\circ}$ C

使用湿度範囲:30~90%RH(結露しないこと)

使用周囲雰囲気:腐食性ガス、ひどい塵埃のないこと

取付:壁またはDINレール取付(35mmレール)

質量:約330g

性能

絶縁抵抗:100M Ω 以上/500V DC

耐電圧:出力-MECHATROLINK-FE-供給電源間

1500V AC 1分間

適合規格

適合EU指令:

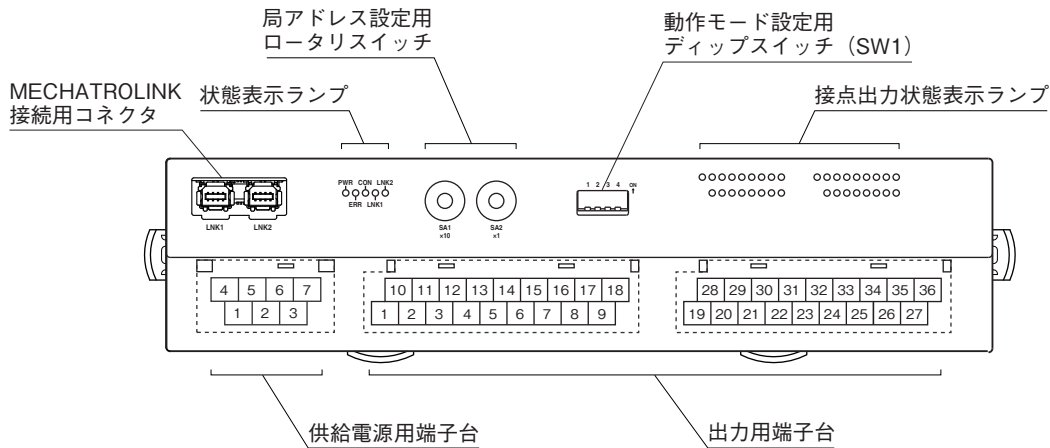
電磁両立性指令(EMC指令)

EMI EN 61000-6-4

EMS EN 61000-6-2

RoHS指令

パネル図



端子配列

■出力の配線

10	11	12	13	14	15	16	17	18
V+	Y1	Y3	Y5	Y7	Y9	Y11	Y13	Y15
1	2	3	4	5	6	7	8	9
V-	Y0	Y2	Y4	Y6	Y8	Y10	Y12	Y14

28	29	30	31	32	33	34	35	36
V+	Y17	Y19	Y21	Y23	Y25	Y27	Y29	Y31
19	20	21	22	23	24	25	26	27
V-	Y16	Y18	Y20	Y22	Y24	Y26	Y28	Y30

端子番号	信号名	機能	端子番号	信号名	機能	端子番号	信号名	機能	端子番号	信号名	機能
1	V-	出力コモン	10	V+	出力電源	19	V-	出力コモン	28	V+	出力電源
2	Y0	出力0	11	Y1	出力1	20	Y16	出力16	29	Y17	出力17
3	Y2	出力2	12	Y3	出力3	21	Y18	出力18	30	Y19	出力19
4	Y4	出力4	13	Y5	出力5	22	Y20	出力20	31	Y21	出力21
5	Y6	出力6	14	Y7	出力7	23	Y22	出力22	32	Y23	出力23
6	Y8	出力8	15	Y9	出力9	24	Y24	出力24	33	Y25	出力25
7	Y10	出力10	16	Y11	出力11	25	Y26	出力26	34	Y27	出力27
8	Y12	出力12	17	Y13	出力13	26	Y28	出力28	35	Y29	出力29
9	Y14	出力14	18	Y15	出力15	27	Y30	出力30	36	Y31	出力31

■供給電源の配線

4	5	6	7
NC	NC	+24V	0V
1	2	3	
NC	NC	FE	

- ①NC -
- ②NC -
- ③FE 機能接地
- ④NC -
- ⑤NC -
- ⑥+24V 供給電源 (24V DC)
- ⑦0V 供給電源 (0V)

MECHATROLINK対応コマンド

本器が対応しているコマンドを下記に示します。

プロファイル	コマンド名	コマンド	概要
共通コマンド	NOP	00H	無効
	ID_RD	03H	製品情報読出
	CONFIG	04H	パラメータ設定
	ALM_RD	05H	エラー情報読出
	ALM_CLR	06H	エラー情報クリア
	CONNECT	0EH	マスター局との通信開始
	DISCONNECT	0FH	マスター局との通信停止
標準I/Oプロファイル	DATA_RWA	20H	入出力データ伝送

応答時間

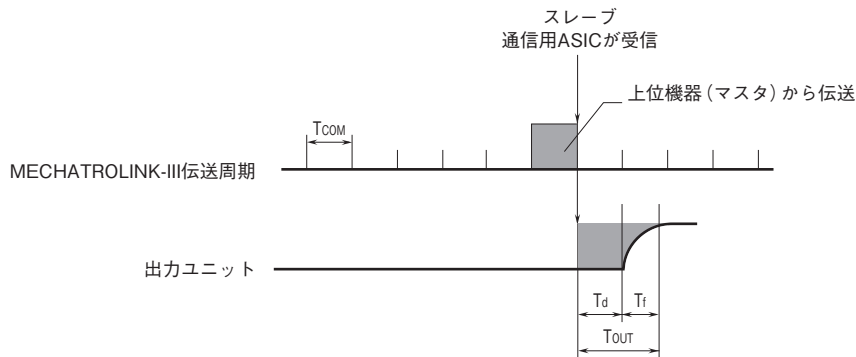
接点出力ユニットの応答時間は、ユニットの通信ASICが出力データを受信してから、ユニットが信号を出力するまでの時間です。

T_{COM} : 上位機器(マスター)で設定しているMECHATROLINK-III伝送周期
 MECHATROLINK-IIIの伝送周期は、システム構成、設定によって変わります。

T_{OUT} : 出力ユニット応答時間 \leq 出力内部処理遅延時間(T_d 、ユニットの対応できる伝送周期の最小値1回分) + 出力回路の遅延時間(T_r 、ON遅延時間、またはOFF遅延時間)

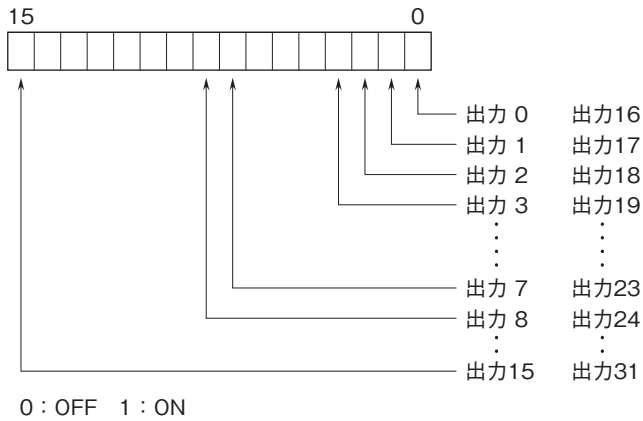
例、MECHATROLINK-III伝送周期:0.5ms、接点「OFF」出力の場合

出力ユニット応答時間(T_{OUT}): 出力内部処理遅延時間(0.125ms) + 出力回路の遅延時間(0.5ms) = 0.625 [ms]

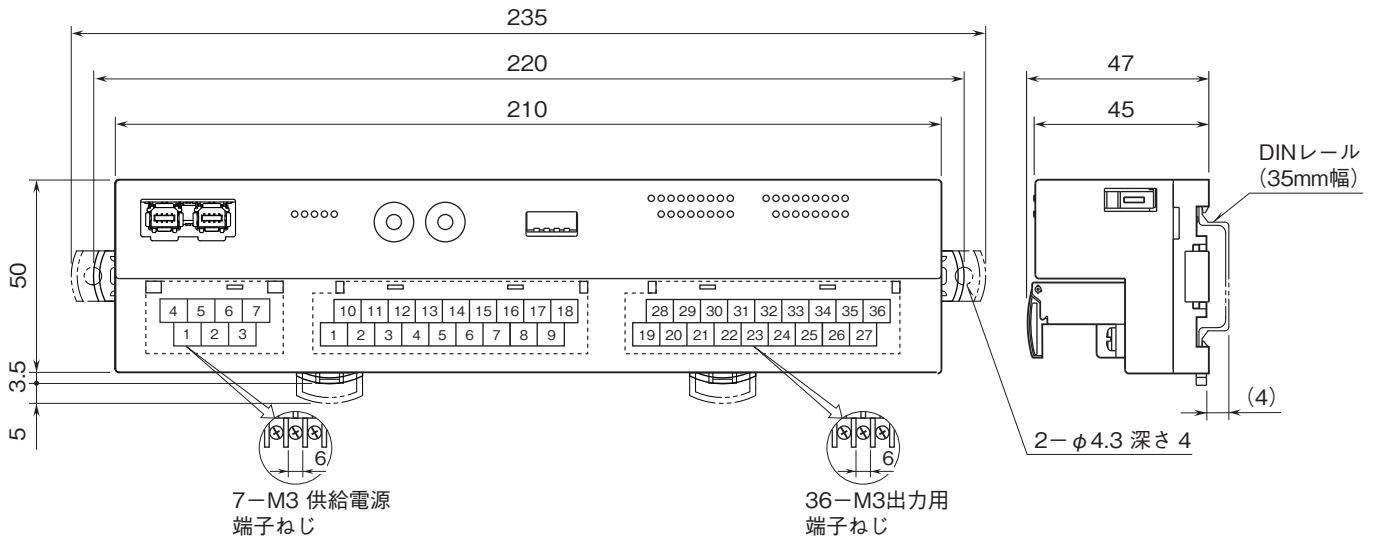


ビット配置

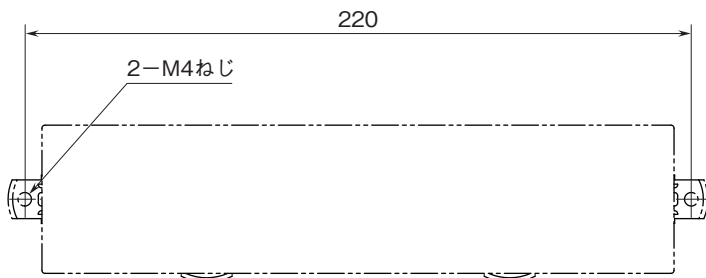
■接点出力



外形寸法図(単位:mm)・端子番号図



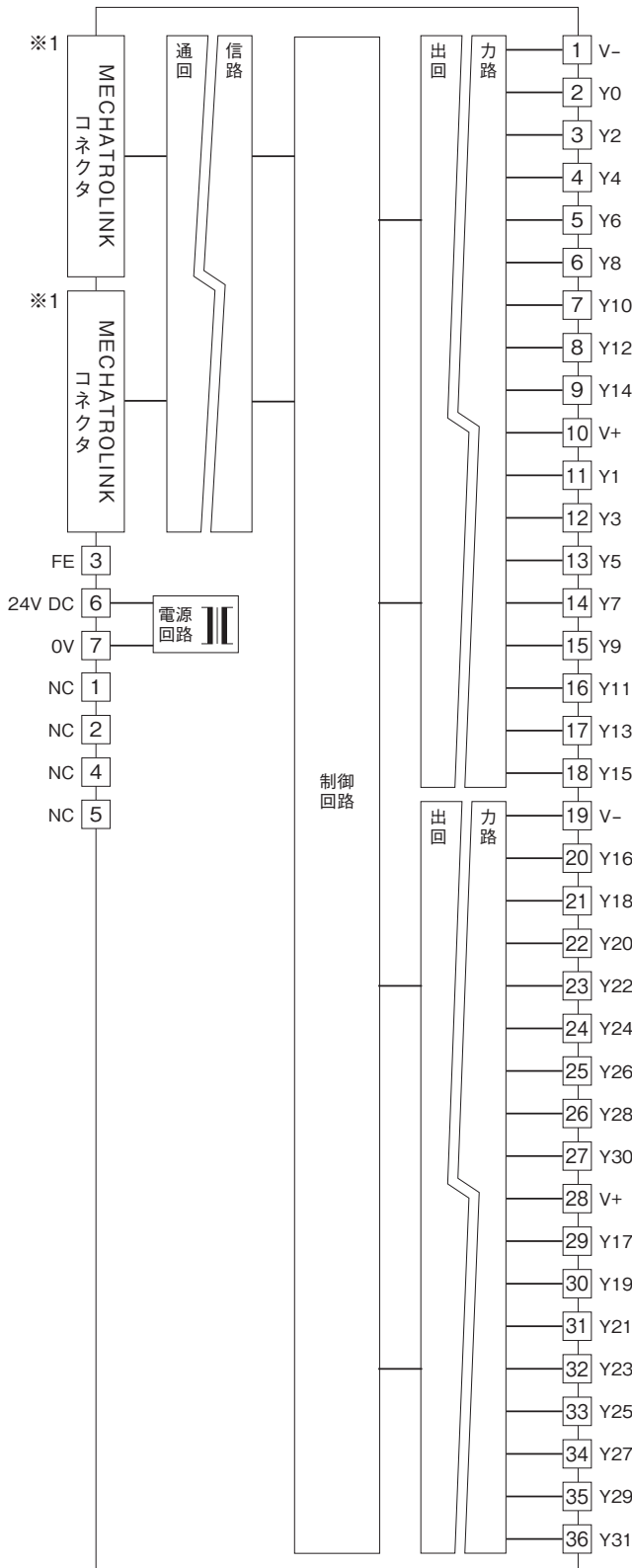
取付寸法図(単位:mm)



ブロック図・端子接続図

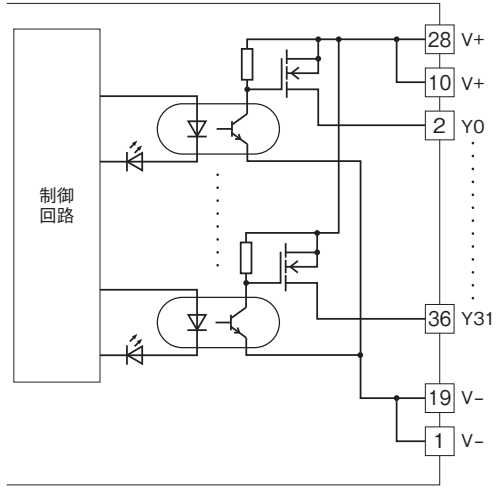
EMC (電磁両立性) 性能維持のため、FE端子を接地して下さい。

注) FE端子は保護接地端子 (Protective Conductor Terminal) ではありません。

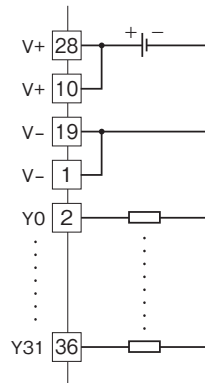


※1、MECHATROLINKコネクタは内部で接続されていますので、通信ケーブルはどちらにも接続できます。

■出力回路



■出力部接続例





- 記載内容はお断りなしに変更することがありますのでご了承ください。
 - ご注文・ご使用に際しては、弊社ホームページの「ご注文に際して」を必ずご確認ください。
 - 本製品を輸出される場合には、外国為替および外国貿易法の規制をご確認の上、必要な手続きをお取りください。
安全保障貿易管理については、弊社ホームページより「輸出（該非判定）」をご覧ください。
- お問合わせ先 ホットライン：0120-18-6321