

価格の改定を実施させていただく場合がございます。
最新価格につきましては、お問い合わせ下さい。

形式:R7K4FML3-6-DA32

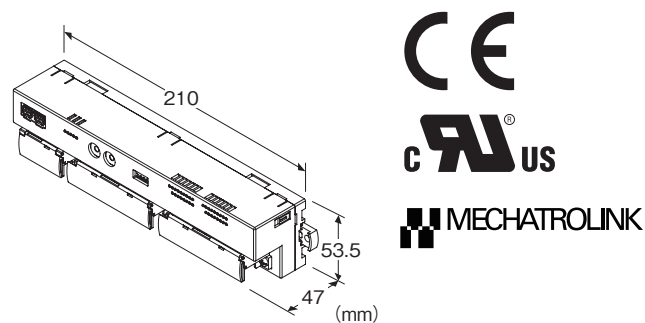
リモートI/O R7K4Fシリーズ

少点数入出力ユニット

(MECHATROLINK-III用、プラス/マイナスコモン(NPN/
PNP対応)接点32点入力、外部入力電源24V、ねじ端子台)

主な機能と特長

●MECHATROLINK-III用プラス/マイナスコモン(NPN/
PNP対応)接点32点入力の少点数入出力ユニット



形式:R7K4FML3-6-DA32-R①

価格

基本価格 50,400円

加算価格

・オプション仕様により加算あり。

ご注文時指定事項

・形式コード:R7K4FML3-6-DA32-R①

①は下記よりご選択下さい。

(例:R7K4FML3-6-DA32-R/UL/Q)

・オプション仕様(例:/C01/SET)

端子台

6:電源用:ねじ端子台

通信用:MECHATROLINK-III専用コネクタ

入出力用:ねじ端子台

種類

DA32:プラス/マイナスコモン(NPN/PNP対応)接点入力32点
(外部入力電源24V)

供給電源

◆直流電源

R:24V DC(許容範囲±10%、リップル含有率10%p-p以下)

①付加コード(複数項指定可能)

◆規格適合

無記入:CE適合品

/UL:UL、CE適合品

◆オプション仕様

無記入:なし

/Q:あり(オプション仕様より別途ご指定下さい。)

オプション仕様(複数項指定可能)

◆コーティング(詳細は、弊社ホームページをご参照下さい。)

/C01:シリコン系コーティング +1,000円

/C02:ポリウレタン系コーティング +1,000円

/C03:ラバーコーティング +1,000円

(/C03は付加コード(規格適合)の「/UL」は選択できません。)

◆出荷時設定

/SET:仕様伺書(図面番号:NSU-7773-DA32)通りに設定 +0円

機器仕様

接続方式

・MECHATROLINK-III:MECHATROLINK-III専用コネクタ

・供給電源・入力信号:M3ねじ2ピース端子台接続

(締付トルク0.5N・m)

圧着端子:「推奨圧着端子」の図を参照下さい。

・推奨メーカ:日本圧着端子製造、ニチフ

・適用電線サイズ:0.25~1.65mm²(AWG22~16)

端子ねじ材質:鉄にニッケルメッキ

ハウジング材質:難燃性灰色樹脂

アイソレーション:入力-MECHATROLINK・FE-供給電源間

状態表示ランプ:PWR、ERR、CON、LNK1、LNK2で状態表示
(詳細は取扱説明書を参照下さい)

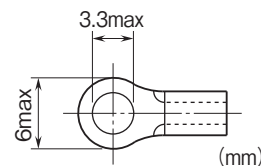
接点入力状態表示ランプ:ON時緑色点灯

取込周期設定:10ms以下(*)、1ms以下、5ms以下、20ms以下、
50ms以下、70ms以下、100ms以下、200ms以下

前面のディップスイッチにより設定

(*は工場出荷時の設定

■推奨圧着端子



MECHATROLINK-III仕様

伝送速度:100Mbps

伝送距離:最大6300m

局間距離:最大100m

伝送ケーブル:MECHATROLINK専用ケーブル

(安川コントロール株式会社製 形式:JEPMC-W6013-□-E)

コネクタ:タイコエレクトロニクス製インダストリアルミニI/Oコネ

クタ
最大接続スレーブ数:最大62局
(マスタユニットにより、最大接続スレーブ数が変わる場合があります。マスタユニットの取扱説明書にてご確認ください)
対応伝送周期:125 μ s、250 μ s、500 μ s、1~64ms(1ms刻み)
対応通信周期:125 μ s~64ms
対応プロファイル:標準I/Oプロファイル(サイクリック通信モード時)、イベントドリブン通信ID情報取得用プロファイル(イベントドリブン通信モード時)
伝送バイト数:16バイト
局アドレス設定:03H~EFH(ロータリスイッチにより設定)
サイクリック通信モード:サイクリック通信対応
イベントドリブン通信モード:イベントドリブン通信対応
他スレーブ監視機能:非対応

EMS EN 61000-6-2
RoHS指令
認定安全規格:
UL/C-UL 一般安全規格
(UL 61010-1, CAN/CSA-C22.2 No.61010-1-12)
(UL 61010-2-201, CAN/CSA-C22.2 No.61010-2-201)

入力仕様

コモン:プラス/マイナスコモン(NPN/PNP対応)32点/コモン
最大同時入力点数:制限なし(24V DC時)
定格入力電圧:24V DC \pm 10%、リップル含有率5%p-p以下
ON電圧/ON電流:15V DC以上(入力端子とCOM間)/3.5mA以上
OFF電圧/OFF電流:5V DC以下(入力端子とCOM間)/1mA以下
入力電流:5.5mA以下/点(24V DC時)
入力抵抗:約4.4k Ω
ON遅延時間:0.2ms以下
OFF遅延時間:0.5ms以下

設置仕様

消費電流
・直流電源(24V DC供給時):100mA以下
使用温度範囲:-10~+55 $^{\circ}$ C
保存温度範囲:-20~+65 $^{\circ}$ C
使用湿度範囲:30~90%RH(結露しないこと)
使用周囲雰囲気:腐食性ガス、ひどい塵埃のないこと
取付:壁またはDINレール取付(35mmレール)
質量:約330g

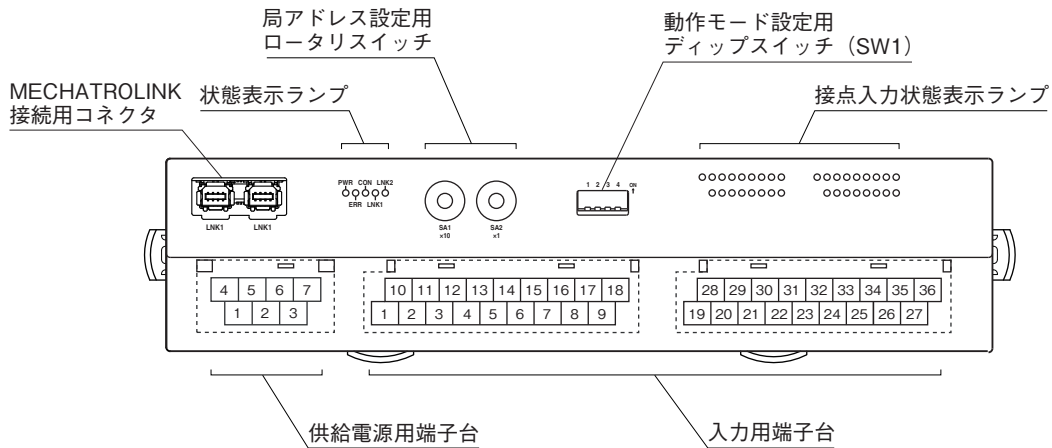
性能

絶縁抵抗:100M Ω 以上/500V DC
耐電圧:入力-MECHATROLINK・FE-供給電源間
1500V AC 1分間

適合規格

適合EU指令:
電磁両立性指令(EMC指令)
EMI EN 61000-6-4

パネル図



端子配列

■入力の配線

10	11	12	13	14	15	16	17	18
COM	X1	X3	X5	X7	X9	X11	X13	X15
1	2	3	4	5	6	7	8	9
COM	X0	X2	X4	X6	X8	X10	X12	X14

28	29	30	31	32	33	34	35	36
COM	X17	X19	X21	X23	X25	X27	X29	X31
19	20	21	22	23	24	25	26	27
COM	X16	X18	X20	X22	X24	X26	X28	X30

端子番号	信号名	機能	端子番号	信号名	機能
1	COM	コモン	10	COM	コモン
2	X0	入力0	11	X1	入力1
3	X2	入力2	12	X3	入力3
4	X4	入力4	13	X5	入力5
5	X6	入力6	14	X7	入力7
6	X8	入力8	15	X9	入力9
7	X10	入力10	16	X11	入力11
8	X12	入力12	17	X13	入力13
9	X14	入力14	18	X15	入力15

端子番号	信号名	機能	端子番号	信号名	機能
19	COM	コモン	28	COM	コモン
20	X16	入力16	29	X17	入力17
21	X18	入力18	30	X19	入力19
22	X20	入力20	31	X21	入力21
23	X22	入力22	32	X23	入力23
24	X24	入力24	33	X25	入力25
25	X26	入力26	34	X27	入力27
26	X28	入力28	35	X29	入力29
27	X30	入力30	36	X31	入力31

■供給電源の配線

4	5	6	7
NC	NC	+24V	0V
1	2	3	
NC	NC	FE	

- ①NC
- ②NC
- ③FE 機能接地
- ④NC
- ⑤NC
- ⑥+24V 供給電源 (24V DC)
- ⑦0V 供給電源 (0V)

MECHATROLINK対応コマンド

本器が対応しているコマンドを下記に示します。

プロファイル	コマンド名	コマンド	概要
共通コマンド	NOP	00H	無効
	ID_RD	03H	製品情報読出
	CONFIG	04H	パラメータ設定
	ALM_RD	05H	エラー情報読出
	ALM_CLR	06H	エラー情報クリア
	CONNECT	0EH	マスタ局との通信開始
	DISCONNECT	0FH	マスタ局との通信停止
標準 I/O プロファイル	DATA_RWA	20H	入出力データ伝送

応答時間

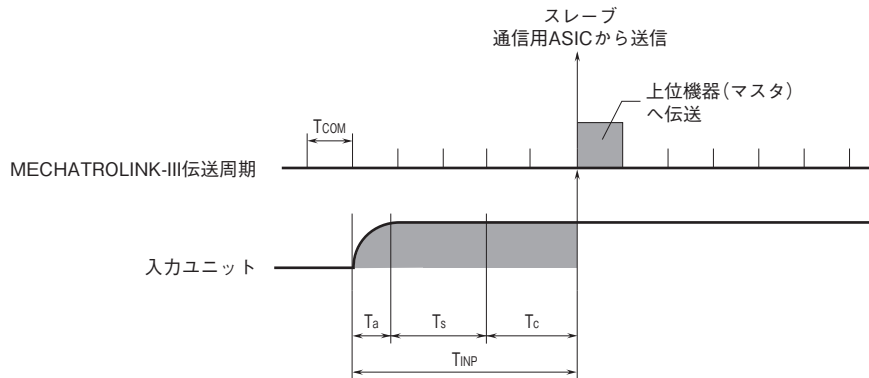
接点入力ユニットの応答時間は、ユニットに入力信号が与えられてから、ユニットの通信ASICが入力データを送信するまでの時間です。

T_{COM} : 上位機器(マスタ)で設定しているMECHATROLINK-III伝送周期
 MECHATROLINK-IIIの伝送周期は、システム構成、設定によって変わります。

T_{INP} : 入力ユニット応答時間 \leq 入力回路の遅延時間 (T_a , ON遅延時間、またはOFF遅延時間) + 取込周期 (T_s) + 入力内部処理遅延時間 (T_c , 伝送周期2回分)

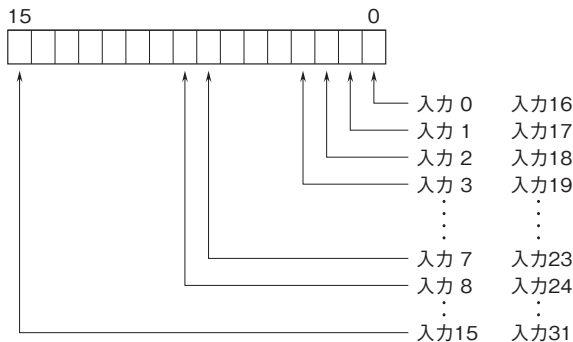
例、取込周期: 1ms、MECHATROLINK-III伝送周期: 0.125ms、接点「ON」入力の場合

入力ユニット応答時間 (T_{INP}): 入力回路の遅延時間 (0.2ms) + 取込周期 (1ms) + 入力内部処理遅延時間 (0.125ms \times 2) = 1.45 [ms]



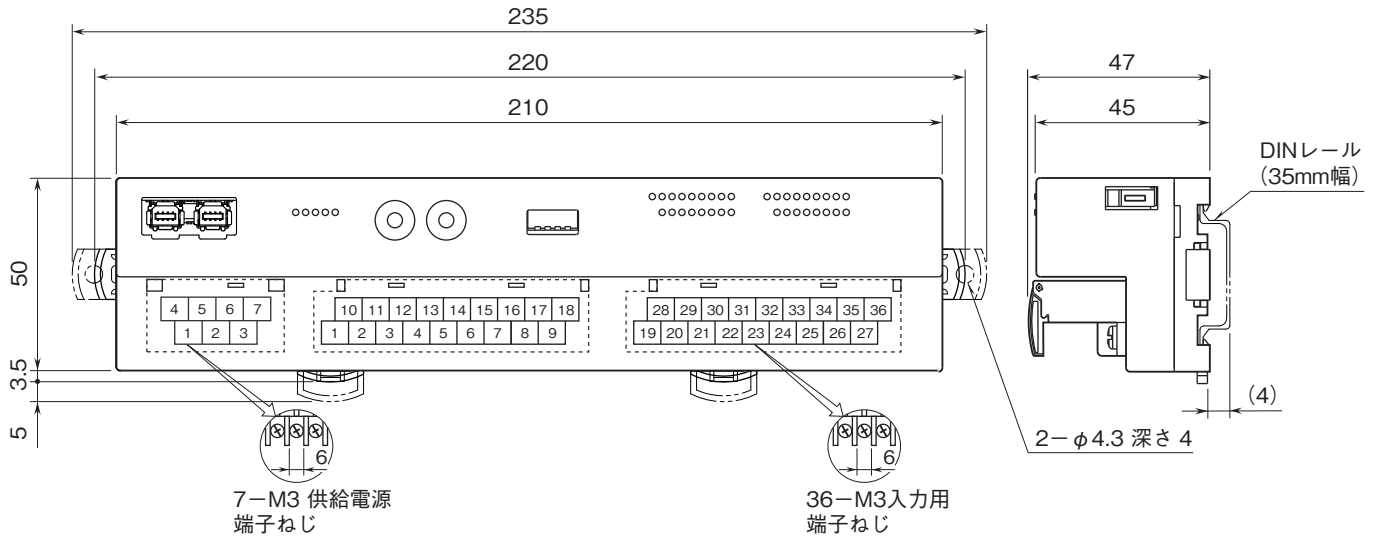
ビット配置

■接点入力

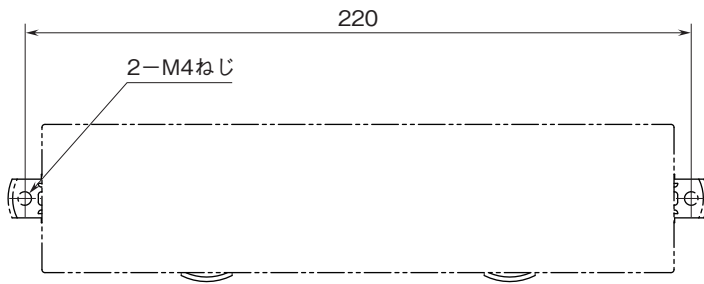


0 : OFF 1 : ON

外形寸法図(単位:mm)・端子番号図



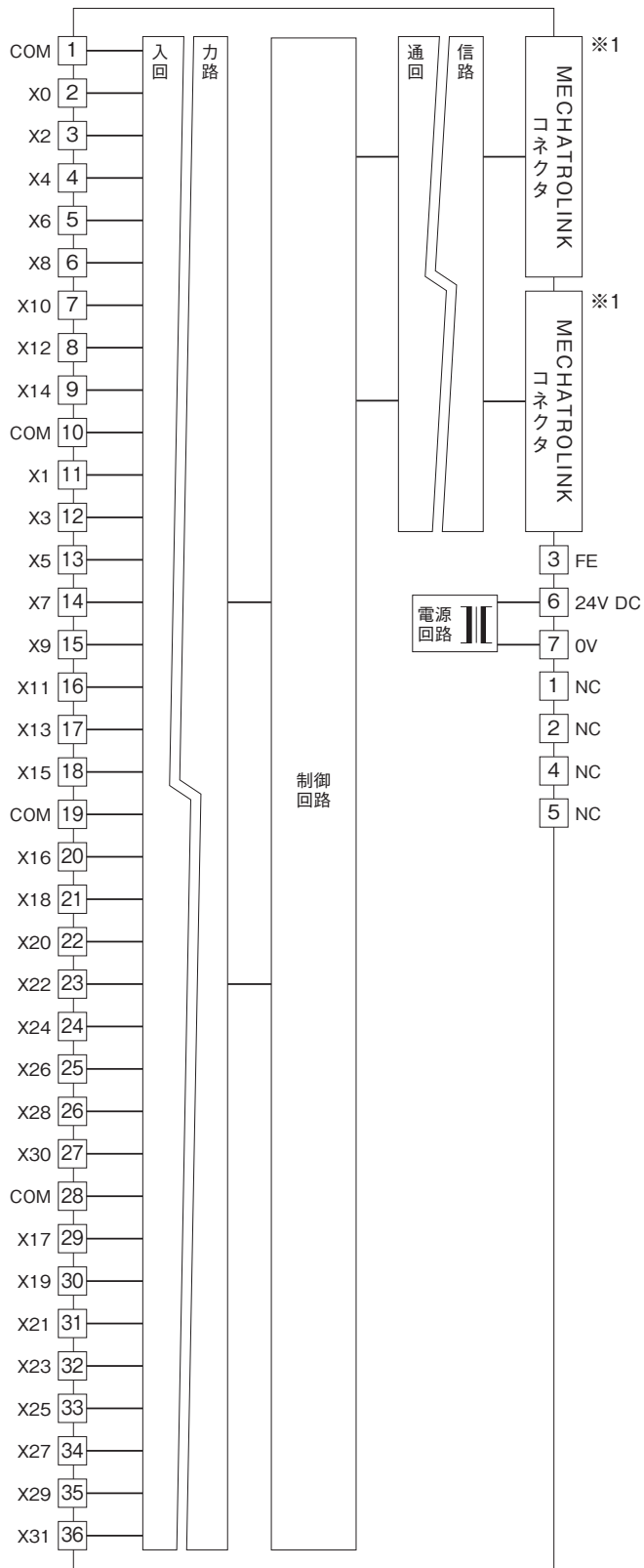
取付寸法図(単位:mm)



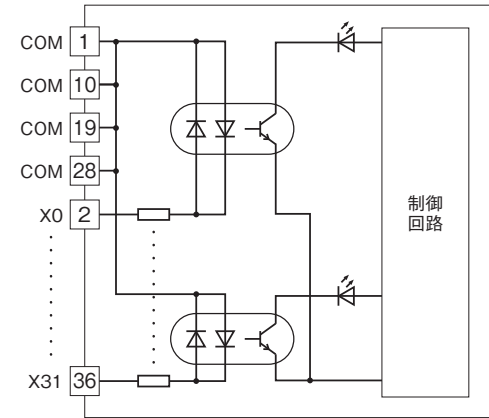
ブロック図・端子接続図

EMC (電磁両立性) 性能維持のため、FE端子を接地して下さい。

注) FE端子は保護接地端子 (Protective Conductor Terminal) ではありません。

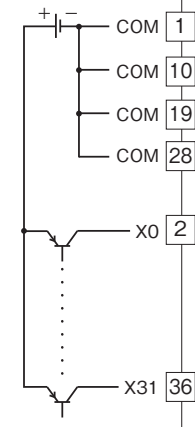


■入力回路

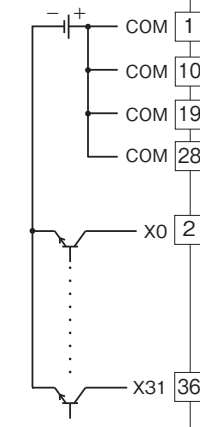


■入力部接続例

PNP接続



NPN接続



※1、MECHATROKINKコネクタは内部で接続されているので通信ケーブルはどちらにも接続できます。



- 記載内容はお断りなしに変更することがありますのでご了承ください。
 - ご注文・ご使用に際しては、弊社ホームページの「ご注文に際して」を必ずご確認ください。
 - 本製品を輸出される場合には、外国為替および外国貿易法の規制をご確認の上、必要な手続きをお取りください。
安全保障貿易管理については、弊社ホームページより「輸出（該非判定）」をご覧ください。
- お問い合わせ先 ホットライン：0120-18-6321