

価格の改定を実施させていただく場合がございます。
最新価格につきましては、お問い合わせ下さい。

形式:R7G4HML-6-YVF4

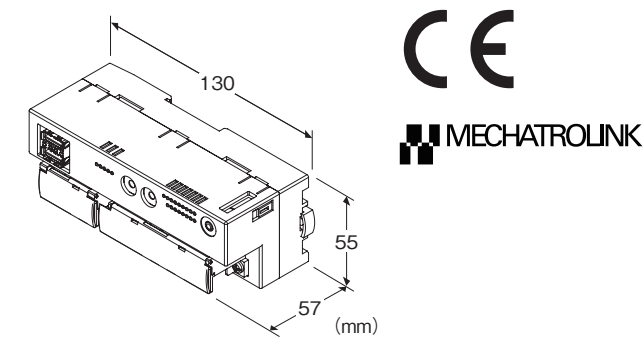
リモートI/O R7G4H シリーズ

少点数入出力ユニット

(MECHATROLINK-I / -II 用、高速直流電圧出力、絶縁4点、ねじ端子台)

主な機能と特長

- MECHATROLINK-I / -II 用高速直流電圧4点出力の少点数入出力ユニット
- コンフィギュレータソフトウェア(形式:R7CFG)を用いることにより、出力1点ごとの設定、ゼロスパン調整、スケーリング設定の変更などが可能



形式:R7G4HML-6-YVF4-R①

価格

基本価格 82,000円

加算価格

・オプション仕様により加算あり。

ご注文時指定事項

・形式コード:R7G4HML-6-YVF4-R①

①は下記よりご選択下さい。

(例:R7G4HML-6-YVF4-R/Q)

・オプション仕様(例:/C01/SET)

端子台

6:電源用:ねじ端子台

通信用:MECHATROLINK-I / -II 専用コネクタ

入出力用:ねじ端子台

種類

YVF4:高速直流電圧出力4点

供給電源

◆直流電源

R:24V DC(許容範囲 ±10%、リップル含有率 10% ρ -p以下)

①付加コード

◆オプション仕様

無記入:なし

/Q:あり(オプション仕様より別途ご指定下さい。)

オプション仕様(複数項指定可能)

◆コーティング(詳細は、弊社ホームページをご参照下さい。)

/C01:シリコン系コーティング +1,000円

/C02:ポリウレタン系コーティング +1,000円

/C03:ラバーコーティング +1,000円

◆出荷時設定

/SET:仕様何書(図面番号:NSU-7775-A)通りに設定 +0円

関連機器

・コンフィギュレータ接続ケーブル

(形式:MCN-CONまたはCOP-US)

・コンフィギュレータソフトウェア(形式:R7CFG)

コンフィギュレータソフトウェアは、弊社のホームページよりダウンロードが可能です。

機器仕様

接続方式

・MECHATROLINK:MECHATROLINK-I / -II 専用コネクタ

・供給電源・出力信号:M3ねじ2ピース端子台接続

(締付トルク0.5N・m)

圧着端子:「推奨圧着端子」の図を参照下さい。

・推奨メーカ:日本圧着端子製造、ニチフ

・適用電線サイズ:0.25~1.65mm²(AWG22~16)

端子ねじ材質:鉄にニッケルメッキ

ハウジング材質:難燃性灰色樹脂

アイソレーション:出力0-出力1-出力2-出力3-

MECHATROLINK・FE-供給電源間

出力ゼロ調整:R7CFGにより設定

出力スパン調整:R7CFGにより設定

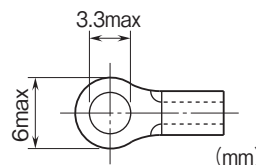
出力レンジ設定:上面のディップスイッチまたはR7CFGにより設定

通信断時出力設定:ディップスイッチにて設定

出力クリア値設定:R7CFGにより設定

状態表示ランプ:PWR、RUN、ERR、SD、RD(詳細は取扱説明書を参照下さい)

■推奨圧着端子



MECHATROLINK仕様

MECHATROLINKモード設定:MECHATROLINK-IまたはMECHATROLINK-IIと伝送バイト数をディップスイッチで設定(工場出荷時設定:MECHATROLINK-II、17バイトモード)(詳細は取扱説明書を参照下さい。)
局アドレス設定:60H~7FH(ロータリスイッチで設定。工場出荷時設定 61H)(詳細は取扱説明書を参照下さい。)

■MECHATROLINK-I

- ・伝送速度:4Mbps
- ・最大伝送距離:50m
- ・最小局間距離:30cm
- ・伝送ケーブル:MECHATROLINK専用ケーブル
(安川コントロール製(形式:JEMC-W6003-□-E))
- ・最大接続スレーブ数:15局
(マスタユニットにより、最大接続スレーブ数が変わる場合があります。マスタユニットの取扱説明書にてご確認ください。)
- ・伝送周期:2ms(固定)
- ・データ長:17バイト

■MECHATROLINK-II

- ・伝送速度:10Mbps
- ・最大伝送距離:50m
- ・最小局間距離:50cm
- ・伝送ケーブル:MECHATROLINK専用ケーブル
(安川コントロール製(形式:JEMC-W6003-□-E))
- ・最大接続スレーブ数:30局
(マスタユニットにより、最大接続スレーブ数が変わる場合があります。マスタユニットの取扱説明書にてご確認ください。)
- ・伝送周期:0.5ms、1ms、1.5ms、2ms、4ms、8ms
- ・データ長:17バイト/32バイト選択可(ネットワーク内混在不可)

出力仕様

■低レンジ出力

出力レンジ:-1~+1V DC、0~1V DC、-0.5~+0.5V DC
許容負荷抵抗:100kΩ以上

■高レンジ出力

出力レンジ:-10~+10V DC、-5~+5V DC、0~10V DC、0~5V DC、1~5V DC

許容負荷抵抗:100kΩ以上

■出力範囲

-10~+10V DC以外:出力レンジの-15~+115%
-10~+10V DC:約-11.5~+11.5V DC

設置仕様

消費電流

- ・直流電源:約100mA
- 使用温度範囲:0~55℃
- 保存温度範囲:-20~+65℃
- 使用湿度範囲:30~90%RH(結露しないこと)

使用周囲雰囲気:腐食性ガス、ひどい塵埃のないこと
取付:壁またはDINレール取付(35mmレール)
質量:約220g

性能

変換精度:±0.1%
変換速度:250μs/4CH
変換データ:出力レンジに対し0~10000
温度係数:±0.015%/℃
出力回路の遅延時間:250μs以下(0→90%)
絶縁抵抗:100MΩ以上/500V DC
耐電圧:出力0-出力1-出力2-出力3-
MECHATROLINK・FE-供給電源間
1500V AC 1分間

適合規格

適合EU指令:
電磁両立性指令(EMC指令)
EMI EN 61000-6-4
EMS EN 61000-6-2
RoHS指令

コンフィギュレータソフトウェア設定

コンフィギュレータソフトウェアを用いることにより、以下の設定が可能です。

コンフィギュレータソフトウェア(形式:R7CFG)の使用方法については、R7CFGの取扱説明書をご覧ください。

■チャンネル個別設定

項目	設定範囲	初期値
未使用設定	CH 有効 CH 無効	CH 有効
出力レンジ	-10~+10 V DC -5~+5 V DC -1~+1 V DC 0~10 V DC 0~5 V DC 1~5 V DC 0~1 V DC -0.5~+0.5 V DC	-10~+10 V DC
バイアス設定	-320.00~+320.00(%)	0.00(%)
ゲイン設定	-3.2000~+3.2000	1.0000
ゼロスケーリング値	-32000~+32000	0
フルスケーリング値	-32000~+32000	10000
出カクリア値設定*1	-15.00~+115.00(%)	-15.00(%)

■チャンネル一括設定

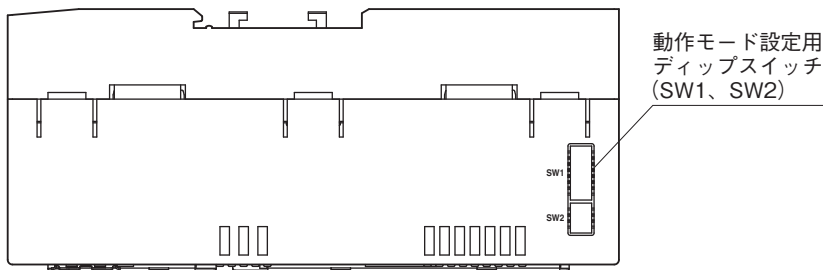
項目	設定範囲	初期値
通信断時出力設定*2	出力値保持 出カクリア値	出力値保持

* 1、出力レンジが -10 ~ +10 V DC の場合、約 -7.5 ~ -15% は約 -11.5 V DC、約 107.5 ~ 115% は約 +11.5 V DC が出力されます。

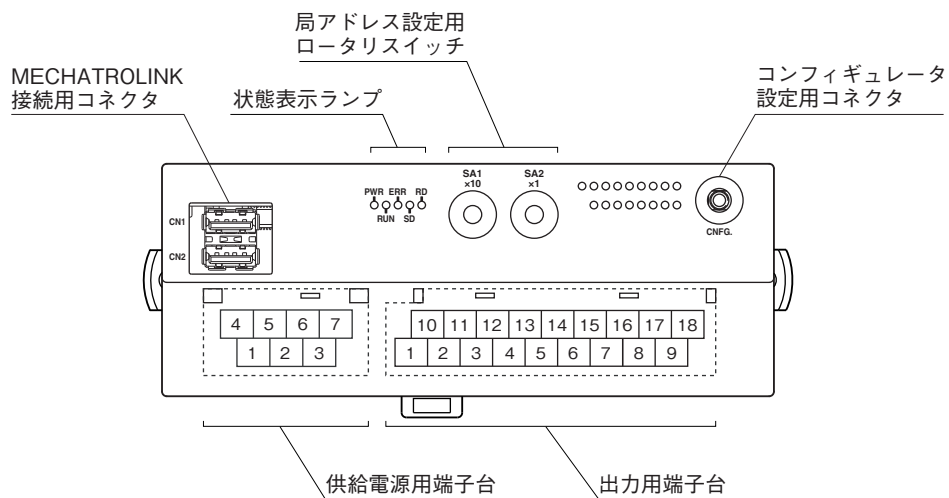
* 2、設定変更はディップスイッチで行って下さい。

パネル図

■上面図



■前面図



端子配列

■出力の配線

10	11	12	13	14	15	16	17	18
NC	VH0	NC	VH1	NC	VH2	NC	VH3	NC
1	2	3	4	5	6	7	8	9
NC	COM0	VLO	COM1	VL1	COM2	VL2	COM3	VL3

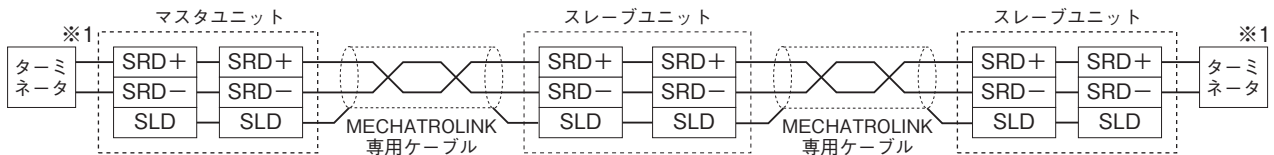
端子番号	信号名	機能	端子番号	信号名	機能
1	NC	未使用	10	NC	未使用
2	COM0	コモン0	11	VH0	高電圧出力0
3	VLO	低電圧出力0	12	NC	未使用
4	COM1	コモン1	13	VH1	高電圧出力1
5	VL1	低電圧出力1	14	NC	未使用
6	COM2	コモン2	15	VH2	高電圧出力2
7	VL2	低電圧出力2	16	NC	未使用
8	COM3	コモン3	17	VH3	高電圧出力3
9	VL3	低電圧出力3	18	NC	未使用

■供給電源の配線

4	5	6	7
NC	NC	+24V	0V
1	2	3	
NC	NC	FE	

- ①NC —
- ②NC —
- ③FE 機能接地
- ④NC —
- ⑤NC —
- ⑥+24V 供給電源 (24V DC)
- ⑦0V 供給電源 (0V)

■MECHATROLINKの配線



- ※1、ターミナータは安川コントロール製（形式：JEPMC-W6022）をご使用下さい。
- 注1) 両端のユニットには、必ずMECHATROLINK専用のターミナータを接続して下さい。
- 注2) マスタユニットにはターミナータ内蔵タイプの機器があります。
お手持ちのマスタユニット取扱説明書にてご確認ください。

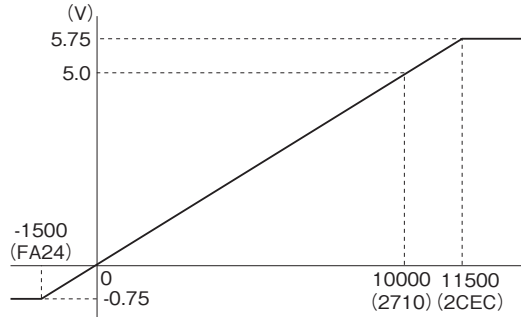
データ変換

■出力レンジと変換データ (出荷時設定値)

0~10000 (0~100%) のデジタルデータは、出力レンジごとに0~100%のアナログ値に変換されます。
出力範囲は出力レンジの-15~+115%で、この範囲を超えた場合には-15%または115%に固定されます (-10~+10Vの場合は、約-11.5Vまたは約11.5V)。

出力レンジが0~5V DCの場合

デジタル値 (10進数)	デジタル値 (Hex)	出力値 (実量値)	出力値 (%)
-1500	FA24	-0.75V以下	-15%
0	0	0V	0%
10000	2710	5V	100%
11500	2CEC	5.75V以上	115%



応答時間

アナログ出力ユニットの応答時間は、0→100%のステップ状の出力信号が上位機器(マスタ)の通信用ASICに与えられたときに、アナログ出力信号が90%まで到達するまでの時間です。

T_{COM} : 上位機器(マスタ)で設定しているMECHATROLINK-II 伝送周期。
MECHATROLINK-II の伝送周期は、システム構成、設定によって変わります。

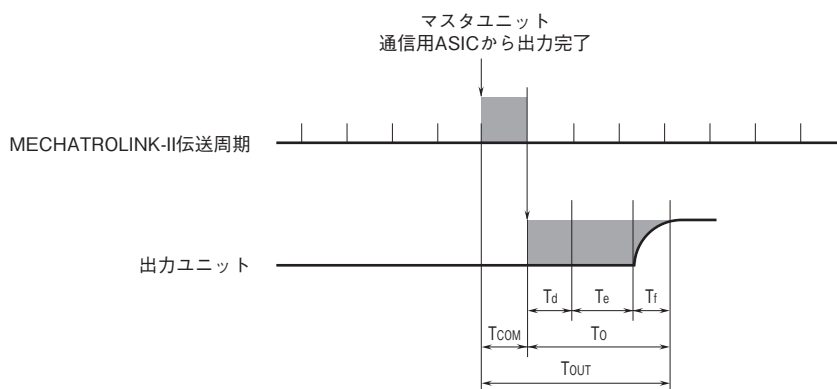
T_o : 出力ユニット遅延時間 \leq 出力内部処理遅延時間(T_d) (機器の対応できる伝送周期の最小値1回分) + 変換速度(T_e) + 出力回路の遅延時間(T_f)

T_{OUT} : 出力ユニット応答時間 $\leq T_o + T_{COM}$

例) MECHATROLINK-II伝送周期: 0.5msの場合

出力ユニット遅延時間(T_o): 内部処理遅延時間(0.5ms) + 変換速度(0.25ms) + 出力回路の遅延時間(0.25ms) = 1.0 [ms]

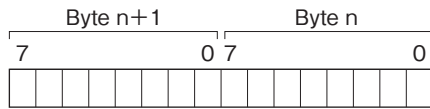
出力ユニット応答時間(T_{OUT}): T_o (1.0ms) + T_{COM} (0.5ms) = 1.5 [ms]



ビット配置

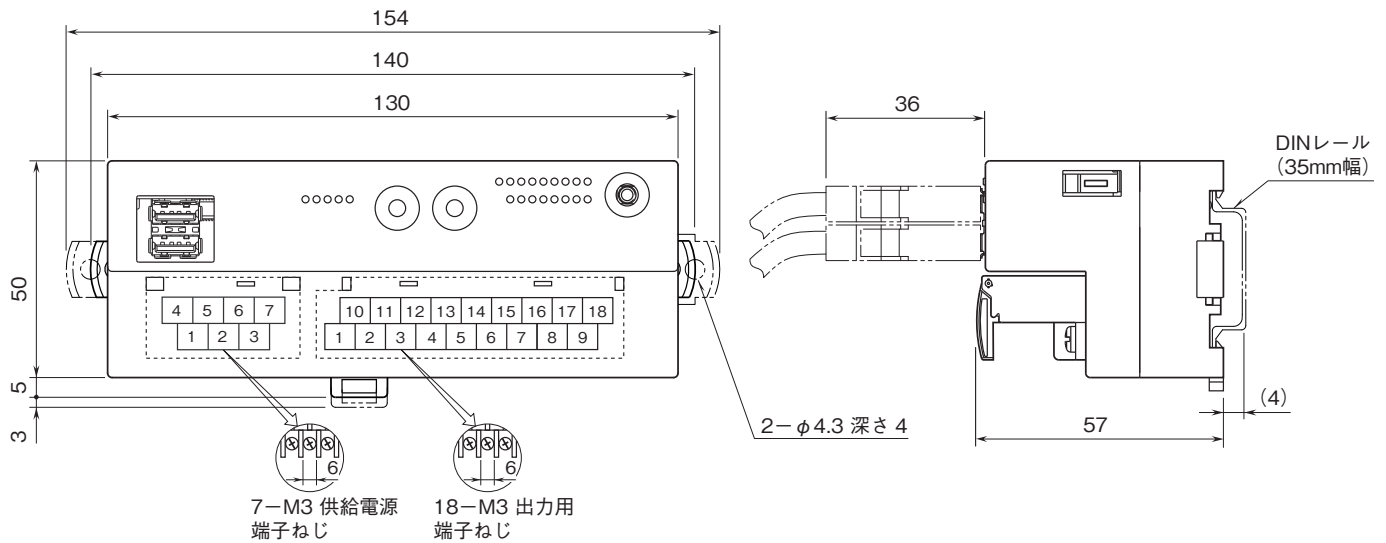
アナログ出力ユニットは、コンフィギュレータソフトウェア（形式:R7CFG）にてスケールリングが可能です。詳細はコンフィギュレータソフトウェアの取扱説明書をご参照下さい。

■アナログ出力

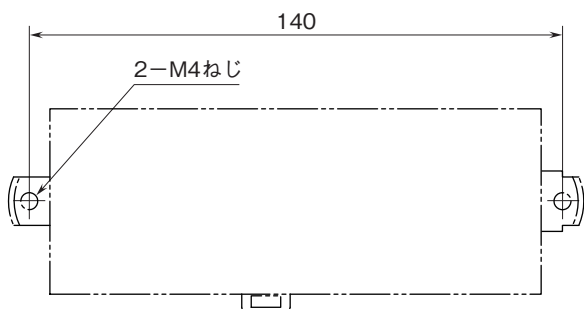


16ビットのバイナリデータで示します。負の値は2の補数で示します。

外形寸法図(単位:mm)・端子番号図



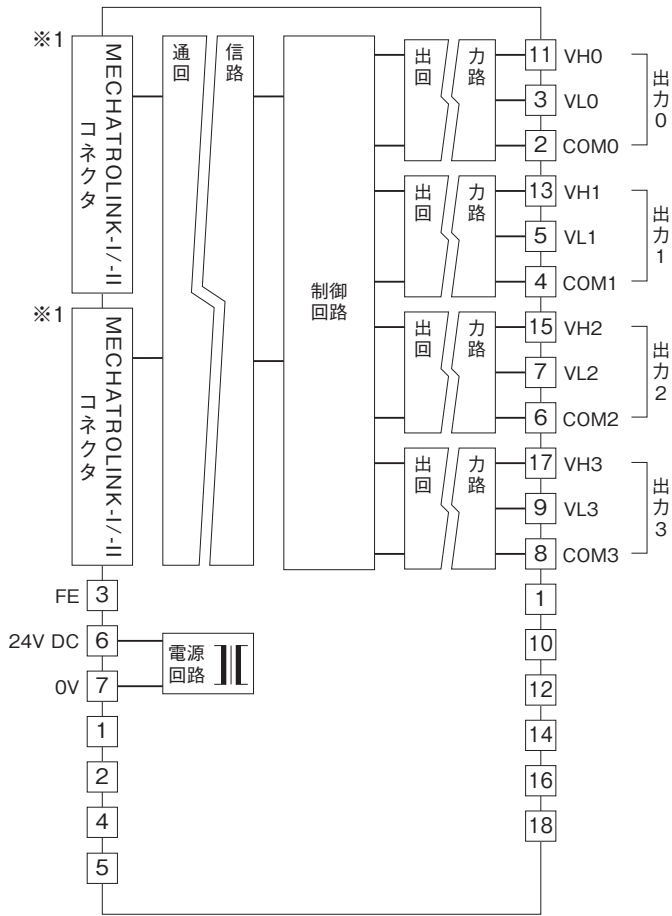
取付寸法図(単位:mm)



ブロック図・端子接続図

EMC(電磁両立性)性能維持のため、FE端子を接地して下さい。

注)FE端子は保護接地端子(Protective Conductor Terminal)ではありません。



※1、MECHATROLINKコネクタは内部で接続されているので、通信ケーブルはどちらにも接続できます。



- 記載内容はお断りなしに変更することがありますのでご了承ください。
 - ご注文・ご使用に際しては、弊社ホームページの「ご注文に際して」を必ずご確認ください。
 - 本製品を輸出される場合には、外国為替および外国貿易法の規制をご確認の上、必要な手続きをお取りください。
安全保障貿易管理については、弊社ホームページより「輸出(該非判定)」をご覧ください。
- お問い合わせ先 ホットライン：0120-18-6321