

価格の改定を実施させていただく場合がございます。
最新価格につきましては、お問い合わせ下さい。

形式:R7G4HML-6-SVF8N

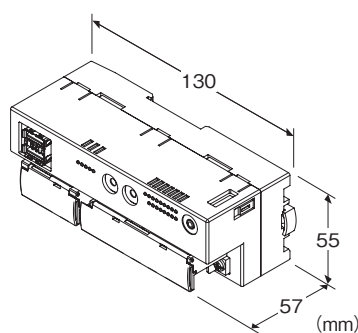
リモートI/O R7G4H シリーズ

少点数入出力ユニット

(MECHATROLINK-I / -II 用、高速直流電圧入力、非絶縁8点、ねじ端子台)

主な機能と特長

- MECHATROLINK-I / -II 用高速直流電圧8点入力の少点数入出力ユニット
- コンフィギュレータソフトウェア(形式:R7CFG)を用いることにより、入力1点ごとの設定、ゼロスパン調整、スケーリング設定の変更などが可能



形式:R7G4HML-6-SVF8N-R①

価格

基本価格 71,400円

加算価格

・オプション仕様により加算あり。

ご注文時指定事項

・形式コード:R7G4HML-6-SVF8N-R①

①は下記よりご選択下さい。

(例:R7G4HML-6-SVF8N-R/Q)

・オプション仕様(例:/C01/SET)

端子台

6:電源用:ねじ端子台

通信用:MECHATROLINK-I / -II 専用コネクタ

入出力用:ねじ端子台

種類

SVF8N:高速直流電圧入力8点(チャンネル間非絶縁)

供給電源

◆直流電源

R:24V DC(許容範囲±10%、リップル含有率10%p-p以下)

①付加コード

◆オプション仕様

無記入:なし

/Q:あり(オプション仕様より別途ご指定下さい。)

オプション仕様(複数項指定可能)

◆コーティング(詳細は、弊社ホームページをご参照下さい。)

/C01:シリコン系コーティング +1,000円

/C02:ポリウレタン系コーティング +1,000円

/C03:ラバーコーティング +1,000円

◆出荷時設定

/SET:仕様何書(図面番号:NSU-7775-C)通りに設定 +0円

関連機器

・コンフィギュレータ接続ケーブル

(形式:MCN-CONまたはCOP-US)

・コンフィギュレータソフトウェア(形式:R7CFG)

コンフィギュレータソフトウェアは、弊社のホームページよりダウンロードが可能です。

機器仕様

接続方式

・MECHATROLINK:MECHATROLINK-I / -II専用コネクタ

・供給電源・入力信号:M3ねじ2ピース端子台接続

(締付トルク0.5N・m)

圧着端子:「推奨圧着端子」の図を参照下さい。

・推奨メーカ:日本圧着端子製造、ニチフ

・適用電線サイズ:0.25~1.65mm²(AWG22~16)

端子ねじ材質:鉄にニッケルメッキ

ハウジング材質:難燃性灰色樹脂

アイソレーション:入力-MECHATROLINK・FE-供給電源間

入力ゼロ調整:R7CFGにより設定

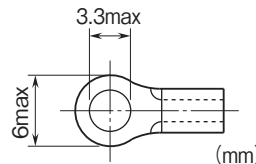
入力スパン調整:R7CFGにより設定

入力レンジ設定:上面のディップスイッチまたはR7CFGにより設定

移動平均回数設定:R7CFGにより設定

状態表示ランプ:PWR、RUN、ERR、SD、RD(詳細は取扱説明書を参照下さい)

■推奨圧着端子



MECHATROLINK仕様

MECHATROLINKモード設定:MECHATROLINK-IまたはMECHATROLINK-IIと伝送バイト数をディップスイッチで設定(工場出荷時設定:MECHATROLINK-II、17バイトモード)(詳細は取扱説明書を参照下さい。)
局アドレス設定:60H~7FH(ロータリスイッチで設定。工場出荷時設定 61H)(詳細は取扱説明書を参照下さい。)

■MECHATROLINK-I

- ・伝送速度:4Mbps
- ・最大伝送距離:50m
- ・最小局間距離:30cm
- ・伝送ケーブル:MECHATROLINK専用ケーブル
(安川コントロール製(形式:JEMC-W6003-□-E))
- ・最大接続スレーブ数:15局
(マスタユニットにより、最大接続スレーブ数が変わる場合があります。マスタユニットの取扱説明書にてご確認ください。)
- ・伝送周期:2ms(固定)
- ・データ長:17バイト

■MECHATROLINK-II

- ・伝送速度:10Mbps
- ・最大伝送距離:50m
- ・最小局間距離:50cm
- ・伝送ケーブル:MECHATROLINK専用ケーブル
(安川コントロール製(形式:JEMC-W6003-□-E))
- ・最大接続スレーブ数:30局
(マスタユニットにより、最大接続スレーブ数が変わる場合があります。マスタユニットの取扱説明書にてご確認ください。)
- ・伝送周期:0.5ms、1ms、1.5ms、2ms、4ms、8ms
- ・データ長:17バイト/32バイト選択可(ネットワーク内混在不可)

入力仕様

入力抵抗:1MΩ以上
入力レンジ:-10~+10V DC、-5~+5V DC、0~10V DC、0~5V DC、1~5V DC

設置仕様

消費電流
・直流電源:約40mA
使用温度範囲:0~55℃
保存温度範囲:-20~+65℃
使用湿度範囲:30~90%RH(結露しないこと)
使用周囲雰囲気:腐食性ガス、ひどい塵埃のないこと
取付:壁またはDINレール取付(35mmレール)
質量:約220g

性能

変換精度:±0.1%
変換速度:2.5ms/8CH

変換データ:入力レンジに対し0~10000
(MECHATROLINK-I(17バイト)またはMECHATROLINK-II(17バイト)で使用する場合、スケーリング値は0~255の範囲で設定して下さい)
温度係数:±0.015%/℃
入力回路の遅延時間:20ms以下(0→90%)
絶縁抵抗:100MΩ以上/500V DC
耐電圧:入力-MECHATROLINK・FE-供給電源間
1500V AC 1分間

適合規格

適合EU指令:
電磁両立性指令(EMC指令)
EMI EN 61000-6-4
EMS EN 61000-6-2
RoHS指令

コンフィギュレータソフトウェア設定

コンフィギュレータソフトウェアを用いることにより、以下の設定が可能です。
コンフィギュレータソフトウェア(形式:R7CFG)の使用方法については、R7CFGの取扱説明書をご覧ください。

■チャンネル個別設定

項目	設定範囲	初期値
未使用設定	CH 有効 CH 無効	CH 有効
入力レンジ	-10~+10 V DC -5~+5 V DC 0~10 V DC 0~5 V DC 1~5 V DC	-10~+10 V DC
バイアス設定	-320.00~+320.00(%)	0.00(%)
ゲイン設定	-3.2000~+3.2000	1.0000
ゼロスケーリング値	-32000~+32000* ¹	0
フルスケーリング値	-32000~+32000* ¹	255

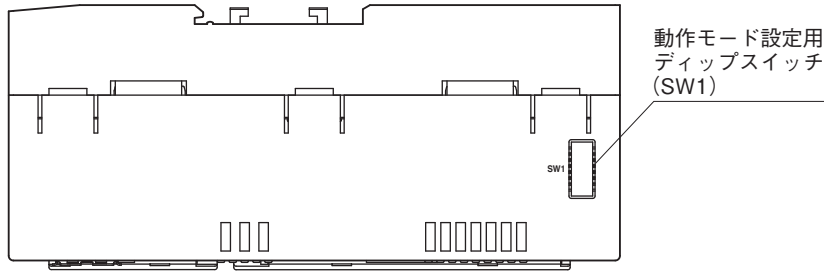
* 1、MECHATROLINK-I (17バイト) または MECHATROLINK-II (17バイト) で使用する場合、スケーリング値は 0 ~ 255 の範囲で設定して下さい。

■チャンネル一括設定

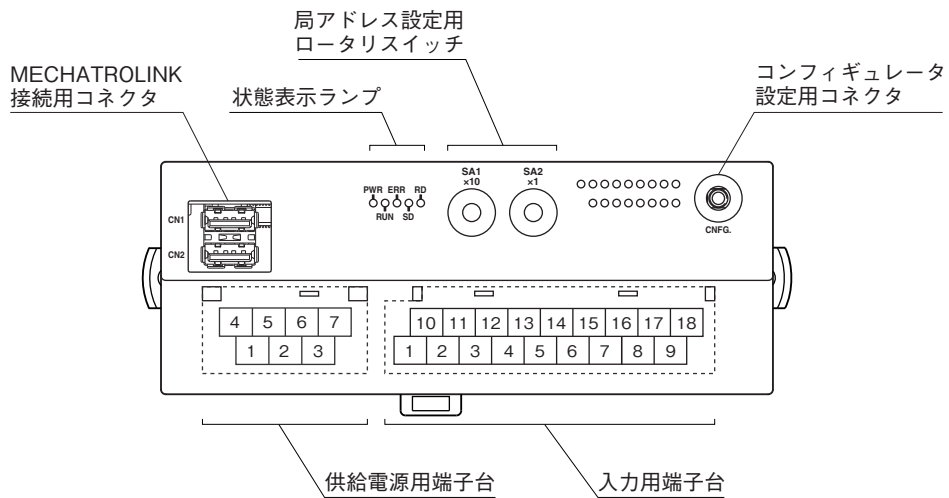
項目	設定範囲	初期値
移動平均回数	1、2、4、8、16、 32、64、128	1

パネル図

■上面図



■前面図



端子配列

■入力の配線

10	11	12	13	14	15	16	17	18
V0	V1	V2	V3	NC	V4	V5	V6	V7
1	2	3	4	5	6	7	8	9
COM0	COM1	COM2	COM3	NC	COM4	COM5	COM6	COM7

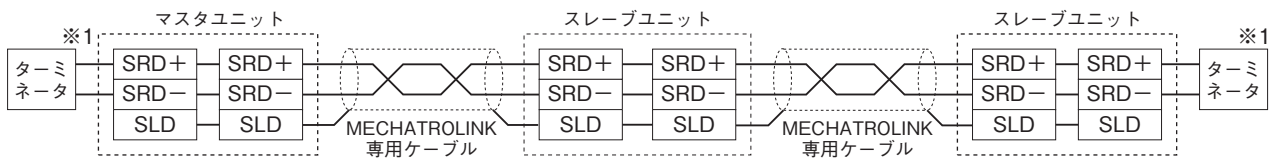
端子番号	信号名	機能	端子番号	信号名	機能
1	COM0	コモン0	10	V0	電圧入力0
2	COM1	コモン1	11	V1	電圧入力1
3	COM2	コモン2	12	V2	電圧入力2
4	COM3	コモン3	13	V3	電圧入力3
5	NC	未使用	14	NC	未使用
6	COM4	コモン4	15	V4	電圧入力4
7	COM5	コモン5	16	V5	電圧入力5
8	COM6	コモン6	17	V6	電圧入力6
9	COM7	コモン7	18	V7	電圧入力7

■供給電源の配線

4	5	6	7
NC	NC	+24V	0V
1	2	3	
NC	NC	FE	

- ①NC —
- ②NC —
- ③FE 機能接地
- ④NC —
- ⑤NC —
- ⑥+24V 供給電源 (24V DC)
- ⑦0V 供給電源 (0V)

■MECHATROLINKの配線



- ※1、ターミネータは安川コントロール製（形式：JEPMC-W6022）をご使用下さい。
- 注1) 両端のユニットには、必ずMECHATROLINK専用のターミネータを接続して下さい。
- 注2) マスタユニットにはターミネータ内蔵タイプの機器があります。
お手持ちのマスタユニット取扱説明書にてご確認ください。

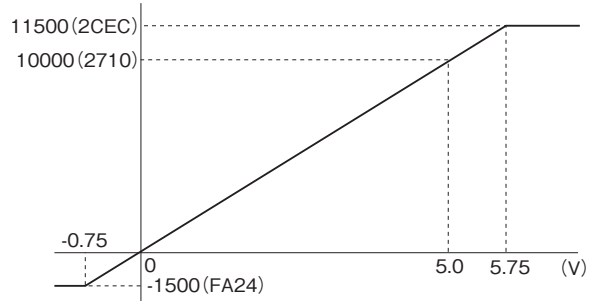
データ変換

■入力レンジと変換データ (出荷時設定値)

入力されたアナログデータは、入力レンジごとに0~100%のデジタル値に変換されます。
 この変換された%値を100倍した値が変換値となります。変換値は16ビットで表されます。
 入力範囲は入力レンジの-15~+115%で、この範囲を超えた場合には-15%または115%に固定されます。

入力レンジが0~5V DCの場合

入力値 (実量値)	入力値 (%)	変換値 (10進数)	変換値 (Hex)
-0.75V以下	-15%	-1500	FA24
0V	0%	0	0
5V	100%	10000	2710
5.75V以上	115%	11500	2CEC



応答時間

アナログ入力ユニットの応答時間は、0→100%のステップ状の入力信号が与えられたときに、上位機器 (マスタ) の通信用ASICが90%の入力信号を受け取るまでの時間です。

T_{COM} : 上位機器 (マスタ) で設定しているMECHATROLINK-II 伝送周期。
 MECHATROLINK-II の伝送周期は、システム構成、設定によって変わります。

T_I : 入力ユニット遅延時間 \leq 入力回路の遅延時間 (T_a) + 変換速度*1 (T_b) + 入力内部処理遅延時間 (T_c) (伝送周期1回分)

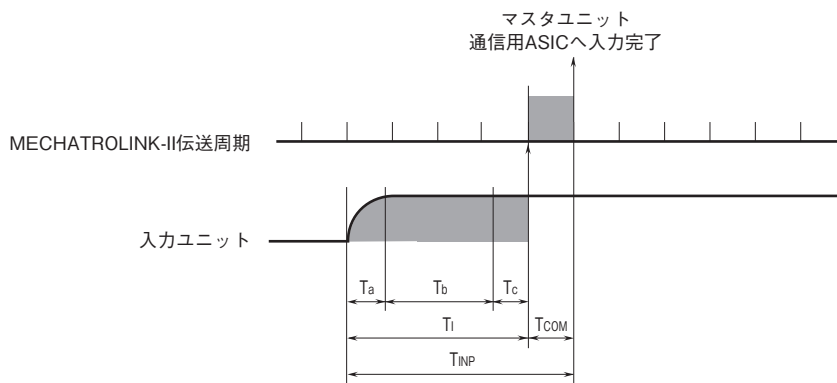
T_{INP} : 入力ユニット応答時間 $\leq T_I + T_{COM}$

*1、変換速度 × 移動平均回数

例) 移動平均回数: 1回、MECHATROLINK-II伝送周期: 0.5msの場合

入力ユニット遅延時間 (T_I): 入力回路の遅延時間 (20ms) + 変換速度 (2.5ms) × 移動平均回数 (1回) + 入力内部処理遅延時間 (0.5ms)
 = 23 [ms]

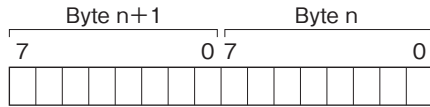
入力ユニット応答時間 (T_{INP}): T_I (23ms) + T_{COM} (0.5ms) = 23.5 [ms]



ビット配置

アナログ入力ユニットは、コンフィギュレータソフトウェア(形式:R7CFG)にてスケールリングが可能です。詳細はコンフィギュレータソフトウェアの取扱説明書をご参照下さい。

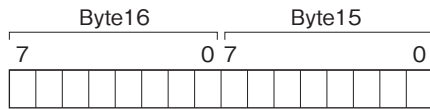
■アナログ入力



16ビットのバイナリデータで示します。負の値は2の補数で示します。

注)MECHATROLINK-I(17バイト)またはMECHATROLINK-II(17バイト)で使用する場合、8ビットのバイナリデータ(符号なし)となります。

■ステータス



- CH0 (入力範囲異常(-15%以下、+115%以上))
- CH1 (入力範囲異常(-15%以下、+115%以上))
- CH2 (入力範囲異常(-15%以下、+115%以上))
- CH3 (入力範囲異常(-15%以下、+115%以上))
- CH4 (入力範囲異常(-15%以下、+115%以上))
- CH5 (入力範囲異常(-15%以下、+115%以上))
- CH6 (入力範囲異常(-15%以下、+115%以上))
- CH7 (入力範囲異常(-15%以下、+115%以上))
- CH0 (ADC異常)
- CH1 (ADC異常)
- CH2 (ADC異常)
- CH3 (ADC異常)
- CH4 (ADC異常)
- CH5 (ADC異常)
- CH6 (ADC異常)
- CH7 (ADC異常)

入力範囲異常

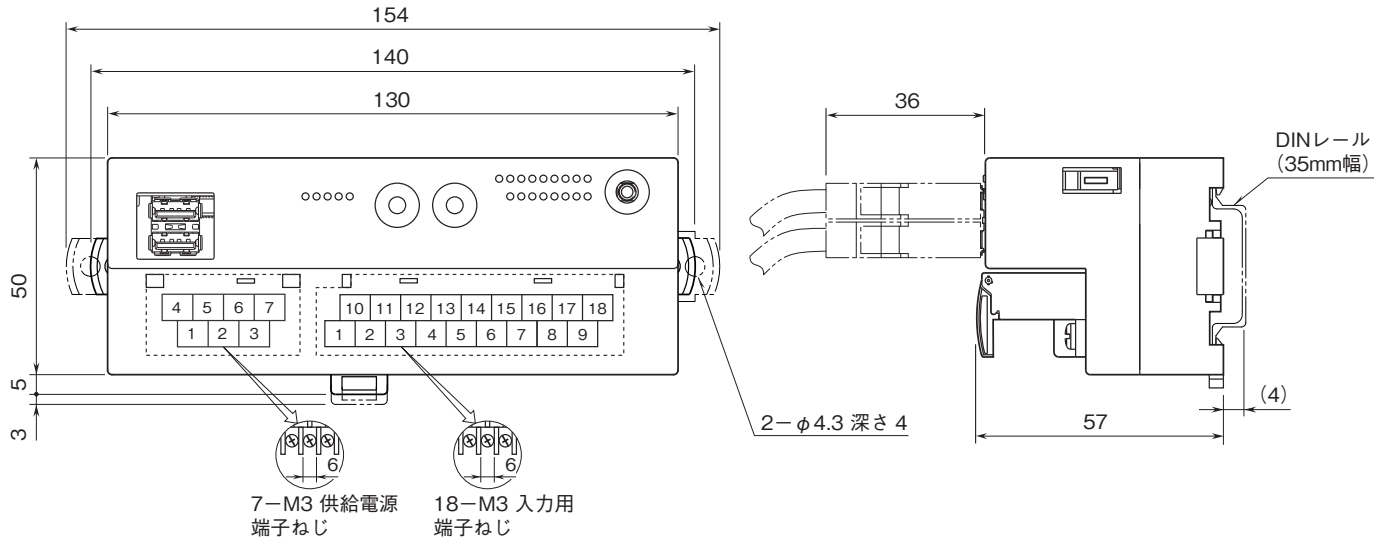
0:正常 1:異常

ADC異常 (ADCから返答なし)

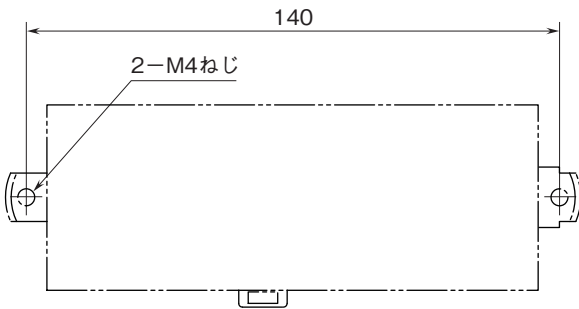
0:正常 1:異常

注)MECHATROLINK-I(17バイト)またはMECHATROLINK-II(17バイト)で使用する場合、入力データが0または255のときに入力範囲異常としてステータスを立てます。

外形寸法図(単位:mm)・端子番号図



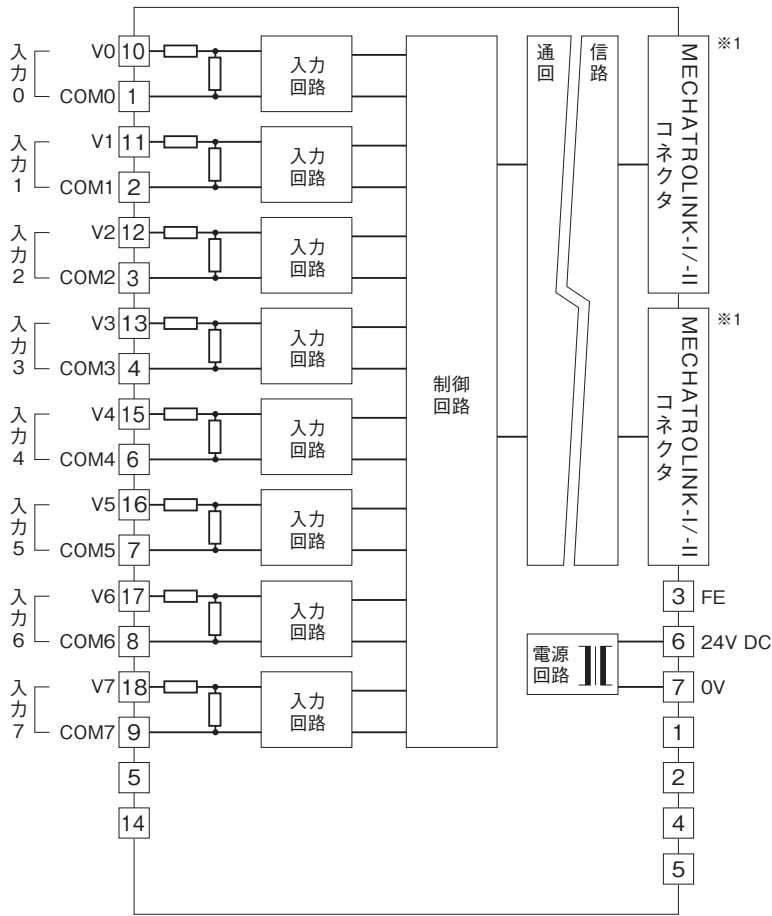
取付寸法図(単位:mm)



ブロック図・端子接続図

EMC(電磁両立性)性能維持のため、FE端子を接地して下さい。

注)FE端子は保護接地端子(Protective Conductor Terminal)ではありません。



※1、MECHATROLINKコネクタは内部で接続されていますので、通信ケーブルはどちらにも接続できます。



- 記載内容はお断りなしに変更することがありますのでご了承ください。
 - ご注文・ご使用に際しては、弊社ホームページの「ご注文に際して」を必ずご確認ください。
 - 本製品を輸出される場合には、外国為替および外国貿易法の規制をご確認の上、必要な手続きをお取りください。
安全保障貿易管理については、弊社ホームページより「輸出(該非判定)」をご覧ください。
- お問い合わせ先 ホットライン：0120-18-6321