

価格の改定を実施させていただく場合がございます。
最新価格につきましては、お問い合わせ下さい。

形式:R7F4HML3-D-DAC32A

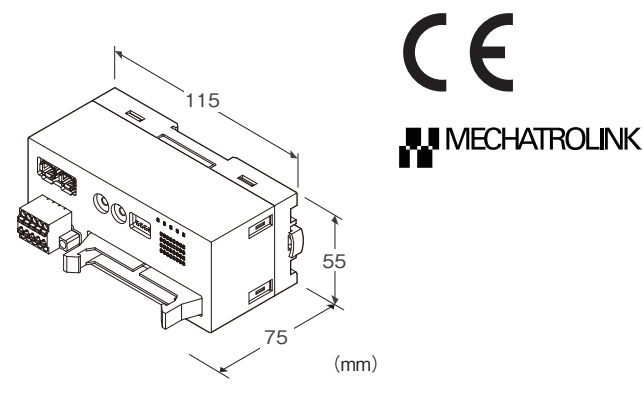
リモートI/O R7F4Hシリーズ

少点数入出力ユニット

(MECHATROLINK-III用、プラス/マイナスコモン(NPN/
PNP対応)接点16点入力、マイナスコモン(NPN対応)
トランジスタ16点出力、MILコネクタ)

主な機能と特長

●MECHATROLINK-III用プラス/マイナスコモン(NPN/
PNP対応)接点16点入力、マイナスコモン(NPN対応)
トランジスタ16点出力の少点数入出力ユニット



形式:R7F4HML3-D-DAC32A-R①

価格

基本価格 50,400円

加算価格

・オプション仕様により加算あり。

ご注文時指定事項

・形式コード:R7F4HML3-D-DAC32A-R①

①は下記よりご選択下さい。

(例:R7F4HML3-D-DAC32A-R/NR/Q)

・オプション仕様(例:/C01)

端子台

D:電源用:コネクタ形スプリング式端子台

通信用:MECHATROLINK-III専用コネクタ

入出力用:MILコネクタ

種類

DAC32A: プラス/マイナスコモン(NPN/PNP対応)接点入力16点、
マイナスコモン(NPN対応)トランジスタ出力16点

供給電源

◆直流電源

R:24V DC(許容範囲±10%、リップル含有率10%p-p以下)

①付加コード(複数項指定可能)

◆出力データリードバック機能

無記入:あり

/NR:なし

◆オプション仕様

無記入:なし

/Q:あり(オプション仕様より別途ご指定下さい。)

オプション仕様

◆コーティング(詳細は、弊社ホームページをご参照下さい。)

/C01:シリコン系コーティング +1,000円

/C02:ポリウレタン系コーティング +1,000円

/C03:ラバーコーティング +1,000円

機器仕様

接続方式

・MECHATROLINK-III:MECHATROLINK-III専用コネクタ

・入出力信号:MILコネクタ

・供給電源:コネクタ形スプリング式端子台

ハウジング材質:難燃性灰色樹脂

アイソレーション:入カ-出力-MECHATROLINK・FE-供給電源間

通信断時出力設定:出力保持(*)、出力クリア

前面のディップスイッチにより設定

(*は工場出荷時の設定)

状態表示ランプ:PWR、ERR、CON、LNK1、LNK2で状態表示
(詳細は取扱説明書を参照下さい)

接点入出力状態表示ランプ:ON時緑色点灯

取込周期設定:10ms以下(*)、1ms以下、5ms以下、20ms以下、
50ms以下、70ms以下、100ms以下、200ms以下

前面のディップスイッチにより設定

(*は工場出荷時の設定)

MECHATROLINK-III仕様

伝送速度:100Mbps

伝送距離:最大6300m

局間距離:最大100m

伝送ケーブル:MECHATROLINK専用ケーブル

(安川コントロール株式会社製 形式:JEMC-W6013-□-E)

コネクタ:タイコエレクトロニクス製インダストリアルミニI/Oコネクタ

最大接続スレーブ数:最大62局

(マスタユニットにより、最大接続スレーブ数が変わる場合があります。マスタユニットの取扱説明書にてご確認下さい)

対応伝送周期:125 μ s、250 μ s、500 μ s、1~64ms(1ms刻)

み)

対応通信周期:125 μ s~64ms

対応プロファイル:標準I/Oプロファイル(サイクリック通信モード時)、イベントドリブン通信ID情報取得用プロファイル(イベントドリブン通信モード時)

伝送バイト数:16バイト

局アドレス設定:03H~EFH(ロータリスイッチにより設定)

サイクリック通信モード:サイクリック通信対応

イベントドリブン通信モード:イベントドリブン通信対応

他スレーブ監視機能:非対応

入力仕様

コモン:プラス/マイナスコモン(NPN/PNP対応)16点/コモン

最大同時入力点数:制限なし(24V DC時)

定格入力電圧:24V DC \pm 10%、リップル含有率5%p-p以下
ON電圧/ON電流:15V DC以上(入力端子とCOM間)/
3.5mA以上OFF電圧/OFF電流:5V DC以下(入力端子とCOM間)/
1mA以下

入力電流:5.5mA以下/点(24V DC時)

入力抵抗:約4.4k Ω

ON遅延時間:0.2ms以下

OFF遅延時間:0.5ms以下

出力仕様

コモン:マイナスコモン(NPN対応)16点/コモン

最大同時出力点数:制限なし(24V DC時)

定格負荷電圧:24V DC \pm 10%、リップル含有率5%p-p以下

定格出力電流:0.1A/点 1.6A/コモン

残留電圧:1.2V以下

洩れ電流:0.1mA以下

ON遅延時間:0.2ms以下

OFF遅延時間:0.5ms以下

過電流保護機能:過電流を検出すると電流値を制限します。

過熱保護機能:過熱を検出すると出力をOFFします。

(誘導負荷(ソレノイドなど)を接続する場合は、負荷と並列にダイオードを接続して下さい)

設置仕様

消費電流

・直流電源:約100mA

使用温度範囲:-10~+55 $^{\circ}$ C保存温度範囲:-20~+65 $^{\circ}$ C

使用湿度範囲:30~90%RH(結露しないこと)

使用周囲雰囲気:腐食性ガス、ひどい塵埃のないこと

取付:壁またはDINレール取付(35mmレール)

質量:約175g

性能

絶縁抵抗:100M Ω 以上/500V DC

耐電圧:入力・出力-MECHATROLINK・FE-供給電源間

1500V AC 1分間

入力-出力間 500V AC 1分間

適合規格

適合EU指令:

電磁両立性指令(EMC指令)

EMI EN 61000-6-4

EMS EN 61000-6-2

RoHS指令

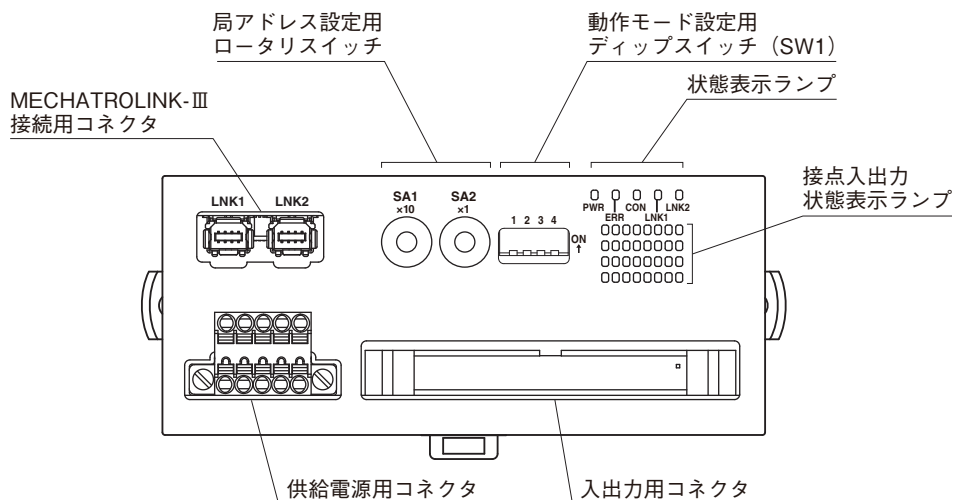
用語解説

■出力データリードバック機能

MECHATROLINK-III通信データ上に、本器への出力データを折り返し上位に送り返すことができます。

付加コードの出力リードバック機能で「なし」を指定することで、出力データリードバック機能を無効にすることができます。(出力データリードバック機能の有無により、DATA_RWA(20H)コマンドデータフォーマットのデータ配置が異なります。詳細は取扱説明書を参照下さい)。

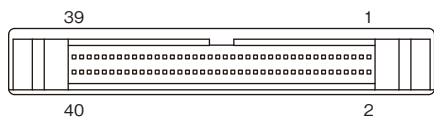
パネル図



端子配列

■入出力の配線

適合コネクタ: XG4M-4030 (オムロン製)
(本器には付属していません)



端子番号	信号名	機能	端子番号	信号名	機能
1	V+	出力電源	2	V+	出力電源
3	V-	出力コモン	4	V-	出力コモン
5	Y15	出力 15	6	Y7	出力 7
7	Y14	出力 14	8	Y6	出力 6
9	Y13	出力 13	10	Y5	出力 5
11	Y12	出力 12	12	Y4	出力 4
13	Y11	出力 11	14	Y3	出力 3
15	Y10	出力 10	16	Y2	出力 2
17	Y9	出力 9	18	Y1	出力 1
19	Y8	出力 8	20	Y0	出力 0
21	NC	NC	22	NC	NC
23	COM	入力コモン	24	COM	入力コモン
25	X15	入力 15	26	X7	入力 7
27	X14	入力 14	28	X6	入力 6
29	X13	入力 13	30	X5	入力 5
31	X12	入力 12	32	X4	入力 4
33	X11	入力 11	34	X3	入力 3
35	X10	入力 10	36	X2	入力 2
37	X9	入力 9	38	X1	入力 1
39	X8	入力 8	40	X0	入力 0

■供給電源の配線

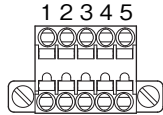
適合コネクタ:TFMC1,5/5-STF-3,5(フェニックス・コンタクト製)
(本器に付属)

適用電線サイズ:0.2~1.5mm²

剥離長:10mm

推奨圧着端子:

- ・AI0,25-10YE 0.25mm²(フェニックス・コンタクト製)
- ・AI0,34-10TQ 0.34mm²(フェニックス・コンタクト製)
- ・AI0,5-10WH 0.5mm²(フェニックス・コンタクト製)
- ・AI0,75-10GY 0.75mm²(フェニックス・コンタクト製)
- ・A1-10 1.0mm²(フェニックス・コンタクト製)
- ・A1,5-10 1.5mm²(フェニックス・コンタクト製)



- ①FE 機能接地
- ②NC -
- ③NC -
- ④+24V 供給電源(24V DC)
- ⑤0V 供給電源(0V)

MECHATROLINK対応コマンド

本器が対応しているコマンドを下記に示します。

プロファイル	コマンド名	コマンド	概要
共通コマンド	NOP	00H	無効
	ID_RD	03H	製品情報読出
	CONFIG	04H	パラメータ設定
	ALM_RD	05H	エラー情報読出
	ALM_CLR	06H	エラー情報クリア
	CONNECT	0EH	マスタ局との通信開始
	DISCONNECT	0FH	マスタ局との通信停止
標準I/Oプロファイル	DATA_RWA	20H	入出力データ伝送

応答時間

接点入力ユニットの応答時間は、ユニットに入力信号が与えられてから、ユニットの通信ASICが入力データを送信するまでの時間です。

接点出力ユニットの応答時間は、ユニットの通信ASICが出力データを受信してから、ユニットが信号を出力するまでの時間です。

T_{COM} : 上位機器 (マスタ) で設定している MECHATROLINK-III 伝送周期
MECHATROLINK-III の伝送周期は、システム構成、設定によって変わります。

T_{INP} : 入力ユニット応答時間 \leq 入力回路の遅延時間 (T_a , ON遅延時間、またはOFF遅延時間) + 取込周期 (T_s) + 入力内部処理遅延時間 (T_c , 伝送周期2回分)

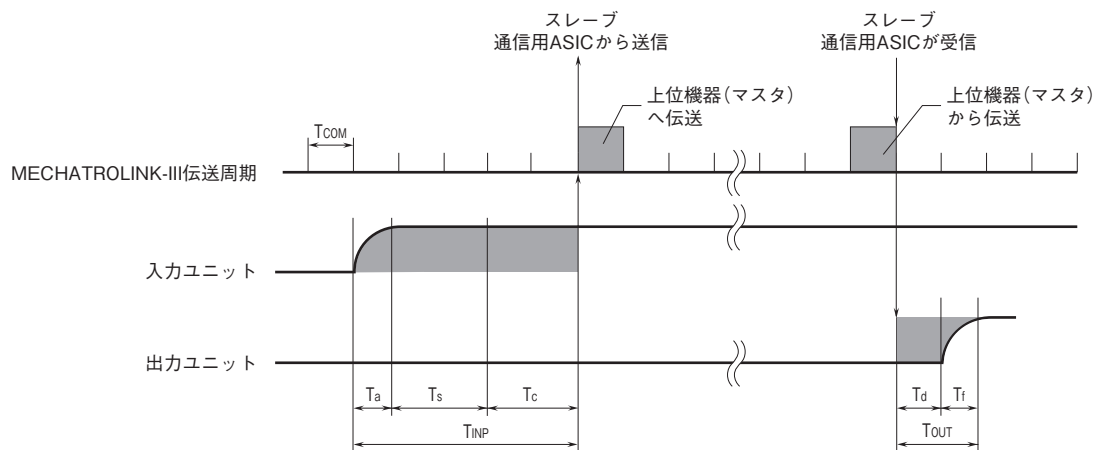
T_{OUT} : 出力ユニット応答時間 \leq 出力内部処理遅延時間 (T_d , ユニットの対応できる伝送周期の最小値1回分) + 出力回路の遅延時間 (T_f , ON遅延時間、またはOFF遅延時間)

例1、取込周期: 1ms、MECHATROLINK-III 伝送周期: 0.125ms、接点「ON」入力の場合

入力ユニット応答時間 (T_{INP}): 入力回路の遅延時間 (0.2ms) + 取込周期 (1ms) + 入力内部処理遅延時間 ($0.125\text{ms} \times 2$) = 1.45 [ms]

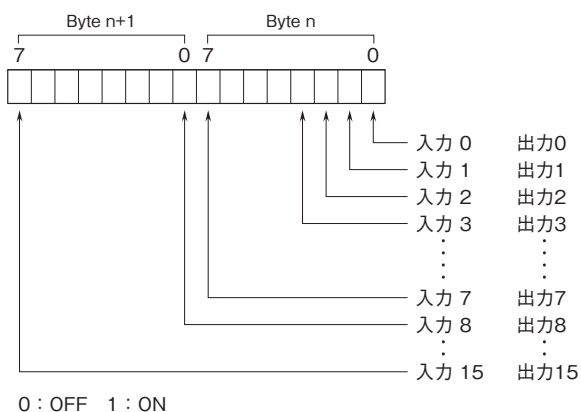
例2、MECHATROLINK-III 伝送周期: 0.5ms、接点「OFF」出力の場合

出力ユニット応答時間 (T_{OUT}): 出力内部処理遅延時間 (0.125ms) + 出力回路の遅延時間 (0.5ms) = 0.625 [ms]



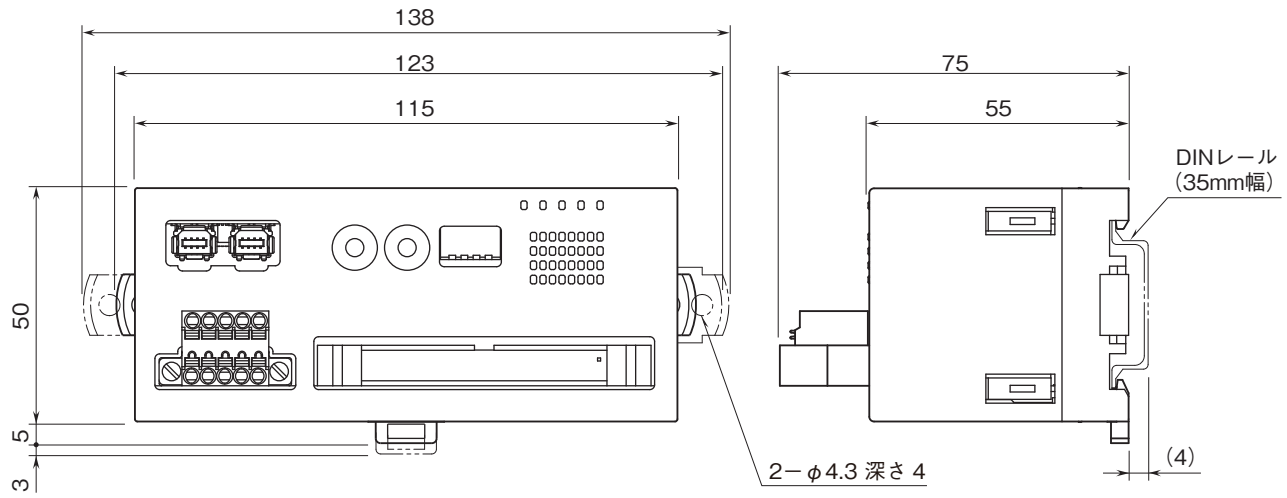
ビット配置

■接点入出力

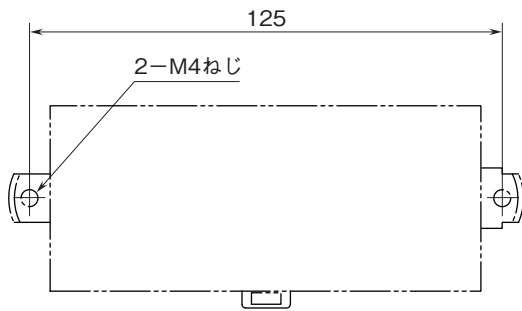


0 : OFF 1 : ON

外形寸法図(単位:mm)



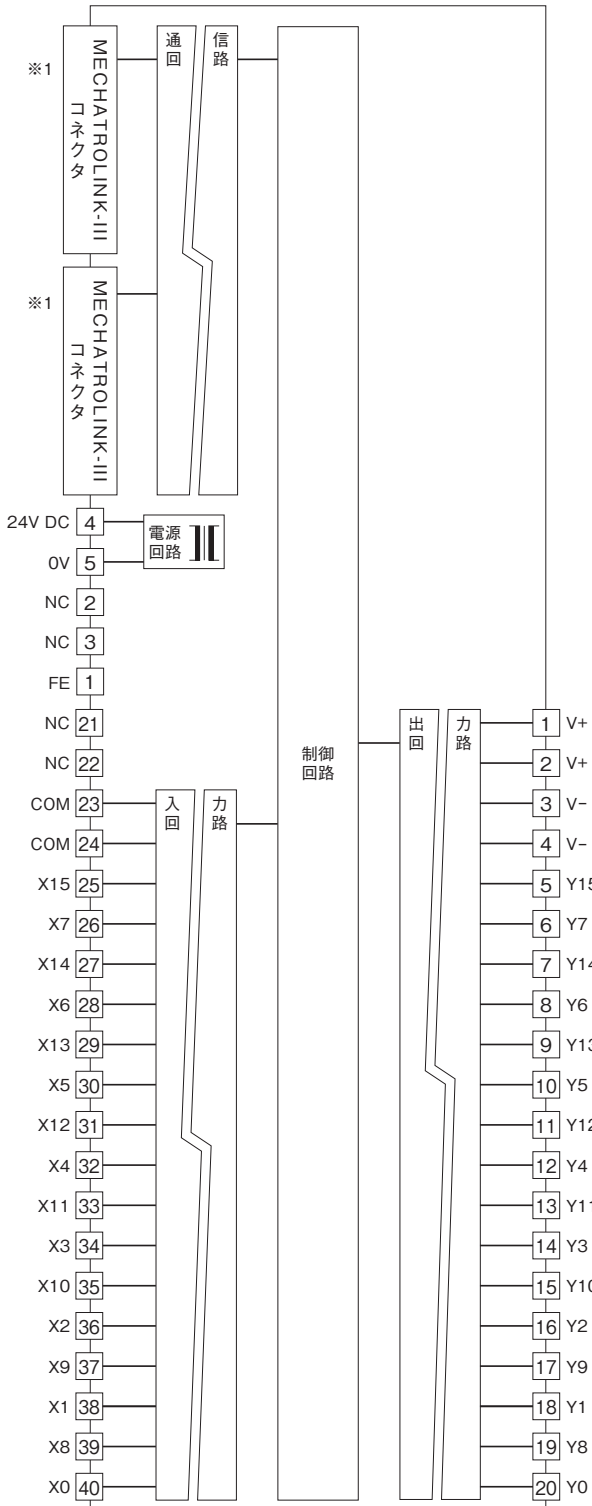
取付寸法図(単位:mm)



ブロック図・端子接続図

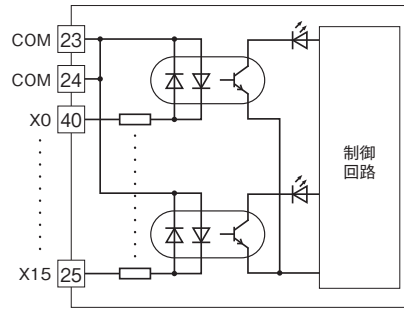
EMC (電磁両立性) 性能維持のため、FE端子を接地して下さい。

注) FE端子は保護接地端子 (Protective Conductor Terminal) ではありません。

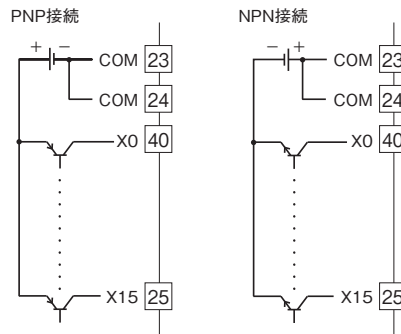


※1、通信ケーブルはどちらにも接続できます。

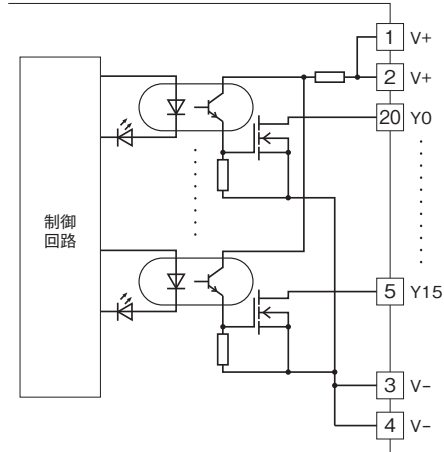
■入力回路



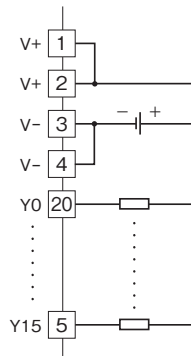
■入力部接続例



■出力回路



■出力部接続例





- 記載内容はお断りなしに変更することがありますのでご了承ください。
 - ご注文・ご使用に際しては、弊社ホームページの「ご注文に際して」を必ずご確認ください。
 - 本製品を輸出される場合には、外国為替および外国貿易法の規制をご確認の上、必要な手続きをお取りください。
安全保障貿易管理については、弊社ホームページより「輸出（該非判定）」をご覧ください。
- お問い合わせ先 ホットライン：0120-18-6321