

# 型號: R7I4DECT-1-YVF4

## EtherCAT網路用遠端 I/O R7I4D 系列

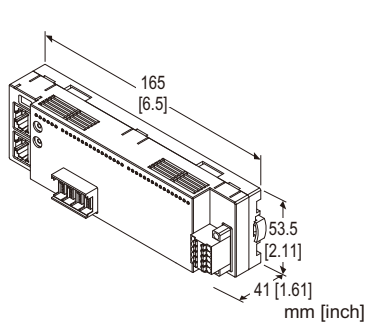
### EtherCAT I/O 模組

(高速直流電壓輸出, 4點, e-CON 接頭)

#### 主要機能與特色

- EtherCAT 用 4 點高速直流電壓輸出模組
- 透過設定軟體(型號: R7CFG), 可以設定每個輸出點、調整零點及跨度、變更縮放比例等。

EtherCAT® 是註冊商標和專利技術, 由德國 Beckhoff Automation GmbH 授權。



**EtherCAT**

型號: R7I4DECT-1-YVF4-R[1]

#### 訂購時指定事項

- 訂購代碼: R7I4DECT-1-YVF4-R[1]  
參考下面項目 [1] 說明並指定代碼。  
(例如: 7I4DECT-1-YVF4-R/Q)
- 指定選項代碼/Q 的規格  
(例如: /C01/SET)

#### 端子台

- 1: 電源用: 連接器型彈簧夾接線端子  
通信用: RJ-45 連接埠  
輸出入用: e-CON 連接器

#### I/O 種類

YVF4: 高速直流電壓輸出 4 點

#### 供給電源

DC 電源

R: 24 V DC

(工作電壓範圍 24 V ±10 %, 最大漣波 10 %p-p)

#### [1] 選項

空白: 無

/Q: 上述以外的選項 (需另指定選項規格)

#### 選項規格: Q(可複選)

塗層 (有關詳細訊息, 請參考 M-System 的網站。)

/C01: 矽膠塗層

/C02: 聚氨酯塗層

/C03: 橡膠塗層

出廠時預設

/SET: 根據訂購資訊表(No. ESU-7779-YVF4)預先設定

#### 相關產品

- PC 設定軟體 (型號: R7CFG)
- ESI 檔案

設定軟體和 ESI 檔案可在 M-System 的網站內下載。

請使用市售的 Mini-B USB 連接線將本單元連接到 PC。

#### 一般規格

連接方式

EtherCAT: RJ-45 連接埠

供給電源: 可分離型彈簧夾式端子

輸出信號: e-CON 連接器

外殼材質: 阻燃樹脂(灰色)

隔離: 輸出0 - 輸出1 - 輸出2 - 輸出3 - EtherCAT 或 FE - 電源之間

零點(zero)調整範圍: 從 R7CFG 設定

跨度(span)調整範圍: 從 R7CFG 設定

輸出範圍設定: 從 R7CFG 設定

通信中斷時輸出設定: 從 R7CFG 設定

輸出重置值設定: 從 R7CFG 設定

狀態指示燈: PWR, RUN, ERR, L/A IN, L/A OUT

(請參照使用說明書)

#### EtherCAT 通信規格

通信規格: IEEE 802.3u

傳輸類型: 100BASE-TX

傳輸速度: 全雙工 100 Mbps

傳輸線: 100BASE-TX (STP 連接線; Cat. 5e)

最大節點間長度: 100 m

固定位址設定: 使用旋鈕開關設定

(主局必須支援 MDP)

#### 輸出規格

■ 窄跨度電壓輸出

輸出範圍: -1 ~ +1 V DC, 0 ~ 1 V DC, -0.5 ~ +0.5 V DC

# 型號: R7I4DECT-1-YVF4

負載阻抗: 100 kΩ 以上

## ■ 寬跨度電壓輸出

輸出範圍: -10 ~ +10 V DC, -5 ~ +5 V DC, 0 ~ 10 V DC,  
0 ~ 5 V DC, 1 ~ 5 V DC

負載阻抗: 100 kΩ 以上

## ■ 輸出範圍

-10 ~ +10 V DC以外: 輸出範圍的 -15 ~ +115 %

-10 ~ +10 V DC: 約 -11.5 ~ +11.5 V DC

## 安裝規格

### 消耗電流:

• 直流電源(24V DC 時): 70 mA 以下 (額定電流 8 A)

工作溫度: -10 ~ +55°C (14 ~ 131°F)

保存溫度: -20 ~ +65°C (-4 ~ +149°F)

工作濕度: 30 ~ 90 %RH (無結露)

工作環境: 無腐蝕性氣體或嚴重粉塵

安裝: 壁掛或DIN滑軌 (35 mm 寬)

重量: 160 g (0.35 lb)

## 性能

變換精度: ±0.1 %

變換速度: 200 μs / 4 通道

變換資料範圍: 對應輸出範圍為 0 ~ 10000

溫度係數: ±0.015 %/°C (±0.008 %/°F)

輸入延遲時間: 250 μs 以下(0 → 90 %)

絕緣阻抗: 100 MΩ 以上/500 V DC

耐電壓: 1500 V AC @1 分鐘

(輸出0 -輸出1 -輸出2 -輸出3 - EtherCAT 或 FE -電源  
之間)

## 標準與認證

EU 符合性:

EMC 指令

EMI EN 61000-6-4

EMS EN 61000-6-2

RoHS 指令

## PC 設定軟體

使用PC 設定軟體 (型號: R7CFG) 可設定以下參數:  
有關軟體的詳細操作, 請參閱 R7CFG 的使用說明書。

### ■ 通道個別設定

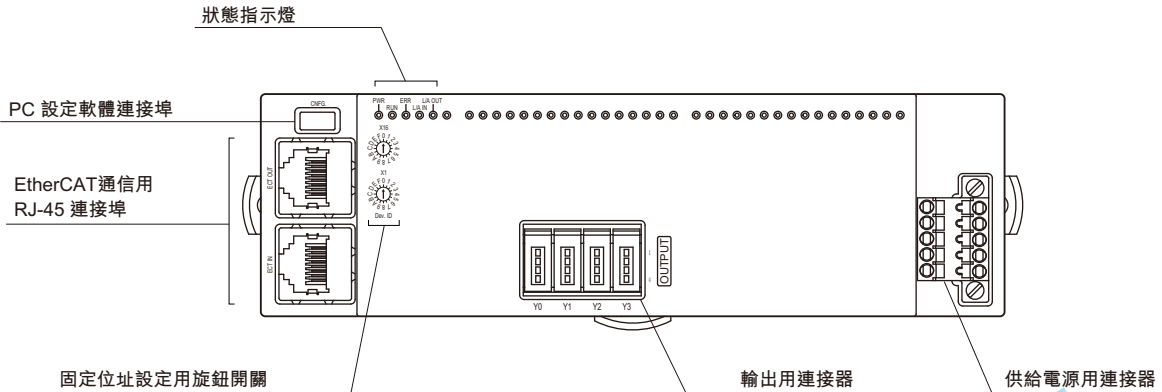
參數項目	設定範圍	初期值
未使用設定	CH 有效、 CH 無效	CH 有效
輸出範圍	-10 ~ +10 V DC -5 ~ +5 V DC -1 ~ +1 V DC 0 ~ 10 V DC 0 ~ 5 V DC 1 ~ 5 V DC 0 ~ 1 V DC -0.5 ~ +0.5 V DC	-10 ~ +10 V DC
偏置(bias)設定	-320.00 ~ +320.00 (%)	0.00 (%)
增益(gain)設定	-3.2000 ~ +3.2000	1.0000
比例縮放0%數值	32000 ~ +32000	0
比例縮放100%數值	-32000 ~ +32000	10000
輸出重置值*1	-15.00 ~ +115.00(%)	-15.00(%)

### ■ 通道集體設定

參數項目	設定範圍	初期值
通信中斷時 輸出設定	輸出保持 輸出清除	輸出保持

\*1. 如果輸出範圍是 -10 ~ +10V DC 時, 設定 -7.5 ~ -15% 時大約  
輸出 -11.5V DC, 設定 107.5 ~ 115%時大約輸出 +11.5V DC。

## 外部視圖



## 端子配置

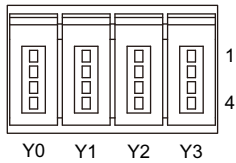
### ■ 輸出的配線

#### • e-CON 連接器

建議連接器: 37104-( )-000FL (3M 公司)

(連接器不包含在產品包裝內。)

( ) 表示適用線徑。詳情請參閱製造商的产品目錄。)



PIN 編號	信號名稱	機能	PIN 編號	信號名稱	機能
Y0	1	NC	Y2	1	NC
	2	COM0		2	COM2
	3	VL0		3	VL2
	4	VH0		4	VH2
Y1	1	NC	Y3	1	NC
	2	COM1		2	COM3
	3	VL1		3	VL3
	4	VH1		4	VH3

## ■ 供給電源, 傳感器用電源的配線

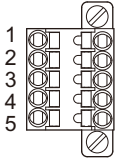
使用連接器: TFMC1,5 / 5-STF-3,5

(Phoenix Contact) (包含在產品包裝內)

適用線徑: 0.2 ~ 1.5 mm<sup>2</sup>; 剝線長度 10 mm

### 推薦壓裝端子

- AI0,25-10YE 0.25 mm<sup>2</sup> (Phoenix Contact)
- AI0,34-10TQ 0.34 mm<sup>2</sup> (Phoenix Contact)
- AI0,5-10WH 0.5 mm<sup>2</sup> (Phoenix Contact)
- AI0,75-10GY 0.75 mm<sup>2</sup> (Phoenix Contact)
- A1-10 1.0 mm<sup>2</sup> (Phoenix Contact)
- A1,5-10 1.5 mm<sup>2</sup> (Phoenix Contact)



- |         |      |
|---------|------|
| 1. PWR+ | 供給電源 |
| 2. PWR- | 供給電源 |
| 3. FE   | 機能接地 |
| 4. NC   | 未使用  |
| 5. NC   | 未使用  |

注意: 連接器上印刷標記的數字與本產品上的端子編號無關。  
請根據本產品上的使用說明書接線。

## 反應時間

### • 輸出模組

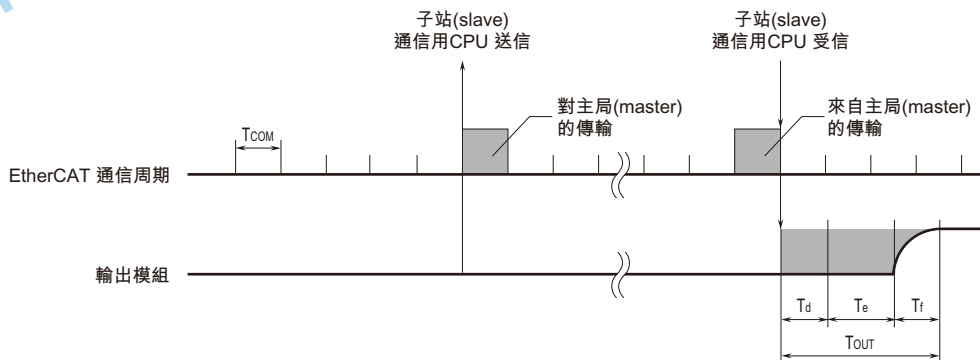
反應時間是指從輸出模組(子站)的通信 CPU 接收到步階(0 → 100%)輸出信號開始, 到輸出達到最終值 90% 的時間。

$T_{COM}$ : EtherCAT 通信周期由上位主局(master) 設定  
(EtherCAT 通信周期因系統構成和設定而改變。)

$T_{OUT}$ : 輸出模組反應時間 ≤ 輸出內部處理延遲時間 ( $T_d$ ) (1個通信周期) + 變換速度 ( $T_e$ ) + 輸出回路的延遲時間 ( $T_f$ )

例) EtherCAT 通信周期: 1 ms 時, 輸出回路的延遲時間: ON

輸出模組反應時間 ( $T_{OUT}$ ): 輸出內部處理延遲時間 (1 ms) (1個通信周期) + 0.2 ms + 輸入回路的延遲時間 (0.25 ms) = 1.45 [ms]



## 輸出入資料說明

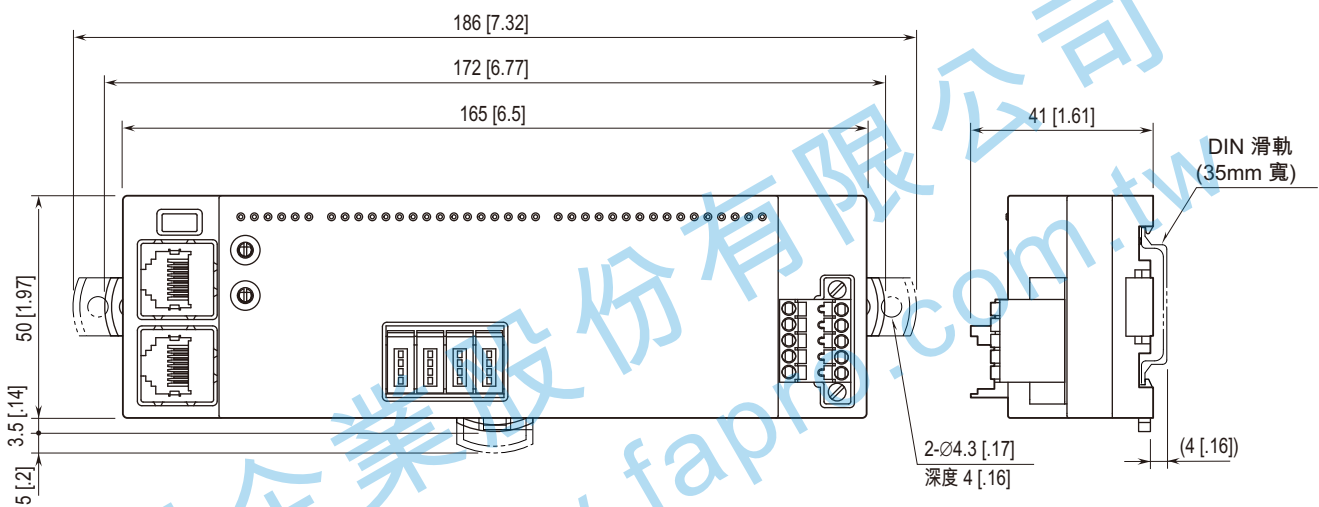
類比輸出模組的比例縮放(scaling)可透過設定軟體(型號: R7CFG)進行設定。有關詳細內容，請參閱軟體使用說明書。

- 類比輸出模組
- Output Area Objects

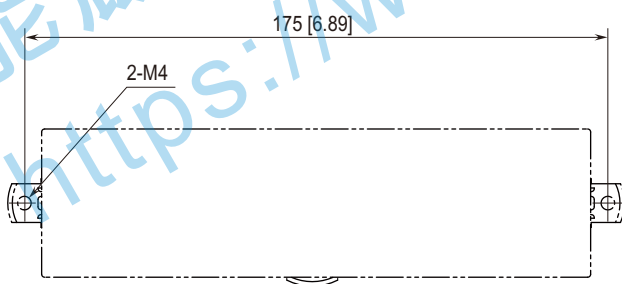


16 位元 2進制資料  
負值以 2 的補數來表示。

## 外型尺寸圖 單位: mm [inch]



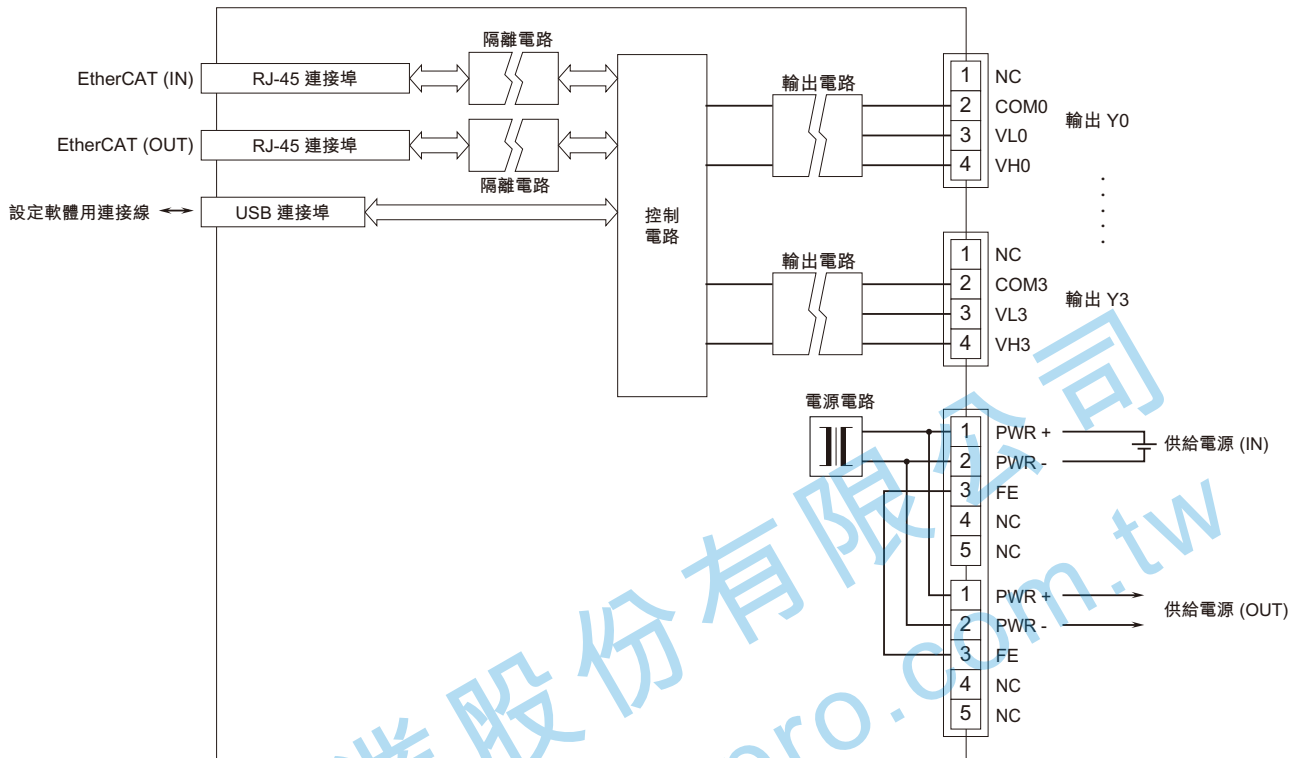
## 安裝需求尺寸圖 單位: mm [inch]



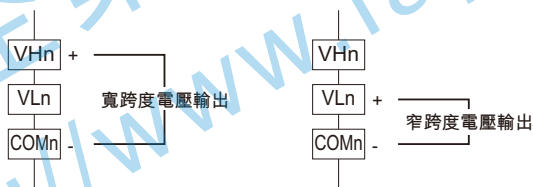
## 電路概要和接線圖

請將 FE 端子接地以保持 EMC(電磁相容性)性能。

注意: FE 端子並不是保護導體端子(protective conductor terminal)。



### ■ 輸出接線例



規格如有更改，恕不另行通知。