

型號: R7G4HEIP-6-DC16B

遠端 I/O R7G4H 系列

/C02: 聚氨酯塗層

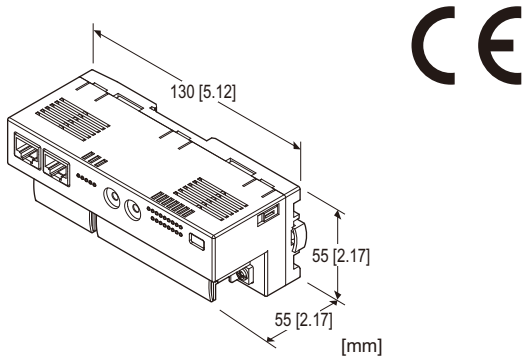
/C03: 橡膠塗層

EtherNet/IP I/O 模組

(PNP 電晶體輸出, 16 點, 螺絲端子台)

主要機能與特色

- 用於 EtherNet/IP 的 16 點 PNP 電晶體輸出模組
- 支援 DLR(Device Level Ring)環狀網路拓撲



型號: R7G4HEIP-6-DC16B-R[1]

訂購時指定事項

- 代碼: R7G4HEIP-6-DC16B-R[1]
參考下面項目 [1] 說明並指定其代碼。
(例如: R7G4HEIP-6-DC16B-R/Q)
- 指定選項代碼/Q 的規格
(例如: /C01)

端子台

- 6: 電源用: 螺絲端子台
- 通信用: RJ-45 連接埠
- 輸出入用: 螺絲端子台

I/O 種類

DC16B: PNP 電晶體輸出, 16 點

供給電源

DC 電源

R: 24 V DC

(容許範圍 $\pm 10\%$, 最大漣波 10 %p-p)

[1] 選項

空白: 無

/Q: 上述以外的選項(需另外指定選項規格)

選項規格: Q

塗層 (有關詳細訊息, 請參考 M-System 的網站。)

/C01: 矽膠塗層

相關產品

- PC 設定軟體 (型號: R7CFG)

- EDS 檔案

EDS 檔案和設定軟體可在 M-System 或能麒的網站下載。

要連接到 PC, 請使用市售的 Mini-B USB 連接線。

(使用者自備)

一般規格

連接方式

EtherNet/IP: RJ-45 連接埠

供給電源、輸出信號: M3 可分離式螺絲端子台 (扭力 0.5 N·m)

壓接端子: 請參閱本節末的圖示。

推薦廠商: Japan Solderless Terminal MFG.Co.Ltd,
Nichifu Co.,Ltd

適用線徑: 0.25 ~ 1.65 mm² (AWG 22 ~ 16)

螺絲端子材質: 鍍銀鋼

外殼材料: 阻燃樹脂(灰色)

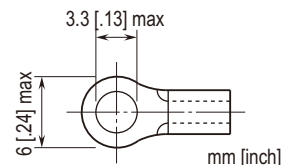
隔離: 輸出- EtherNet/IP 或 FE -供給電源之間

通信中斷時輸出設定: 由 R7CFG 設定

狀態指示燈: PWR、RUN (請參閱使用說明書)

接點輸出狀態指示燈: 輸出 ON 時 綠色 LED 亮燈

■ 推薦壓裝端子



EtherNet/IP 通信規格

通信標準: IEEE 802.3u

傳輸種類: 10BASE-T, 100BASE-TX

傳輸速度: 10/100 Mbps (具自動偵測傳輸速度機能)

通信協定: EtherNet/IP

最大 socket 連接數量: 3

連接種類: Exclusive owner / Listen only / Input only

連接線: 10BASE-T (STP, Cat. 5), 100BASE-TX (STP, Cat. 5e)

網路拓撲: 直線、星形及環狀

最大 Segment 長度: 100 m

IP 位址: 192.168.0.250 (出廠時預設);

IP 位址中只有主機位址(host address)可透過旋轉開關設

定, 其它項則可透過 PC 設定軟體來設定(型號: R7CFG).

支援 DLR(Device Level Ring)

埠(port)號: 2222, 44818

I/O 資料容量: 1個字元(word)

狀態指示燈: MS, NS (請參閱使用說明書)

型號: R7G4HEIP-6-DC16B

輸出規格

共用點: 正COM (PNP) 16 點/COM
最大同時輸出點數: 無限制 (24 V DC 時)
額定負載電壓: 24 V DC $\pm 10\%$; 最大漣波 5 %p-p
額定輸出電流: 0.1A /點, 1.6A /共用點(COM)
殘留電壓: ≤ 1.2 V
洩漏電流: ≤ 0.1 mA
ON 延遲: ≤ 0.2 ms
OFF 延遲: ≤ 0.5 ms
過電流保護機能: 檢測到過電流時限制電流值
過熱保護機能: 檢測到過熱時將輸出 OFF
(驅動電感性負載時, 請在負載上並聯一個二極體。)

安裝規格

消耗電流:
•DC 電源: 約 50 mA
使用溫度範圍: $-10 \sim +55^{\circ}\text{C}$ ($14 \sim 131^{\circ}\text{F}$)
保存溫度範圍: $-20 \sim +65^{\circ}\text{C}$ ($-4 \sim +149^{\circ}\text{F}$)
使用濕度範圍: 30 ~ 90 %RH (無結露)
使用周圍環境: 無腐蝕性氣體或嚴重粉塵
安裝固定: 壁掛或DIN滑軌
重量: 200 g (0.44 lb)

性能

絕緣阻抗: 100 M Ω 以上/500 V DC
耐電壓: 1500 V AC @1 分鐘
(輸出- EtherNet/IP 或 FE -供給電源之間)

標準及認證

EU 符合性:
EMC 指令
EMI EN 61000-6-4
EMS EN 61000-6-2
RoHS 指令

PC 設定軟體

使用 PC 設定軟體(型號: R7CFG)可以設定以下參數:
有關軟體的詳細操作, 請參閱 R7CFG 軟體的操作手冊。

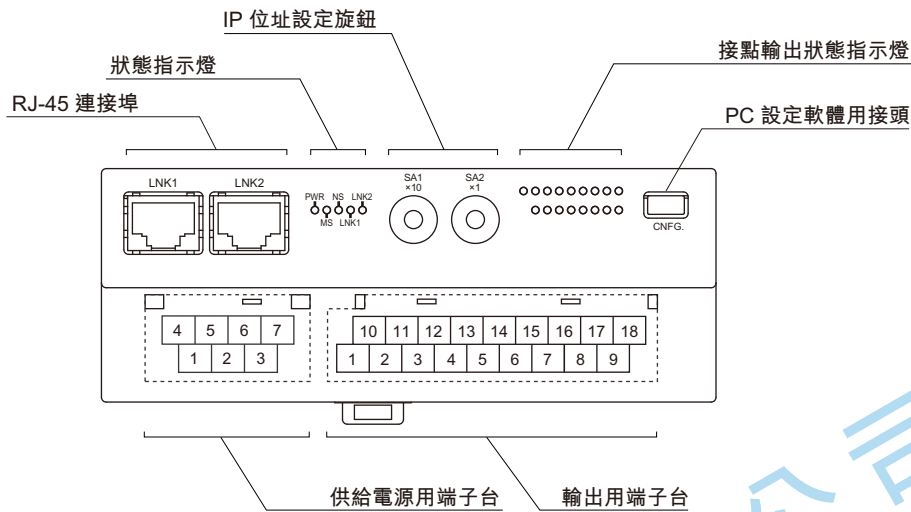
■ 通道批次設定

參數項目	設定範圍	初期值
Output Hold / Clear	Hold / Clear	Hold

■ EtherNet 設定

參數項目	設定範圍	初期值
IP Address	0.0.0.0 ~ 255.255.255.255	192.168.0.250
Subnet Mask	0.0.0.0 ~ 255.255.255.255	255.255.255.0
Default Gateway	0.0.0.0 ~ 255.255.255.255	192.168.0.1
Time Out	0 ~ 3276.7 (秒)	3.0 (秒)
Use IP Address	DHCP / CONFIG	CONFIG

外部視圖



端子配置圖

■ 輸出端子台的配置

10	11	12	13	14	15	16	17	18
V+	Y1	Y3	Y5	Y7	Y9	Y11	Y13	Y15
1	2	3	4	5	6	7	8	9
V-	Y0	Y2	Y4	Y6	Y8	Y10	Y12	Y14

端子編號	信號名稱	機能	端子編號	信號名稱	機能
1	V-	0V(輸出COM)	10	V+	24V DC(輸出COM)
2	Y0	輸出0	11	Y1	輸出1
3	Y2	輸出2	12	Y3	輸出3
4	Y4	輸出4	13	Y5	輸出5
5	Y6	輸出6	14	Y7	輸出7
6	Y8	輸出8	15	Y9	輸出9
7	Y10	輸出10	16	Y11	輸出11
8	Y12	輸出12	17	Y13	輸出13
9	Y14	輸出14	18	Y15	輸出15

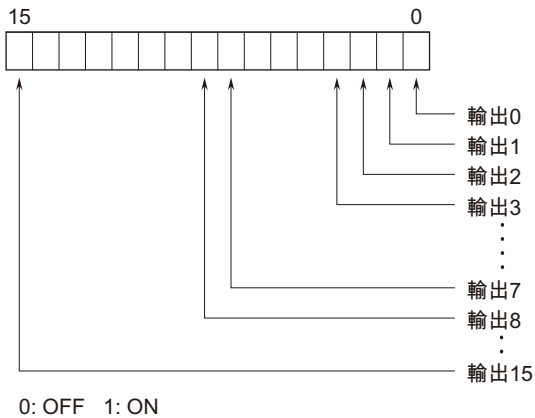
■ 供給電源用端子台配置

4	5	6	7
NC	NC	+24V	0V
1	2	3	
NC	NC	FE	

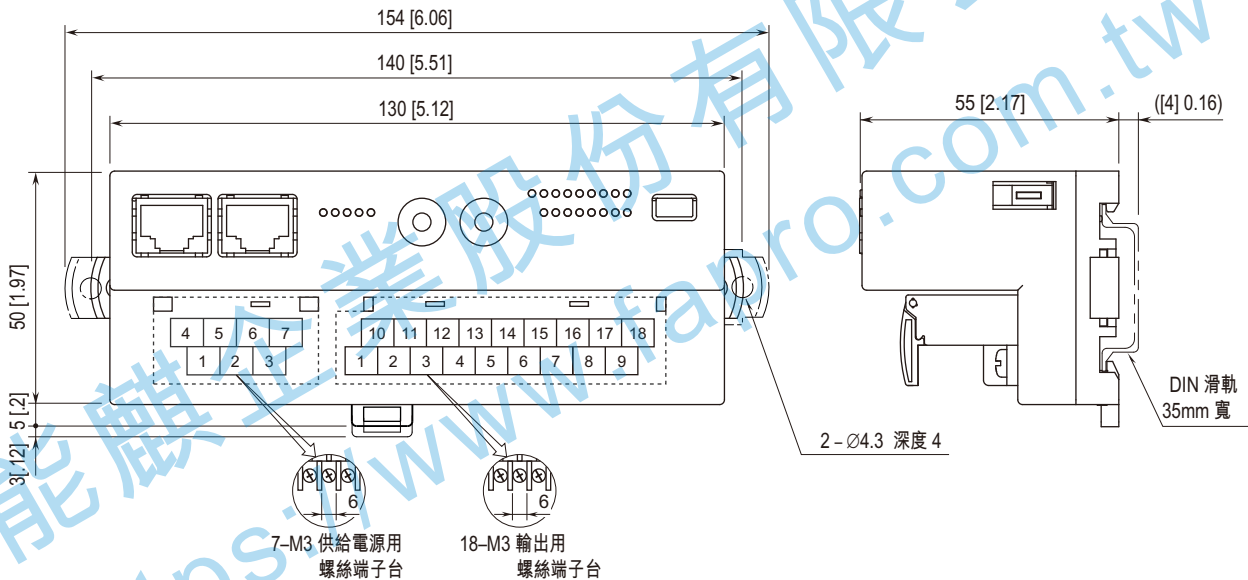
- 1. NC -
- 2. NC -
- 3. FE 機能接地
- 4. NC -
- 5. NC -
- 6. +24V 供給電源 (24V DC)
- 7. 0V 供給電源 (0V)

I/O 資料說明

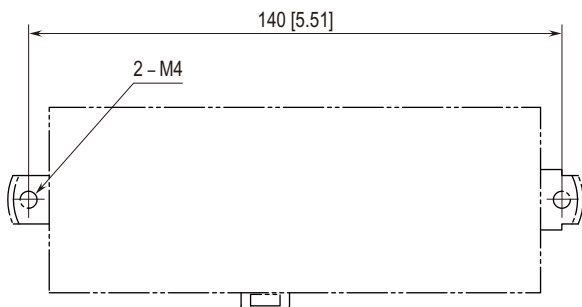
■接點輸出



外型尺寸及端子配置圖 單位: mm

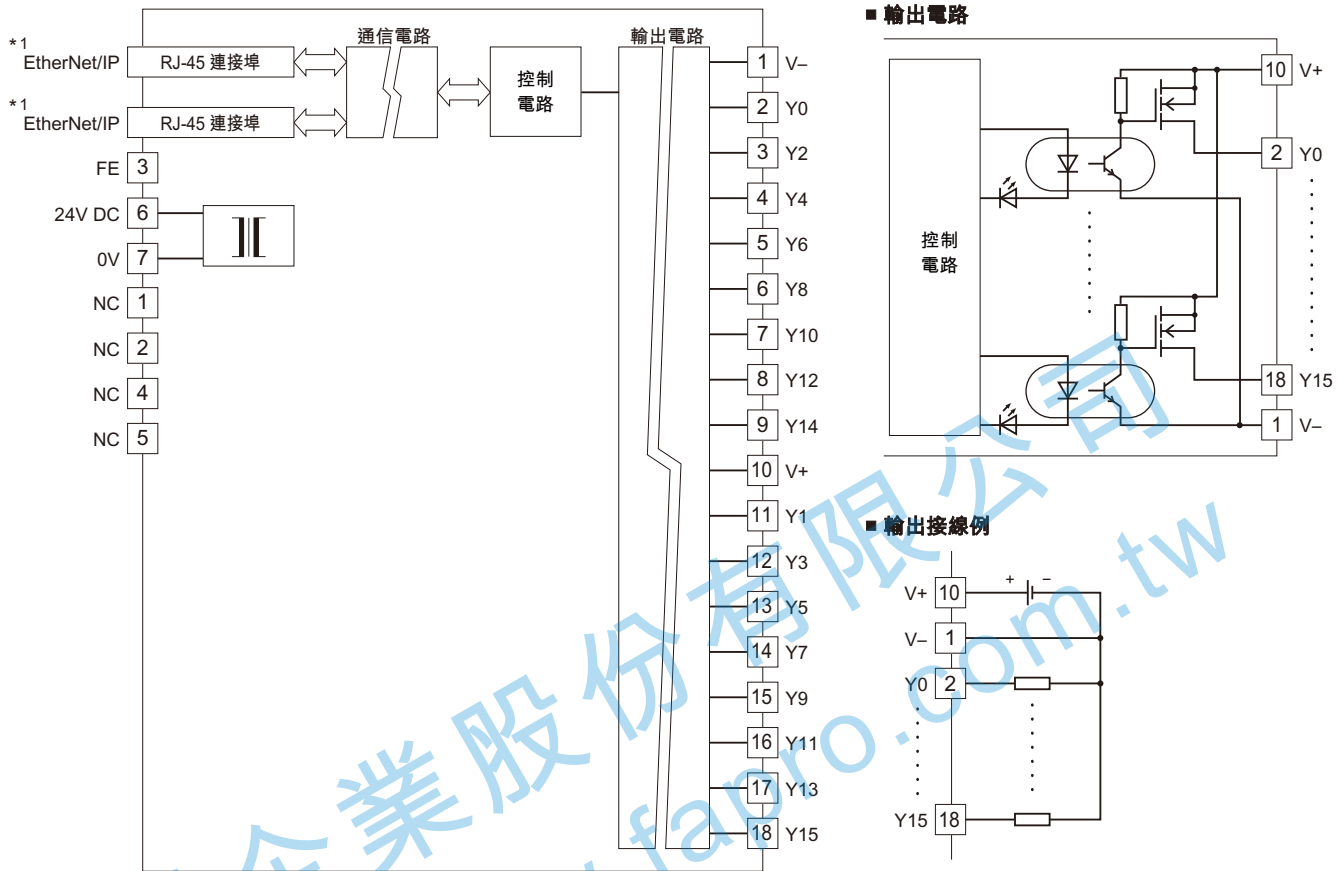


安裝尺寸圖 單位: mm [inch]



電路概要和接線圖

請將 FE 端子接地以保持 EMC(電磁相容性)性能。
 注意) FE 端子並非保護接地用端子。



*1. 網路線可以連接到任何一個連接埠。



規格如有更改，恕不另行通知。