

# 型號: R7F4HEIP-DC16A

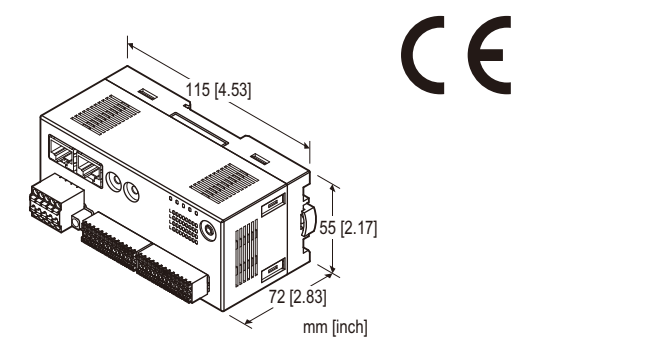
## 遠端I/O模組 R7F4HEIP 系列

### EtherNet/IP 輸出模組

(NPN 電晶體輸出, 16點, 彈簧夾式接線端子台)

#### 主要機能與特色

- 用於 EtherNet/IP 的 16點 NPN 電晶體輸出模組
- 支援 DLR(Device Level Ring)環狀網路拓撲



### 型號: R7F4HEIP-DC16A-4-R[1]

#### 訂購時指定事項

- 代碼: R7F4HEIP-DC16A-4-R[1]  
參考下面 [1] 說明並指定其代碼。  
(例如: R7F4HEIP-DC16A-4-R/Q)
- 指定選項代碼/Q 的規格  
(例如: /C01)

#### I/O 種類

DC16A: NPN 電晶體輸出, 16點

#### 端子台: 4

電源用: 連接器型彈簧夾式接線端子台

通信用: RJ-45 連接埠

輸出入用: 連接器型彈簧夾式接線端子台

#### 供給電源

##### DC 電源

R: 24 V DC

(容許範圍  $\pm 10\%$ , 最大漣波 10 %p-p)

#### [1] 選項

空白: 無

/Q: 上述以外的選項(需另外指定選項規格)

#### 選項規格: Q

塗層 (有關詳細訊息, 請參考 M-System 的網站。)

/C01: 矽膠塗層

/C02: 聚氨酯塗層

/C03: 橡膠塗層

#### 相關產品

- PC 設定軟體 (型號: R7CFG)

- EDS 檔案

EDS 檔案和設定軟體可在 M-System 的網站下載。

需要一條專用連接線將模組連接到 PC。有關適用的連接線, 請參閱軟體下載網站或 PC 設定軟體的操作說明手冊。

#### 一般規格

##### 連接方式

EtherNet/IP: RJ-45 連接埠

供給電源, 傳感器用電源, 輸出信號: 連接器型彈簧夾式接線端子台

外殼材料: 阻燃樹脂(灰色)

隔離: 輸出或傳感器用電源- EtherNet/IP 或 FE -供給電源之間

狀態指示燈: PWR, LNK1, LNK2 (請參閱使用說明書)

接點輸出狀態指示燈: 輸出 ON 時綠色 LED 亮燈

#### EtherNet/IP 通信規格

通信標準: IEEE 802.3u

傳輸種類: 10BASE-T, 100BASE-TX

傳輸速度: 10/100 Mbps (具自動偵測傳輸速度機能)

通信協定: EtherNet/IP

最大 socket 連接數量: 3

連接種類: Exclusive owner / Listen only / Input only

連接線: 10BASE-T (STP, Cat. 5), 100BASE-TX (STP, Cat. 5e)

網路拓撲: 直線、星形及環狀

最大 Segment 長度: 100 m

IP 位址: 192.168.0.250 (出廠時預設);

IP 位址中只有主機位址(host address)可透過旋轉開關設定, 其它項則可透過 PC 設定軟體來設定(型號: R7CFG).

支援 DLR(Device Level Ring)

埠(port)號.: 2222, 44818

I/O 資料容量: 1個字元(word)

狀態指示燈: MS, NS (請參閱使用說明書)

# 型號: R7F4HEIP-DC16A

## 輸出規格

共用點: 負電共用 (NPN), 8 點/共用點(COM)  
輸出點數: 16點  
最大同時輸出點數: 無限制 (24 V DC 時)  
額定負載電壓: 24 V DC  $\pm 10\%$ ; 最大漣波 5 %p-p  
額定輸出電流: 0.1A/點, 0.8A/共用點(COM)  
殘留電壓:  $\leq 1.2$  V  
洩漏電流:  $\leq 0.1$  mA /點  
ON 延遲:  $\leq 0.2$  ms  
OFF 延遲:  $\leq 0.5$  ms  
過電流保護機能: 檢測到過電流時限制電流值  
過熱保護機能: 檢測到過熱時將輸出 OFF  
(驅動電感性負載時, 請在負載上並聯一個二極體。)

## PC 設定軟體

使用 PC 設定軟體(型號: R7CFG)可以設定以下參數:  
有關軟體的詳細操作, 請參閱 R7CFG 軟體的操作手冊。

### ■ 通道批次設定

參數項目	設定範圍	初期值
Output Hold / Clear	Hold / Clear	Hold

### ■ EtherNet 設定

參數項目	設定範圍	初期值
IP Address	0.0.0.0 ~ 255.255.255.255	192.168.0.250
Subnet Mask	0.0.0.0 ~ 255.255.255.255	255.255.255.0
Default Gateway	0.0.0.0 ~ 255.255.255.255	192.168.0.1
TimeOut	0 ~ 32767 (0.1 秒)	30 (0.1 秒)

## 安裝規格

### 消耗電流

•DC 電流: 約 70 mA (不包含接點輸出入負載)  
使用溫度範圍:  $-10 \sim +55^{\circ}\text{C}$  ( $14 \sim 131^{\circ}\text{F}$ )  
保存溫度範圍:  $-20 \sim +65^{\circ}\text{C}$  ( $-4 \sim +149^{\circ}\text{F}$ )  
使用濕度範圍: 30 ~ 90 %RH (無結露)  
使用周圍環境: 無腐蝕性氣體或嚴重粉塵  
安裝固定: 壁掛或DIN滑軌  
重量: 170 g (0.37 lb)

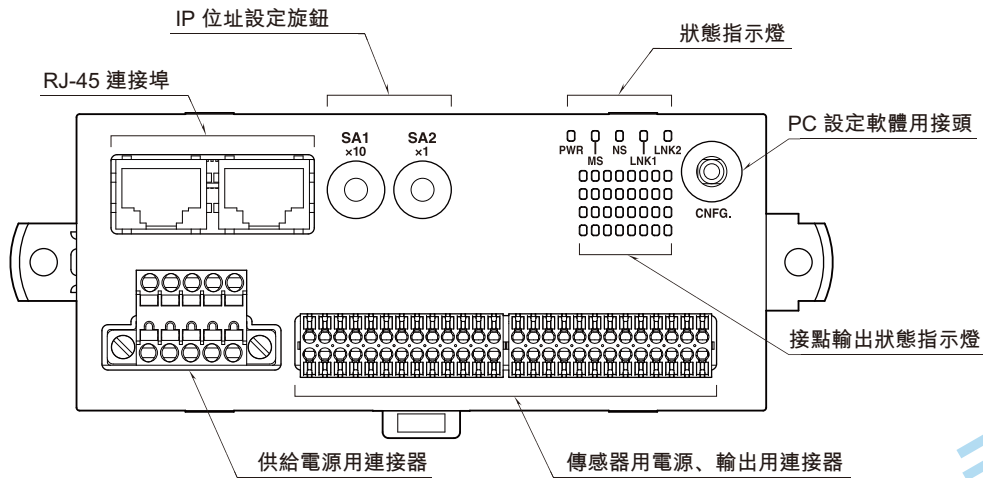
## 性能

絕緣阻抗: 100 M $\Omega$ 以上/500 V DC  
耐電壓: 1500 V AC @1 分鐘  
(輸出或傳感器用電源- EtherNet/IP 或 FE-供給電源之間)

## 標準及認證

EU 符合性:  
EMC 指令  
EMI EN 61000-6-4  
EMS EN 61000-6-2  
RoHS 指令

## 外部視圖



## 端子排列圖

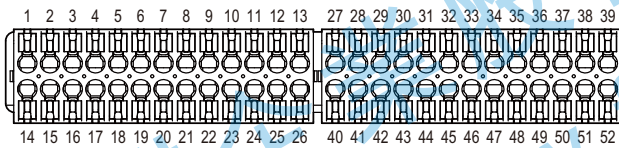
### ■傳感器用電源、輸出的配線

適用連接器: DFMC0,5/13-ST-2,54 (Phoenix Contact) (包含在包裝內)

適用線徑: 0.14 ~ 0.5mm<sup>2</sup>, 剝線長度 7mm

推薦壓接端子:

- AI0,14-6GY 0.14mm<sup>2</sup> (Phoenix Contact)
- AI0,25-6YE 0.25mm<sup>2</sup> (Phoenix Contact)
- A0,34-7 0.34mm<sup>2</sup> (Phoenix Contact)



端子編號	信號名稱	機能	端子編號	信號名稱	機能
1	+24V1	24V DC	27	+24V2	24V DC
2	Y0	輸出0	28	Y8	輸出8
3	+24V1	24V DC	29	+24V2	24V DC
4	GND1	0V	30	GND2	0V
5	Y2	輸出2	31	Y10	輸出10
6	+24V1	24V DC	32	+24V2	24V DC
7	GND1	0V	33	GND2	0V
8	Y4	輸出4	34	Y12	輸出12
9	+24V1	24V DC	35	+24V2	24V DC
10	GND1	0V	36	GND2	0V
11	Y6	輸出6	37	Y14	輸出14
12	+24V1	24V DC	38	+24V2	24V DC
13	GND1	0V	39	GND2	0V
14	GND1	0V	40	GND2	0V
15	Y1	輸出1	41	Y9	輸出9
16	+24V1	24V DC	42	+24V2	24V DC
17	GND1	0V	43	GND2	0V
18	Y3	輸出3	44	Y11	輸出11
19	+24V1	24V DC	45	+24V2	24V DC
20	GND1	0V	46	GND2	0V
21	Y5	輸出5	47	Y13	輸出13
22	+24V1	24V DC	48	+24V2	24V DC
23	GND1	0V	49	GND2	0V
24	Y7	輸出7	50	Y15	輸出15
25	+24V1	24V DC	51	+24V2	24V DC
26	GND1	0V	52	GND2	0V

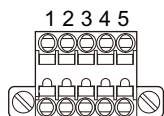
## ■供給電源的配線

適用連接器: TFMC1,5 / 5-STF-3,5(Phoenix Contact) (包含在包裝內)

適用線徑: 0.2 ~ 1.5mm<sup>2</sup>, 剝線長度 10mm

推薦壓接端子:

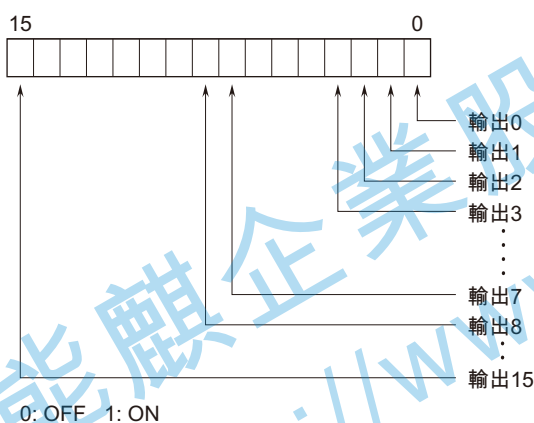
- AI0,25-10YE 0.25 mm<sup>2</sup> (Phoenix Contact)
- AI0,5-10WH 0.5 mm<sup>2</sup> (Phoenix Contact)
- AI0,75-10GY 0.75 mm<sup>2</sup> (Phoenix Contact)
- A1-10 1.0 mm<sup>2</sup> (Phoenix Contact)
- A1,5-10 1.5 mm<sup>2</sup> (Phoenix Contact)



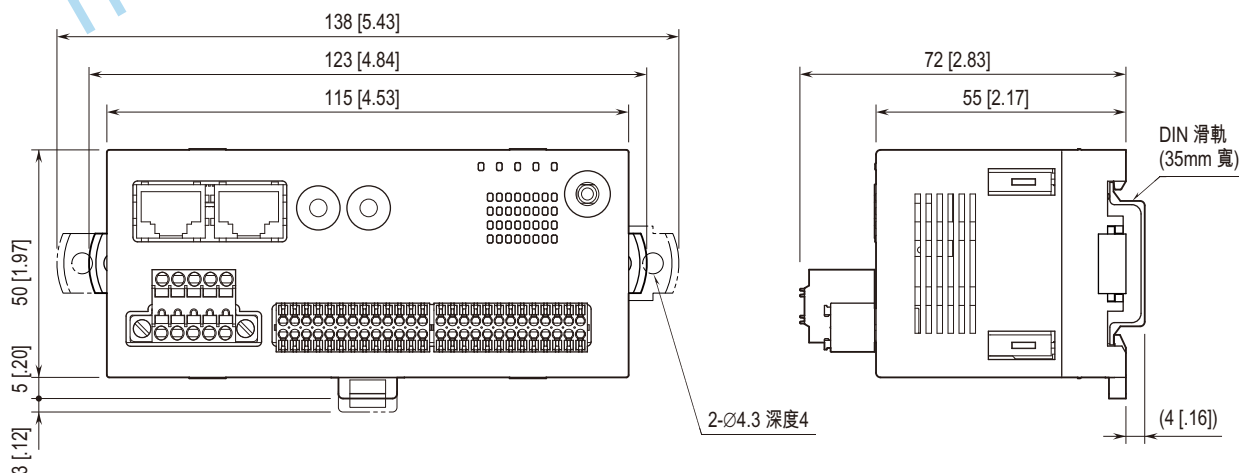
- |         |                         |
|---------|-------------------------|
| 1. FE   | 機能性接地(Functional Earth) |
| 2. NC   | —                       |
| 3. NC   | —                       |
| 4. +24V | 供給電源 (24V DC)           |
| 5. 0V   | 供給電源 (0V)               |

## I/O 資料說明

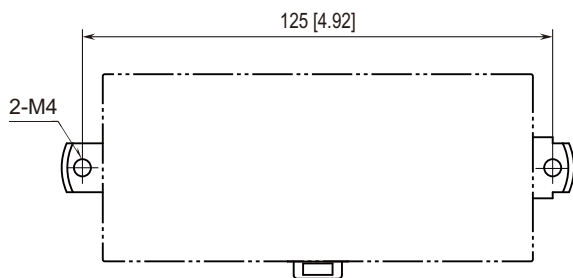
### ■接點輸出



## 外型尺寸圖 單位: mm [inch]



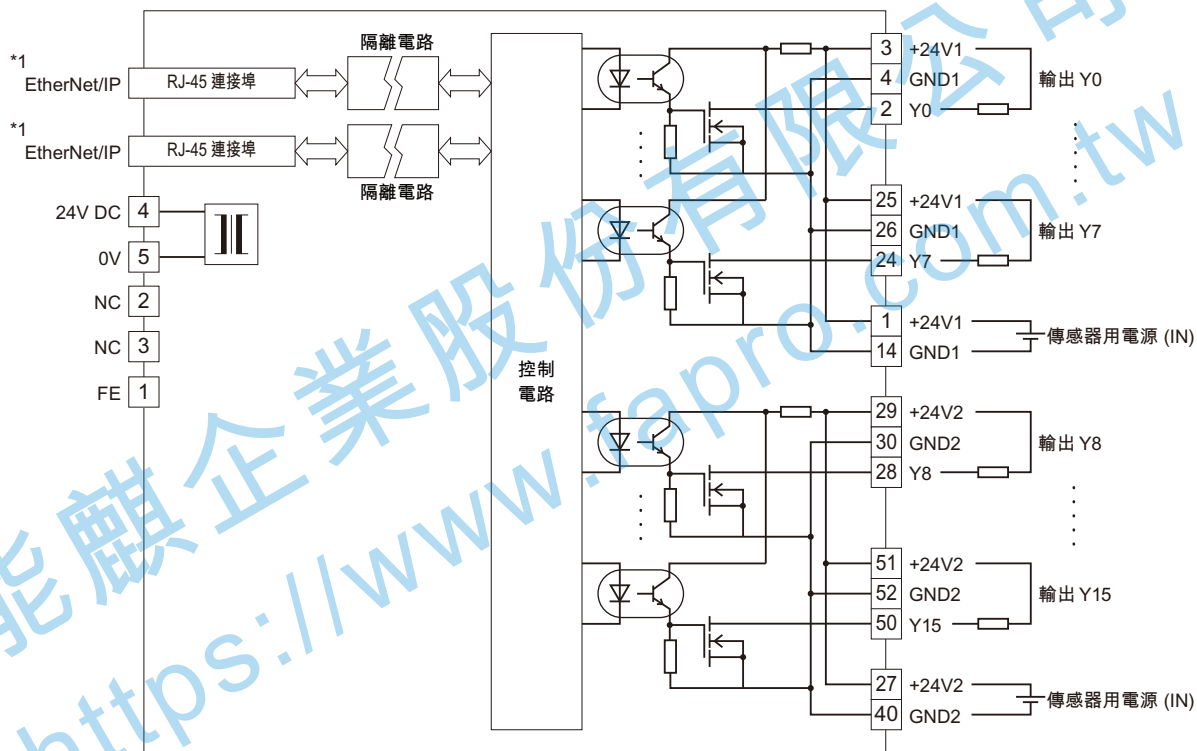
安裝尺寸圖 單位: mm [inch]



電路概要和接線圖

請將 FE 端子接地以保持 EMC(電磁相容性)性能。

注意) FE 端子並非保護接地用端子。



\*1. 網路線可以連接到任何一個連接埠。



規格如有更改，恕不另行通知。