

型號: R7F4HEIP-DA16A

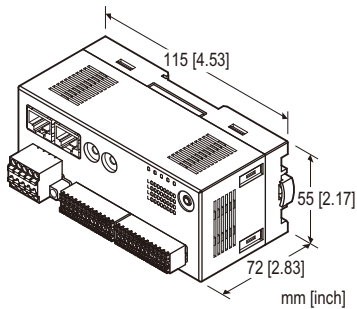
遠端I/O模組 R7F4HEIP 系列

EtherNet/IP 輸出入模組

(NPN 接點輸入 16點, 彈簧夾式接線端子台)

主要機能與特色

- 用於 EtherNet/IP 的 16點 NPN 接點輸入模組
- 支援 DLR(Device Level Ring)環狀網路拓撲



型號: R7F4HEIP-DA16A-4-R[1]

訂購時指定事項

- 代碼: R7F4HEIP-DA16A-4-R[1]
參考下面 [1] 說明並指定其代碼。
(例如: R7F4HEIP-DA16A-4-R/Q)
- 指定選項代碼/Q 的規格
(例如: /C01)

I/O 種類

DA16A: NPN 接點輸入, 16點

端子台: 4

電源用: 連接器型彈簧夾式接線端子台

通信用: RJ-45 連接埠

輸出入用: 連接器型彈簧夾式接線端子台

供給電源

DC 電源

R: 24 V DC

(容許範圍 $\pm 10\%$, 最大漣波 10 %p-p)

[1] 選項

空白: 無

/Q: 上述以外的選項(需另外指定選項規格)

選項規格: Q

塗層 (有關詳細訊息, 請參考 M-System 的網站。)

/C01: 矽膠塗層

/C02: 聚氨酯塗層

/C03: 橡膠塗層

相關產品

- PC 設定軟體 (型號: R7CFG)
- EDS 檔案

EDS 檔案和設定軟體可在 M-System 的網站下載。

需要一條專用連接線將模組連接到 PC。有關適用的連接線, 請參閱軟體下載網站或 PC 設定軟體的操作說明手冊。

一般規格

連接方式

EtherNet/IP: RJ-45 連接埠

供給電源, 傳感器用電源, 輸入信號: 連接器型彈簧夾式接線端子台

外殼材料: 阻燃樹脂(灰色)

隔離: 輸入或傳感器用電源-EtherNet/IP 或 FE -供給電源之間

狀態指示燈: PWR, LNK1, LNK2 (請參閱使用說明書)

接點輸入狀態指示燈: 輸入 ON 時 綠色 LED 亮燈

讀取周期設定: 由 R7CFG 設定

EtherNet/IP 通信規格

通信標準: IEEE 802.3u

傳輸種類: 10BASE-T, 100BASE-TX

傳輸速度: 10/100 Mbps (具自動偵測傳輸速度機能)

通信協定: EtherNet/IP

最大 socket 連接數量: 3

連接種類: Exclusive owner / Listen only / Input only

連接線: 10BASE-T (STP, Cat. 5), 100BASE-TX (STP, Cat. 5e)

網路拓撲: 直線、星形及環狀

最大 Segment 長度: 100 m

IP 位址: 192.168.0.250 (出廠時預設);

IP 位址中只有主機位址(host address)可透過旋轉開關設定, 其它項則可透過 PC 設定軟體來設定(型號: R7CFG).

支援 DLR(Device Level Ring)

埠(port)號: 2222, 44818

I/O 資料容量: 1個字元(word)

狀態指示燈: MS, NS (請參閱使用說明書)

輸入規格

共用點: 正電共用 (NPN), 8點/共用點(COM)
輸入點數: 16點
最大同時輸入點數: 無限制 (24 V DC 時)
額定輸入電壓: 24 V DC $\pm 10\%$; 最大漣波 5 %p-p
ON 電壓/電流: ≥ 15 V DC (X0 ~ X15 輸入端子與+24 V之間)
 $I \geq 3.5$ mA
OFF 電壓/電流: ≤ 5 V DC (X0 ~ X15 輸入端子與+24 V之間)
 $I \leq 1.0$ mA
輸入電流: ≤ 5.5 mA /點 (24 V DC 時)
輸入阻抗: 約 4.4 k Ω
ON 延遲: ≤ 0.2 ms
OFF 延遲: ≤ 0.5 ms

安裝規格

消耗電流
 •DC 電流: 約 70 mA (不包含接點輸出入負載)
使用溫度範圍: -10 ~ +55°C (14 ~ 131°F)
保存溫度範圍: -20 ~ +65°C (-4 ~ +149°F)
使用濕度範圍: 30 ~ 90 %RH (無結露)
使用周圍環境: 無腐蝕性氣體或嚴重粉塵
安裝固定: 壁掛或DIN滑軌
重量: 170 g (0.37 lb)

性能

絕緣阻抗: 100 M Ω 以上/500 V DC
耐電壓: 1500 V AC @1 分鐘
 (輸入或傳感器用電源- EtherNet/IP 或 FE-供給電源之間)

標準及認證

EU 符合性:
 EMC 指令
 EMI EN 61000-6-4
 EMS EN 61000-6-2
 RoHS 指令

PC 設定軟體

使用 PC 設定軟體(型號: R7CFG)可以設定以下參數:
 有關軟體的詳細操作, 請參閱 R7CFG 軟體的操作手冊。

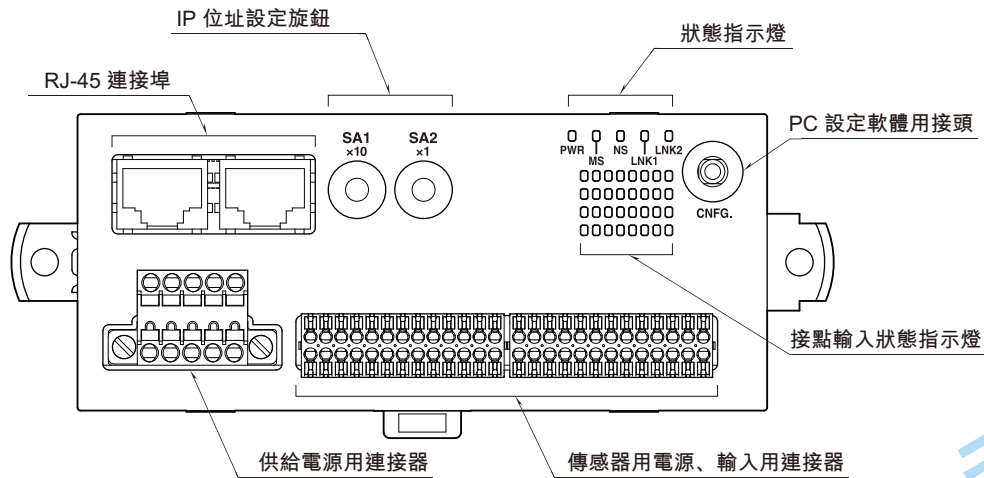
■ 通道批次設定

參數項目	設定範圍	初期值
Conversion rate	1ms, 5ms, 10ms, 20ms, 50ms, 70ms, 100ms, 200ms	10ms

■ EtherNet 設定

參數項目	設定範圍	初期值
IP Address	0.0.0.0 ~ 255.255.255.255	192.168.0.250
Subnet Mask	0.0.0.0 ~ 255.255.255.255	255.255.255.0
Default Gateway	0.0.0.0 ~ 255.255.255.255	192.168.0.1
TimeOut	0 ~ 32767 (0.1 秒)	30 (0.1 秒)

外部視圖



端子排列圖

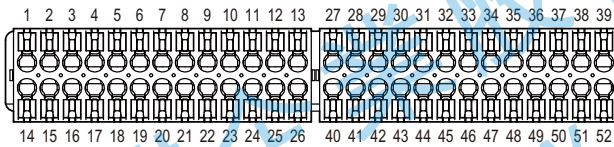
■傳感器用電源、輸入的配線

適用連接器: DFMC0,5/13-ST-2,54 (Phoenix Contact) (包含在包裝內)

適用線徑: 0.14 ~ 0.5mm², 剝線長度 7mm

推薦壓接端子:

- AI0,14-6GY 0.14mm² (Phoenix Contact)
- AI0,25-6YE 0.25mm² (Phoenix Contact)
- A0,34-7 0.34mm² (Phoenix Contact)



端子編號	信號名稱	機能	端子編號	信號名稱	機能
1	+24V1	24V DC	27	+24V2	24V DC
2	X0	輸入0	28	X8	輸入8
3	+24V1	24V DC	29	+24V2	24V DC
4	GND1	0V	30	GND2	0V
5	X2	輸入2	31	X10	輸入10
6	+24V1	24V DC	32	+24V2	24V DC
7	GND1	0V	33	GND2	0V
8	X4	輸入4	34	X12	輸入12
9	+24V1	24V DC	35	+24V2	24V DC
10	GND1	0V	36	GND2	0V
11	X6	輸入6	37	X14	輸入14
12	+24V1	24V DC	38	+24V2	24V DC
13	GND1	0V	39	GND2	0V
14	GND1	0V	40	GND2	0V
15	X1	輸入1	41	X9	輸入9
16	+24V1	24V DC	42	+24V2	24V DC
17	GND1	0V	43	GND2	0V
18	X3	輸入3	44	X11	輸入11
19	+24V1	24V DC	45	+24V2	24V DC
20	GND1	0V	46	GND2	0V
21	X5	輸入5	47	X13	輸入13
22	+24V1	24V DC	48	+24V2	24V DC
23	GND1	0V	49	GND2	0V
24	X7	輸入7	50	X15	輸入15
25	+24V1	24V DC	51	+24V2	24V DC
26	GND1	0V	52	GND2	0V

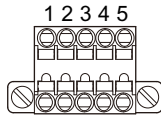
■供給電源的配線

適用連接器: TFMC1,5 / 5-STF-3,5(Phoenix Contact) (包含在包裝內)

適用線徑: 0.2 ~ 1.5mm², 剝線長度 10mm

推薦壓接端子:

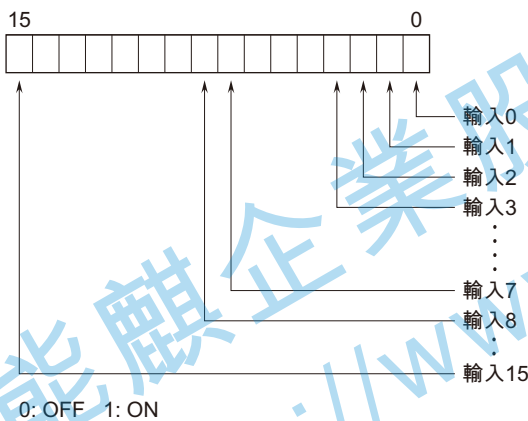
- AI0,25-10YE 0.25 mm² (Phoenix Contact)
- AI0,5-10WH 0.5 mm² (Phoenix Contact)
- AI0,75-10GY 0.75 mm² (Phoenix Contact)
- A1-10 1.0 mm² (Phoenix Contact)
- A1,5-10 1.5 mm² (Phoenix Contact)



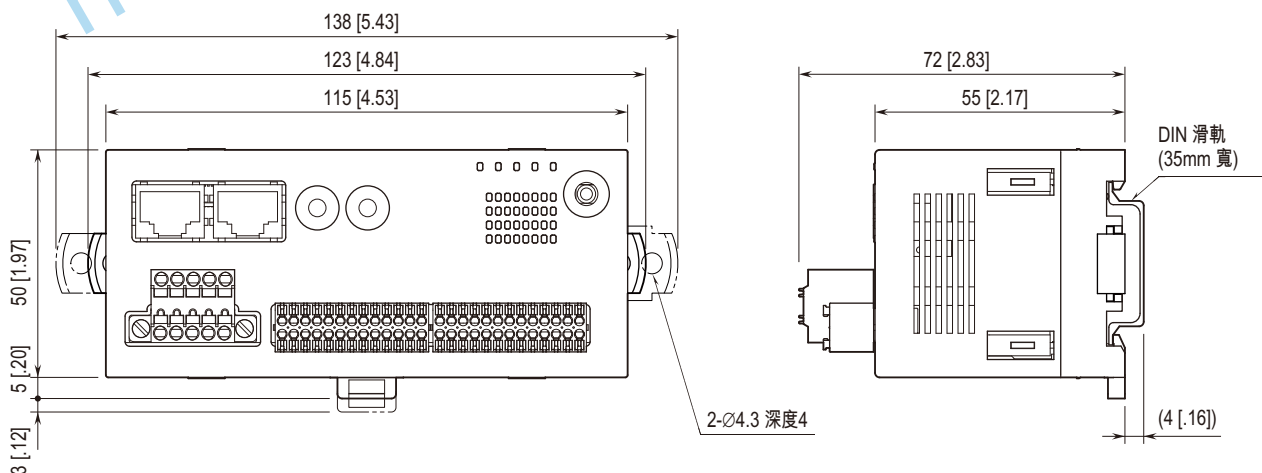
- | | |
|---------|-------------------------|
| 1. FE | 機能性接地(Functional Earth) |
| 2. NC | — |
| 3. NC | — |
| 4. +24V | 供給電源 (24V DC) |
| 5. 0V | 供給電源 (0V) |

I/O 資料說明

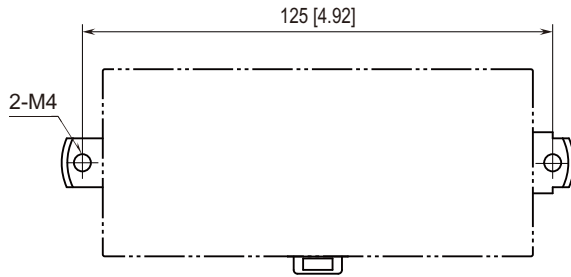
■接點輸入



外型尺寸圖 單位: mm [inch]

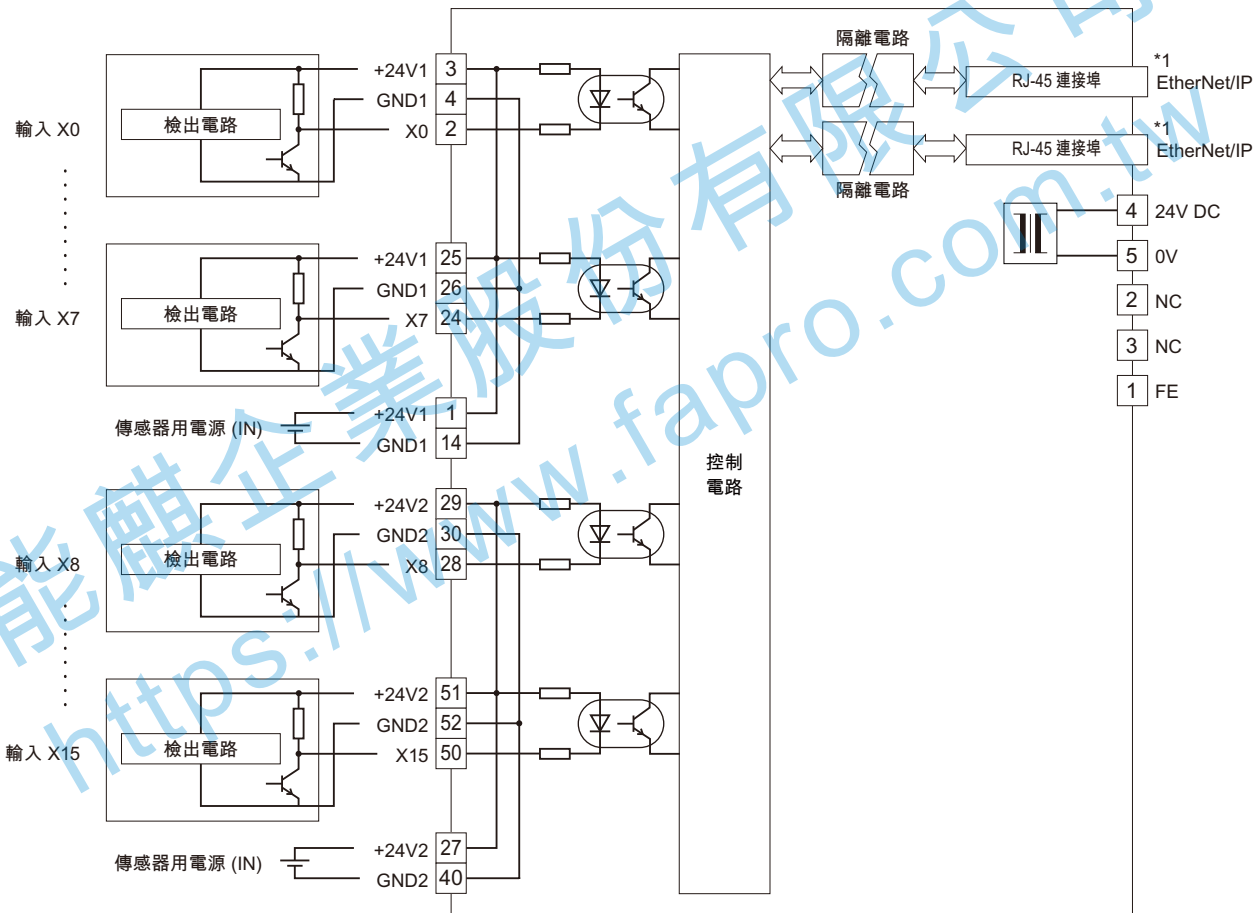


安裝尺寸圖 單位: mm [inch]



電路概要和接線圖

請將 FE 端子接地以保持 EMC(電磁相容性)性能。
 注意) FE 端子並非保護接地用端子。



*1. 網路線可以連接到任何一個連接埠。



規格如有更改，恕不另行通知。