

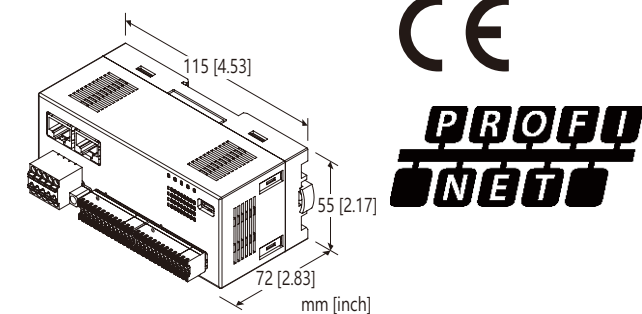
R7F4H系列遠端 I/O 模組

PROFINET I/O 模組

(NPN 電晶體輸出, 16 點, 彈簧夾式接線端子台)

主要機能與特色

- PROFINET 網路通信用的 16 點 NPN 電晶體輸出模組



型號: R7F4HPN-DC16A-4-R[1]

訂購時指定事項

- 訂購代碼: R7F4HPN-DC16A-4-R[1]
請參考下面項目 [1] 說明, 並指定該項代碼。
(例如: R7F4HPN-DC16A-4-R/Q)
- 指定選項代碼 /Q 的規格
(例如: /C01/SET)

I/O 種類

DC16A: NPN 電晶體輸出, 16 點

端子台

- 4: 供給電源用彈簧夾式接線端子台
- 通信用 RJ-45 連接埠
- 輸出入用彈簧夾式接線端子台

供給電源

DC 電源

R: 24V DC

(容許電壓範圍 $\pm 10\%$, 最大漣波 10%p-p)

[1] 選項

空白: 無

/Q: 有選項(由選項規格指定)

選項規格: Q (可複選)

塗層處理 (有關詳細資訊, 請參考公司的網站。)

/C01: 矽膠塗層

/C02: 聚氨酯塗層

/C03: 橡膠塗層

出廠時設定

/SET: 根據訂購資訊表(No. ESU-8010-C)預先設定

相關產品

- PC 設定軟體(型號: R7CFG)

- GSDML 檔案

GSDML 檔案和設定軟體可在 MG < 株 > 或能麒公司的網站下載。
連接電腦時, 請使用市售的 Type-C USB 線。(由使用者自備)

一般規格

連接方式

PROFINET: RJ-45 連接埠

供給電源、傳感器用電源、輸出信號: 彈簧夾式接線端子台

外殼材質: 阻燃樹脂(灰色)

隔離: 輸出或傳感器用電源- PROFINET 或 FE - 供給電源之間

通信中斷時輸出狀態: 可由 R7CFG 設定選擇

狀態指示燈: PWR、RUN、ERR、LNK1、LNK2

(請參閱使用說明書)

接點輸出狀態指示燈: 綠色 LED 燈, 輸出 ON 時亮燈

PROFINET 通信規格

通信標準: IEEE 802.3

傳輸種類: 100BASE-TX

傳輸速度: 100Mbps / 全雙工

傳輸介面: 100BASE-TX(STP, Cat. 5), RJ-45 連接埠 x2

網路拓撲: 直線、星形、樹狀及環形

設備類別: PROFINET IO device

符合性等級: CC-B (PROFINET RT)

一致性測試版本: V2.4

傳輸二重化(Media redundancy): MRP

輸出規格

COM 點: 負 COM (NPN), 8 點 / COM

輸出點數: 16 點

最大同時輸出點數: 無限制 (24V DC 時)

傳感器用電源電壓: 24V DC $\pm 10\%$; 最大漣波 5%p-p

額定輸出電流: 0.1A / 點, 0.8A / COM

殘留電壓: $\leq 1.2V$

洩漏電流: $\leq 0.1mA$

ON 延遲: $\leq 0.2ms$

OFF 延遲: $\leq 0.5ms$

過電流保護機能: 檢測到過電流時, 會限制電流值

過熱保護機能: 檢測到過熱時, 會將輸出 OFF

安裝規格

消耗電流

- DC電流(24VDC時): ≤ 55mA (不含接點輸出入負載)

使用溫度範圍: -10~+55°C (14~131°F)

保存溫度範圍: -20~+65°C (-4~+149°F)

使用濕度範圍: 30~90%RH (無結露)

使用周圍環境: 無腐蝕性氣體或嚴重粉塵

固定方式: 壁掛或 DIN滑軌(35mm滑軌)

重量: 160g (0.35lb)

性能

絕緣阻抗: ≥100MΩ /500V DC

耐電壓: 1500V AC @1分鐘

(輸出或傳感器用電源- PROFINET或 FE-供給電源之間)

標準及認證

EU符合性:

EMC指令

EMI EN 61000-6-4

EMS EN 61000-6-2

RoHS指令

PC設定軟體

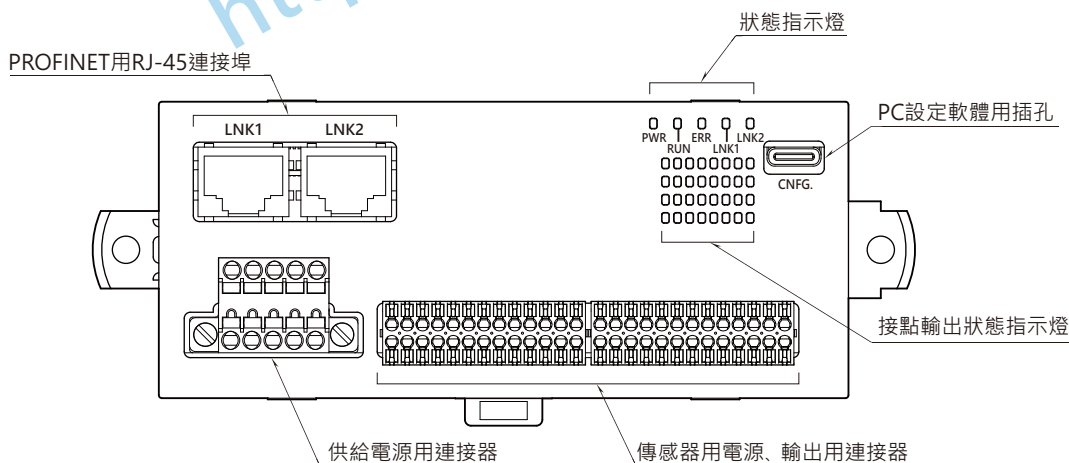
使用 PC設定軟體(型號: R7CFG)可以設定以下參數:

有關軟體的詳細操作, 請參閱 R7CFG軟體的操作手冊。

■ 通道批次設定

參數項目	設定範圍	初期值
輸出保持/清除	Hold(保持)/Clear(清除)	Hold

外部視圖



端子排列圖

■ 傳感器用電源、輸出的配線

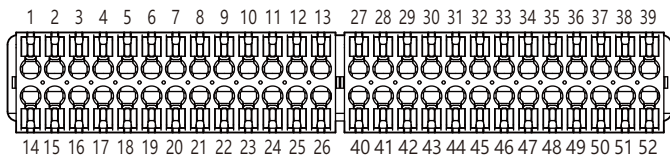
適用連接器: DFMC0,5/13-ST-2,54 (Phoenix Contact) (包含在包裝內)

適用線徑: 0.14~0.5mm², 剝線長度 7mm

推薦壓接端子:

- AI0,14-6GY 0.14mm²(Phoenix Contact)
- AI0,14-8GY 0.14mm²(Phoenix Contact)
- AI0,25-6YE 0.25mm²(Phoenix Contact)
- AI0,25-8YE 0.25mm²(Phoenix Contact)
- A0,25-7 0.25mm²(Phoenix Contact)
- A0,34-7 0.34mm²(Phoenix Contact)

註: 如果剝線長度與建議的壓接端子長度不匹配時, 太長則在壓接時將其剪斷; 太短則將增加導線伸出長度, 以匹配 7mm 的剝線長度。



端子編號	信號名稱	機能	端子編號	信號名稱	機能
1	+24V1	24V DC	27	+24V2	24V DC
2	Y0	輸出0	28	Y8	輸出8
3	+24V1	24V DC	29	+24V2	24V DC
4	GND1	0V	30	GND2	0V
5	Y2	輸出2	31	Y10	輸出10
6	+24V1	24V DC	32	+24V2	24V DC
7	GND1	0V	33	GND2	0V
8	Y4	輸出4	34	Y12	輸出12
9	+24V1	24V DC	35	+24V2	24V DC
10	GND1	0V	36	GND2	0V
11	Y6	輸出6	37	Y14	輸出14
12	+24V1	24V DC	38	+24V2	24V DC
13	GND1	0V	39	GND2	0V
14	GND1	0V	40	GND2	0V
15	Y1	輸出1	41	Y9	輸出9
16	+24V1	24V DC	42	+24V2	24V DC
17	GND1	0V	43	GND2	0V
18	Y3	輸出3	44	Y11	輸出11
19	+24V1	24V DC	45	+24V2	24V DC
20	GND1	0V	46	GND2	0V
21	Y5	輸出5	47	Y13	輸出13
22	+24V1	24V DC	48	+24V2	24V DC
23	GND1	0V	49	GND2	0V
24	Y7	輸出7	50	Y15	輸出15
25	+24V1	24V DC	51	+24V2	24V DC
26	GND1	0V	52	GND2	0V

■ 供給電源的配線

模組側連接器: MC1,5/5-GF-3,5 (Phoenix Contact)

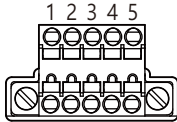
配線側連接器: TFMC1,5/5-STF-3,5 (Phoenix Contact)

適用線徑: 0.2~1.5mm²

剝線長度: 10mm

推薦壓接端子:

- AI0,25-10YE 0.25mm² (Phoenix Contact)
- AI0,34-10TQ 0.34mm² (Phoenix Contact)
- AI0,5-10WH 0.5mm² (Phoenix Contact)
- AI0,75-10GY 0.75mm² (Phoenix Contact)
- A1-10 1.0mm² (Phoenix Contact)
- A1,5-10 1.5mm² (Phoenix Contact)

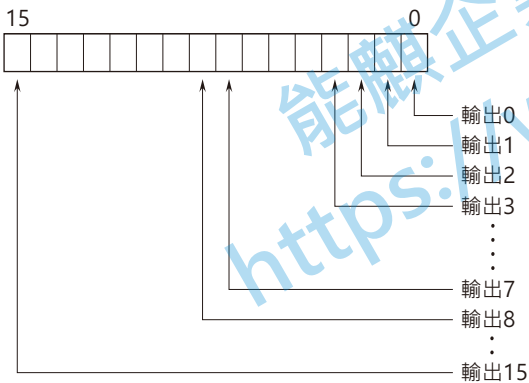


端子編號	信號名	機能
1	FE	機能性接地
2	NC	未使用
3	NC	未使用
4	+24V	供給電源(24V DC)
5	0V	供給電源(0V)

注意: 連接器上標示的數字與模組的端子編號無關。
請根據模組的使用說明書進行接線。

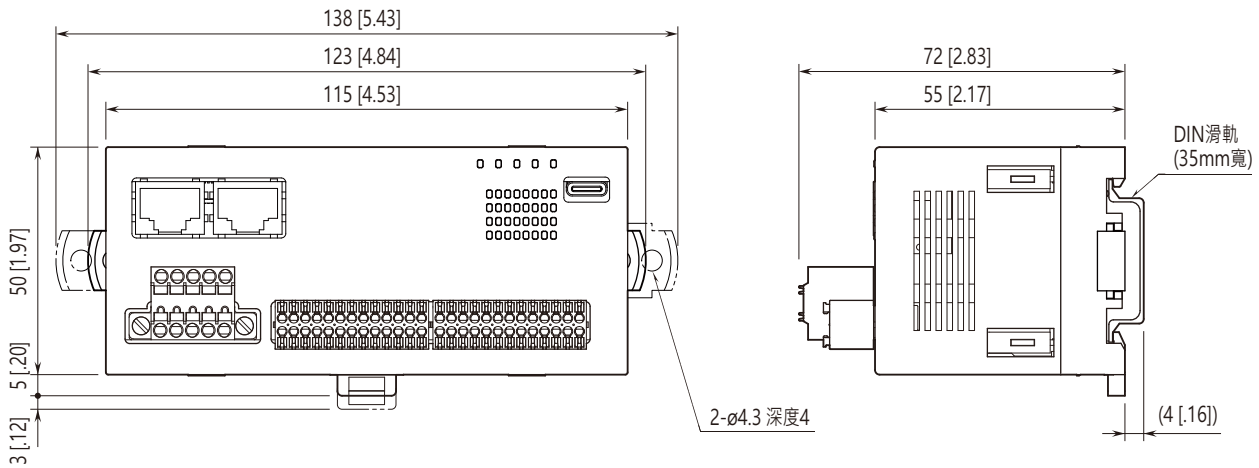
I/O資料說明

■ 接點輸出

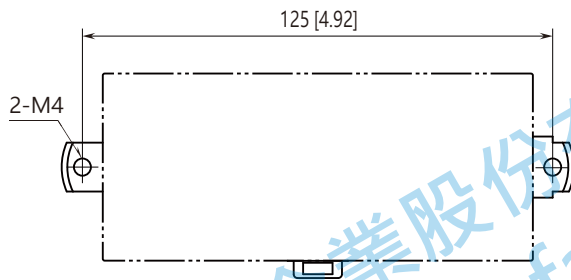


0: OFF 1: ON

外型尺寸圖 單位: mm [inch]



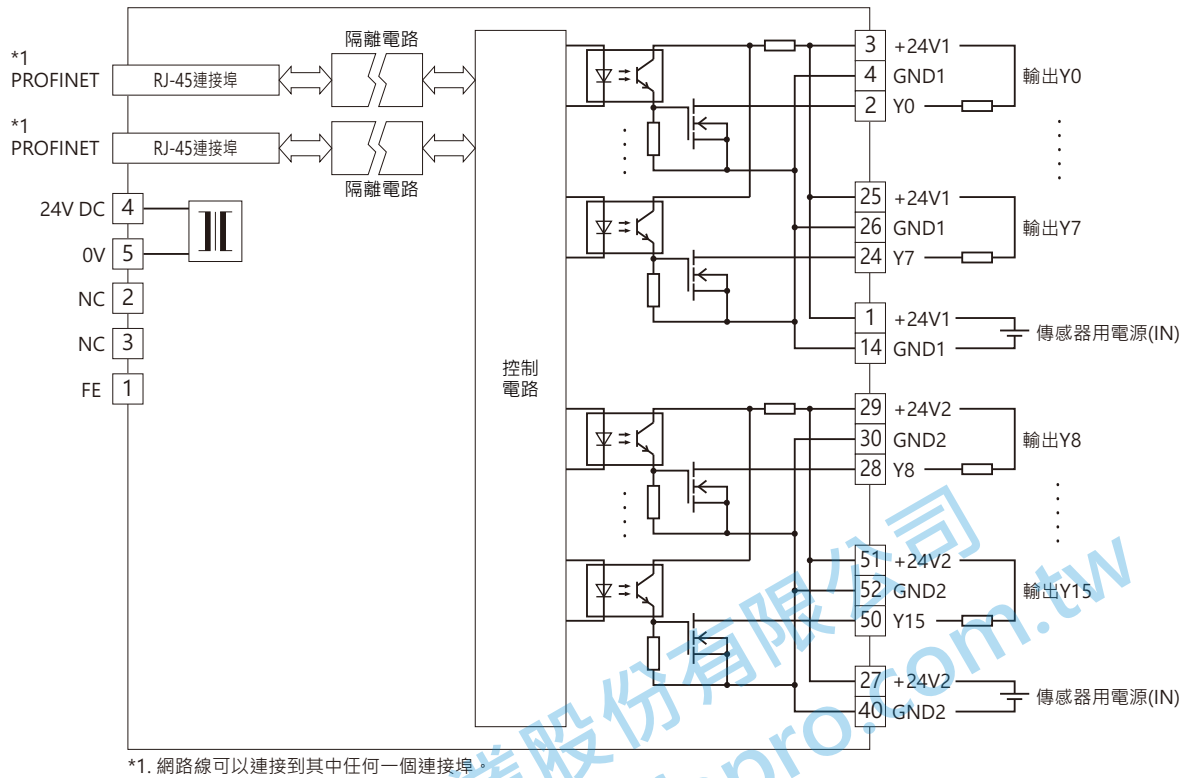
安裝尺寸圖 單位: mm [inch]



能麒企業股份有限公司
<https://www.fapro.com.tw>

電路概要和接線圖

註: 請將 FE端子接地以保持 EMC(電磁相容性)性能。
 注意) FE端子並非保護接地(protective conductor terminal)用端子。



規格如有更改，恕不另行通知。

能麒企業股份有限公司
<https://www.fapro.com.tw>