

型號: R7F4HPN-DAC16C-4

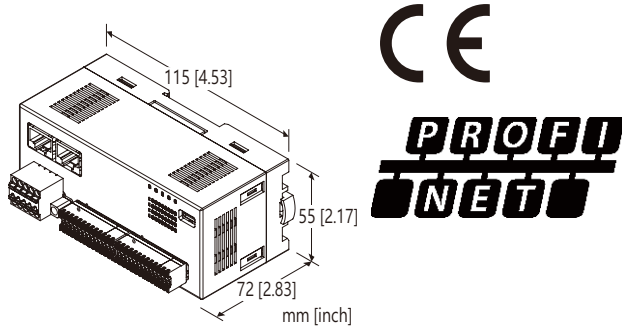
R7F4H系列遠端 I/O 模組

PROFINET I/O 模組

(NPN接點輸入、NPN電晶體輸出, 各 8點, 彈簧夾式接線端子台)

主要機能與特色

- PROFINET 網路通信用的 8點 NPN 接點輸入、8點 NPN 電晶體輸出混合模組



型號: R7F4HPN-DAC16C-4-R[1]

訂購時指定事項

- 訂購代碼: R7F4HPN-DAC16C-4-R[1]
請參考下面項目 [1] 說明, 並指定該項代碼。
(例如: R7F4HPN-DAC16C-4-R/Q)
- 指定選項代碼 /Q 的規格
(例如: /C01/SET)

I/O 種類

DAC16C: NPN 接點輸入、NPN 電晶體輸出, 各 8點

端子台

- 4: 供給電源用彈簧夾式接線端子台
- 通信用 RJ-45 連接埠
- 輸出入用彈簧夾式接線端子台

供給電源

DC 電源

R: 24V DC

(容許電壓範圍 $\pm 10\%$, 最大漣波 10%p-p)

[1] 選項

空白: 無

/Q: 有選項(由選項規格指定)

選項規格: Q (可複選)

塗層處理 (有關詳細資訊, 請參考公司的網站。)

/C01: 矽膠塗層

/C02: 聚氨酯塗層

/C03: 橡膠塗層

出廠時設定

/SET: 根據訂購資訊表(No. ESU-8010-E)預先設定

相關產品

- PC 設定軟體(型號: R7CFG)

- GSDML 檔案

GSDML 檔案和設定軟體可在 MG < 株 > 或能麒公司的網站下載。
連接電腦時, 請使用市售的 Type-C USB 線。(由使用者自備)

一般規格

連接方式

PROFINET: RJ-45 連接埠

供給電源、傳感器用電源、I/O 信號: 彈簧夾式接線端子台

外殼材質: 阻燃樹脂(灰色)

隔離: 輸入或傳感器用電源-輸出或傳感器用電源- PROFINET

或 FE-供給電源之間

通信中斷時輸出狀態: 可由 R7CFG 設定選擇

狀態指示燈: PWR、RUN、ERR、LNK1、LNK2

(請參閱使用說明書)

接點 I/O 狀態指示燈: 綠色 LED 燈, I/O ON 時亮燈

讀取周期設定: 可由 R7CFG 設定選擇

PROFINET 通信規格

通信標準: IEEE 802.3

傳輸種類: 100BASE-TX

傳輸速度: 100Mbps / 全雙工

傳輸介面: 100BASE-TX(STP, Cat. 5), RJ-45 連接埠 x2

網路拓撲: 直線、星形、樹狀及環形

設備類別: PROFINET IO device

符合性等級: CC-B (PROFINET RT)

一致性測試版本: V2.4

傳輸二重化(Media redundancy): MRP

輸入規格

COM 點: 正 COM (NPN), 8點 / COM

輸入點數: 8點

最大同時輸入點數: 無限制 (24V DC 時)

額定輸入電壓: 24V DC $\pm 10\%$; 最大漣波 5%p-p

ON 電壓/電流: $\geq 15V$ DC (X0~X7 輸入端子與 +24V 之間)
/ $\geq 3.5mA$

OFF 電壓/電流: $\leq 5V$ DC (X0~X7 輸入端子與 +24V 之間)
/ $\leq 1.0mA$

輸入電流: $\leq 5.5mA$ / 點 (24V DC 時)

輸入阻抗: 約 4.4k Ω

ON 延遲: $\leq 0.2ms$

OFF 延遲: $\leq 0.5ms$



MG CO., LTD.
www.mgco.jp

R7F4HPN-DAC16C-4 規格書

代理商: 能麒企業股份有限公司

ES-8010-G Rev.0 Page 1/7

輸出規格

COM點: 負COM (NPN), 8點 /COM
 輸出點數: 8點
 最大同時輸出點數: 無限制 (24V DC時)
 傳感器用電源電壓: 24V DC±10%; 最大漣波 5%p-p
 額定輸出電流: 0.1A /點, 0.8A /COM
 殘留電壓: ≤ 1.2V
 洩漏電流: ≤ 0.1mA
 ON延遲: ≤ 0.2ms
 OFF延遲: ≤ 0.5ms
 過電流保護機能: 檢測到過電流時, 會限制電流值
 過熱保護機能: 檢測到過熱時, 會將輸出 OFF

安裝規格

消耗電流
 • DC電流(24VDC時): ≤ 55mA (不含接點輸出入負載)
 使用溫度範圍: -10~+55°C (14~131°F)
 保存溫度範圍: -20~+65°C (-4~+149°F)
 使用濕度範圍: 30~90%RH (無結露)
 使用周圍環境: 無腐蝕性氣體或嚴重粉塵
 固定方式: 壁掛或 DIN滑軌(35mm滑軌)
 重量: 160g (0.35lb)

性能

絕緣阻抗: ≥100MΩ /500V DC
 耐電壓: 1500V AC @1分鐘
 (輸入或傳感器用電源- 輸出或傳感器用電源-
 PROFINET或 FE-供給電源之間)

標準及認證

EU符合性:
 EMC指令
 EMI EN 61000-6-4
 EMS EN 61000-6-2
 RoHS指令

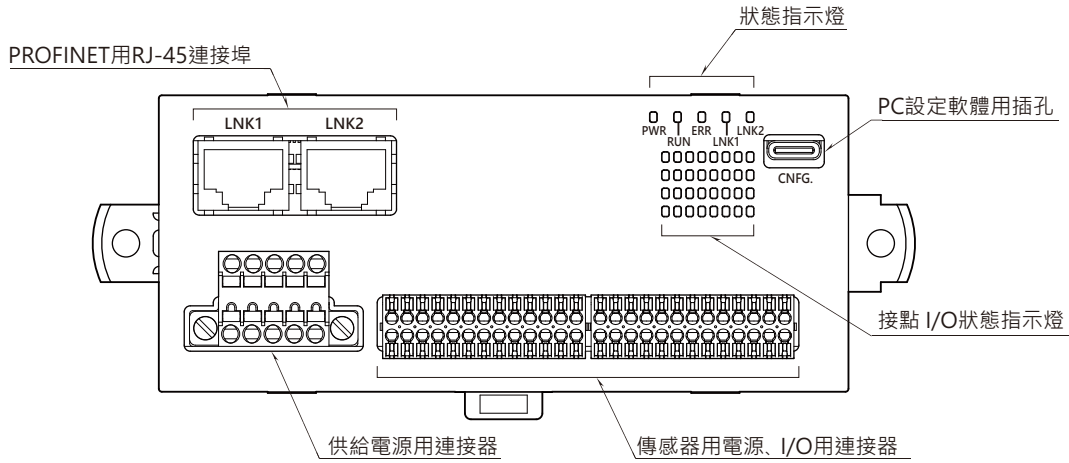
PC設定軟體

使用 PC設定軟體(型號: R7CFG)可以設定以下參數:
 有關軟體的詳細操作, 請參閱 R7CFG軟體的操作手冊。

■ 通道批次設定

參數項目	設定範圍	初期值
變換速度	1ms、5ms、10ms、20ms、 50ms、70ms、100ms、 200ms	10ms
輸出保持/清除	Hold(保持) /Clear(清除)	Hold

外部視圖



能麒企業股份有限公司
<https://www.fapro.com.tw>

端子排列圖

■ 傳感器用電源、I/O的配線

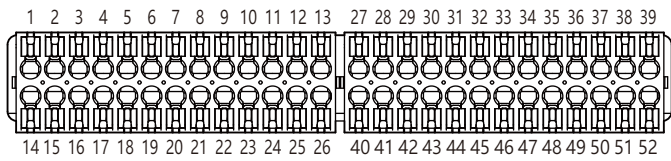
適用連接器: DFMC0,5/13-ST-2,54 (Phoenix Contact) (包含在包裝內)

適用線徑: 0.14~0.5mm², 剝線長度 7mm

推薦壓接端子:

- AI0,14-6GY 0.14mm²(Phoenix Contact)
- AI0,14-8GY 0.14mm²(Phoenix Contact)
- AI0,25-6YE 0.25mm²(Phoenix Contact)
- AI0,25-8YE 0.25mm²(Phoenix Contact)
- A0,25-7 0.25mm²(Phoenix Contact)
- A0,34-7 0.34mm²(Phoenix Contact)

註: 如果剝線長度與建議的壓接端子長度不匹配時, 太長則在壓接時將其剪斷; 太短則將增加導線伸出長度, 以匹配 7mm的剝線長度。



端子編號	信號名稱	機能	端子編號	信號名稱	機能
1	+24V1	24V DC	27	+24V2	24V DC
2	X0	輸入0	28	Y0	輸出0
3	+24V1	24V DC	29	+24V2	24V DC
4	GND1	0V	30	GND2	0V
5	X2	輸入2	31	Y2	輸出2
6	+24V1	24V DC	32	+24V2	24V DC
7	GND1	0V	33	GND2	0V
8	X4	輸入4	34	Y4	輸出4
9	+24V1	24V DC	35	+24V2	24V DC
10	GND1	0V	36	GND2	0V
11	X6	輸入6	37	Y6	輸出6
12	+24V1	24V DC	38	+24V2	24V DC
13	GND1	0V	39	GND2	0V

端子編號	信號名稱	機能	端子編號	信號名稱	機能
14	GND1	0V	40	GND2	0V
15	X1	輸入1	41	Y1	輸出1
16	+24V1	24V DC	42	+24V2	24V DC
17	GND1	0V	43	GND2	0V
18	X3	輸入3	44	Y3	輸出3
19	+24V1	24V DC	45	+24V2	24V DC
20	GND1	0V	46	GND2	0V
21	X5	輸入5	47	Y5	輸出5
22	+24V1	24V DC	48	+24V2	24V DC
23	GND1	0V	49	GND2	0V
24	X7	輸入7	50	Y7	輸出7
25	+24V1	24V DC	51	+24V2	24V DC
26	GND1	0V	52	GND2	0V

■ 供給電源的配線

模組側連接器: MC1,5/5-GF-3,5 (Phoenix Contact)

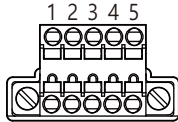
配線側連接器: TFMC1,5/5-STF-3,5 (Phoenix Contact)

適用線徑: 0.2~1.5mm²

剝線長度: 10mm

推薦壓接端子:

- AI0,25-10YE 0.25mm² (Phoenix Contact)
- AI0,34-10TQ 0.34mm² (Phoenix Contact)
- AI0,5-10WH 0.5mm² (Phoenix Contact)
- AI0,75-10GY 0.75mm² (Phoenix Contact)
- A1-10 1.0mm² (Phoenix Contact)
- A1,5-10 1.5mm² (Phoenix Contact)

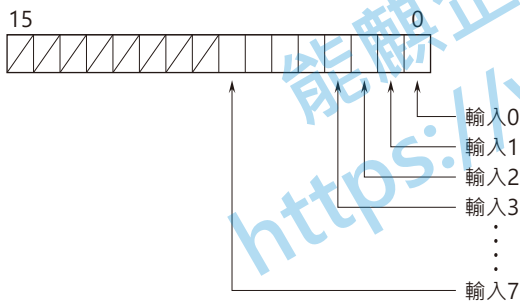


端子編號	信號名	機能
1	FE	機能性接地
2	NC	未使用
3	NC	未使用
4	+24V	供給電源(24V DC)
5	0V	供給電源(0V)

注意: 連接器上標示的數字與模組的端子編號無關。
請根據模組的使用說明書進行接線。

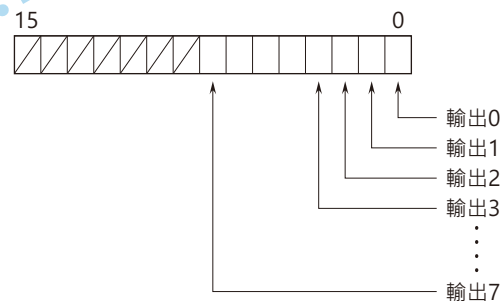
I/O資料說明

■ 接點輸入



0: OFF 1: ON

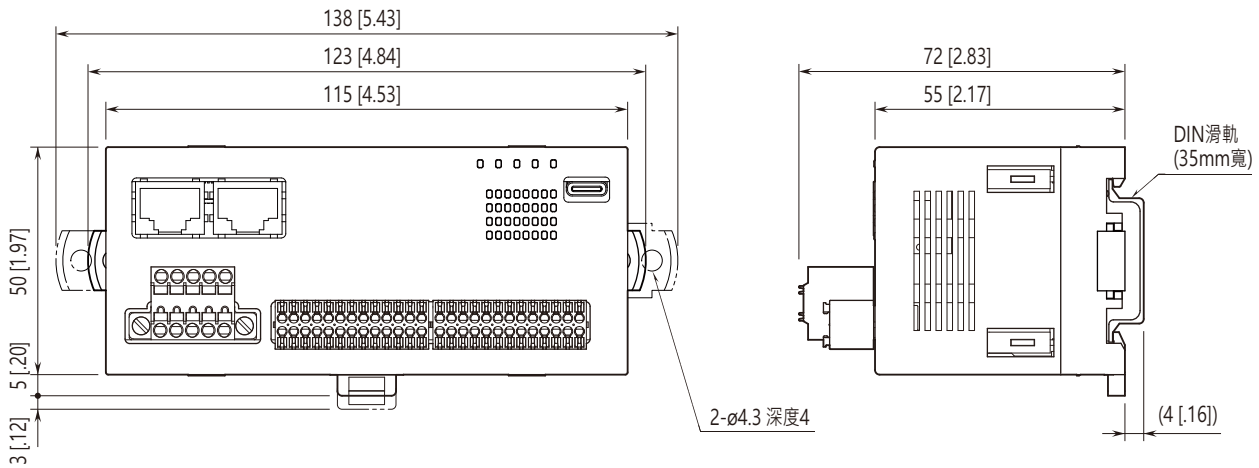
■ 接點輸出



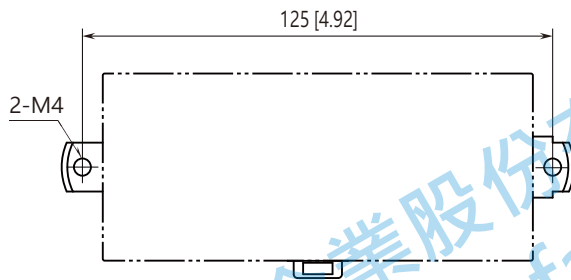
0: OFF 1: ON

型號: R7F4HPN-DAC16C-4

外型尺寸圖 單位: mm [inch]



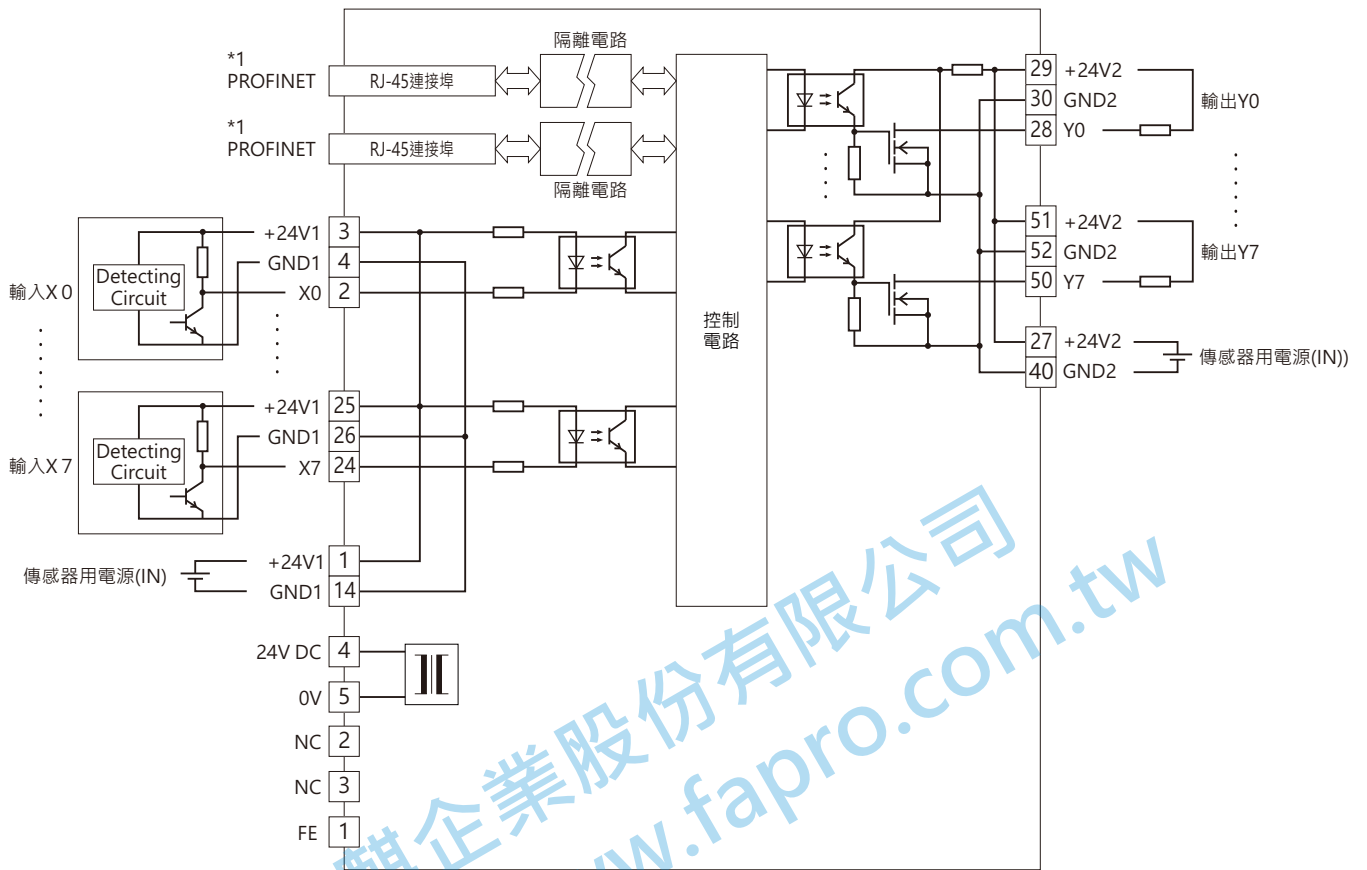
安裝尺寸圖 單位: mm [inch]



能麒企業股份有限公司
<https://www.fapro.com.tw>

電路概要和接線圖

註: 請將 FE端子接地以保持 EMC(電磁相容性)性能。
 注意) FE端子並非保護接地(protective conductor terminal)用端子。



*1. 網路線可以連接到其中任何一個連接埠。



規格如有更改，恕不另行通知。

能麒企業股份有限公司
<http://www.fapro.com.tw>