

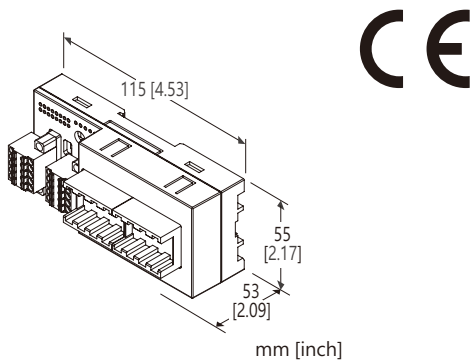
## R7F4D系列遠端I/O

### CC-Link I/O模組

(NPN電晶體輸出, 8點, one-touch連接器)

#### 主要機能與特色

- 將接點 I/O 信號連接到 CC-Link 通信線路的遠端 I/O 模組



### 型號: R7F4DC-DC8A-J-R[1]

#### 訂購時指定事項

- 訂購代碼: R7F4DC-DC8A-J-R[1]  
請參考下面項目 [1] 說明, 並指定該項代碼。  
(例如: R7F4DC-DC8A-J-R/Q)
- 指定選項代碼/Q 的規格  
(例如: /C01)

#### I/O類型

DC8A: NPN電晶體輸出, 8點

#### 端子台

J: 供給電源用彈簧夾式端子台,  
通信用彈簧夾式端子台,  
輸出用 one-touch 連接器

#### 供給電源

DC電源

R: 24V DC

(容許電壓範圍  $\pm 10\%$ , 最大漣波 10%p-p)

#### [1] 選項

空白: 無

/Q: 有選項(由選項規格指定)

#### 選項規格: Q

塗層處理 (有關詳細資訊, 請參考公司的網站。)

/C01: 矽膠塗層

/C02: 聚氨酯塗層

/C03: 橡膠塗層

#### 相關產品

- CSP+ 檔案

CSP+ 檔案可在 MG 公司、能麒公司或 CC-Link 合作夥伴協會的網站下載。

#### 一般規格

##### 連接方式

CC-Link: 彈簧夾式端子台

供給電源、傳感器用電源: 彈簧夾式端子台

輸出: one-touch 連接器

外殼材質: 阻燃樹脂(灰色)

隔離: 輸出或傳感器用電源- CC-Link-供給電源- FE1 之間

接點輸出狀態指示燈: 綠色 LED 燈, 輸出 ON 時亮燈

#### CC-Link 通信規格

通信方式: CC-Link Ver.1.10 對應

通信線: CC-Link 協會認證建議的傳輸線

局種類: Remote I/O 局

局號設定: 1~64 (旋轉開關設定, 出廠預設: 00)

通信速度設定: 156kbps (出廠預設), 625kbps, 2.5Mbps,

5Mbps, 10Mbps (使用指撥開關設定)

終端電阻: 內建 (使用指撥開關設定, 出廠預設: 無效)

狀態指示燈: Power, RUN, Error, SD, RD

(詳細內容請參閱使用說明書)

#### 輸出規格

COM 點: 負COM (NPN) / 8 點

輸出點數: 8 點

最大同時輸出點數: 無限制 (24V DC 時)

額定負載電壓: 24V DC  $\pm 10\%$ ; 最大漣波 5%p-p,  $\leq 1A$  (包括接點輸出負載); 額定電流 8A

額定輸出電流: 0.1A / 點, 0.8A / COM

殘留電壓:  $\leq 1.2V$

洩漏電流:  $\leq 0.1mA$

ON 延遲:  $\leq 0.2ms$

OFF 延遲:  $\leq 0.5ms$

過電流保護機能: 偵測到過電流時, 將限制電流值

過熱保護功能: 偵測到過熱時, 會將輸出 OFF

#### 安裝規格

##### 消耗電流

- DC 電源: 約 30mA

使用溫度範圍:  $-10 \sim +55^{\circ}C$  ( $14 \sim 131^{\circ}F$ )

保存溫度範圍:  $-20 \sim +65^{\circ}C$  ( $-4 \sim +149^{\circ}F$ )

使用濕度範圍: 30~90%RH (無結露)

使用周圍環境: 無腐蝕性氣體或嚴重粉塵

固定方式: 壁掛或 DIN 滑軌 (35mm 寬)

重量: 120g (0.26lb)

**性能**

絕緣阻抗:  $\geq 100\text{M}\Omega / 500\text{V DC}$

耐電壓: 1500V AC @1分鐘

(輸出或傳感器用電源- CC-Link-供給電源- FE1之間)

**標準及認證**

EU符合性:

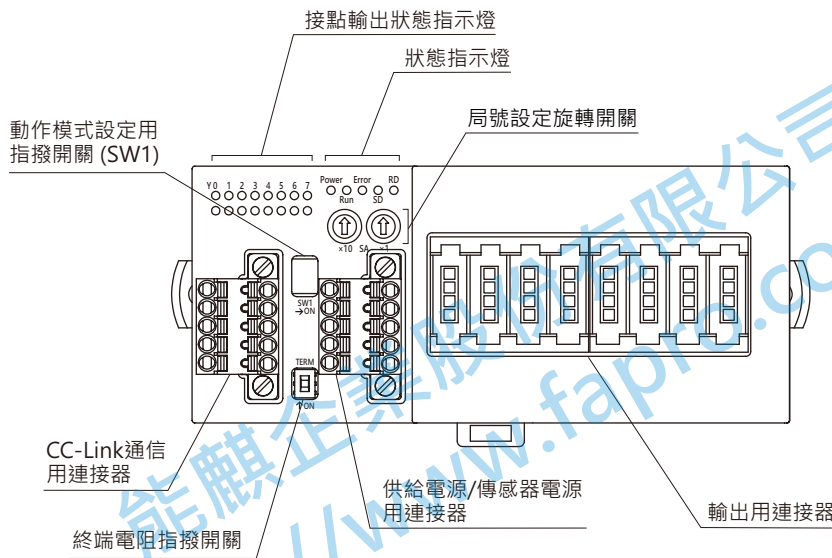
EMC指令

EMI EN 61000-6-4

EMS EN 61000-6-2

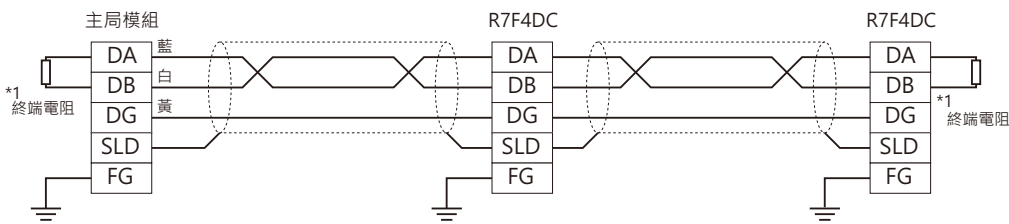
RoHS指令

**外部視圖**



**通信接線圖**

■ 連接主局



\*1: 如果要使用內建的終端電阻, 請將終端電阻設定開關切到 ON。

## 端子配置

### ■ CC-Link、供給電源、傳感器用電源端子配置

本體側連接器: MCV1,5/5-GF-3,5 (Phoenix contact製)

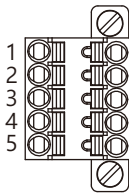
配線側連接器: TFMC1,5/5-STF-3,5 (Phoenix contact製)

適用線徑: 0.2~1.5mm<sup>2</sup>

剝線長度 10mm

推薦壓接端子

- AI0,25-10YE 0.25mm<sup>2</sup> (Phoenix contact製)
- AI0,34-10TQ 0.34mm<sup>2</sup> (Phoenix contact製)
- AI0,5-10WH 0.5mm<sup>2</sup> (Phoenix contact製)
- AI0,75-10GY 0.75mm<sup>2</sup> (Phoenix contact製)
- AI1-10 1.0mm<sup>2</sup> (Phoenix contact製)
- AI1,5-10 1.5mm<sup>2</sup> (Phoenix contact製)



#### · CC-Link

端子 NO.	信號名	機能
1	FE	機能性接地
2	SLD	隔離網
3	DB	DB
4	DG	DG
5	DA	DA

#### · 供給電源、傳感器用電源

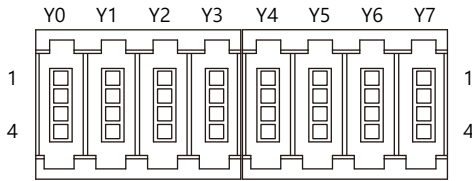
端子 NO.	信號名	機能
1	PWR+	供給電源+
2	PWR-	供給電源-
3	FE1	接地
4	SNSR.EXC+	傳感器用電源+
5	SNSR.EXC-	傳感器用電源-

注意: 連接器上印刷標記的數字與本產品上的端子編號無關。  
請根據本產品的使用說明書接線。

能麒企業股份有限公司  
<https://www.fapinc.com.tw>

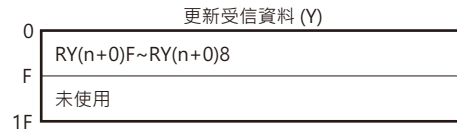
## ■ 輸出端子台配置

本體側連接器: 33216-62M3 PL (3M公司製)  
 配線側連接器: 33104-6()00 FL (3M公司製)  
 (包裝內不含配線連接器。( )處請為指定線徑; 請參考產品規格。)



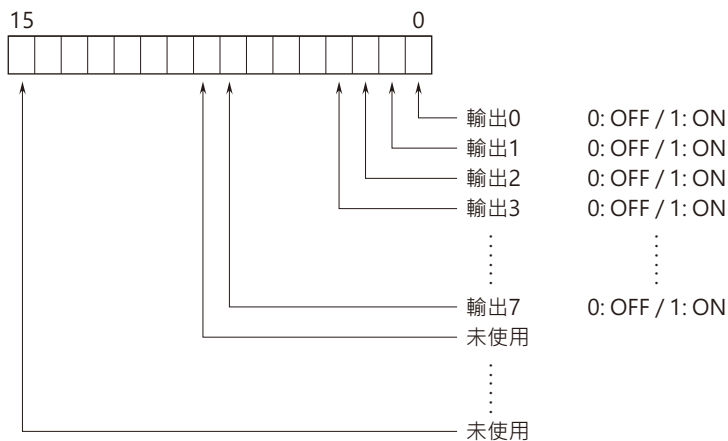
PIN NO.	信號名	機能	PIN NO.	信號名	機能		
Y0	1	Y0	輸出0	Y4	1	Y4	輸出4
	2	NC	未使用		2	NC	未使用
	3	+24V	24V DC		3	+24V	24V DC
	4	NC	未使用		4	NC	未使用
Y1	1	Y1	輸出1	Y5	1	Y5	輸出5
	2	NC	未使用		2	NC	未使用
	3	+24V	24V DC		3	+24V	24V DC
	4	NC	未使用		4	NC	未使用
Y2	1	Y2	輸出2	Y6	1	Y6	輸出6
	2	NC	未使用		2	NC	未使用
	3	+24V	24V DC		3	+24V	24V DC
	4	NC	未使用		4	NC	未使用
Y3	1	Y3	輸出3	Y7	1	Y7	輸出7
	2	NC	未使用		2	NC	未使用
	3	+24V	24V DC		3	+24V	24V DC
	4	NC	未使用		4	NC	未使用

## 資料配置

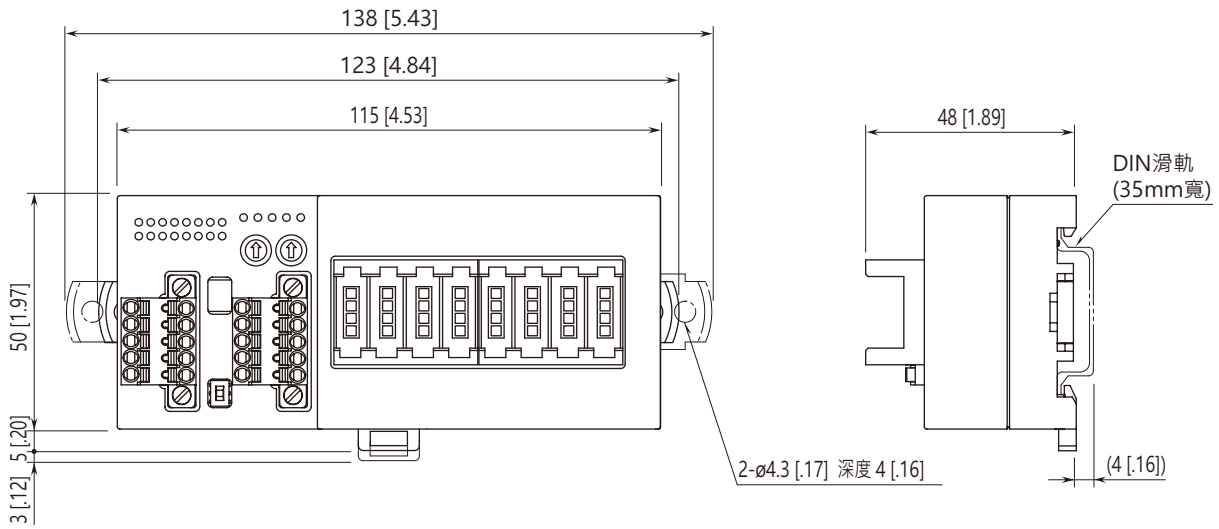


## I/O資料說明

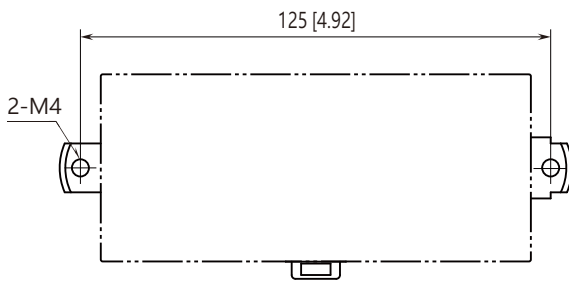
### ■ 接點輸出



外型尺寸圖 單位: mm [inch]

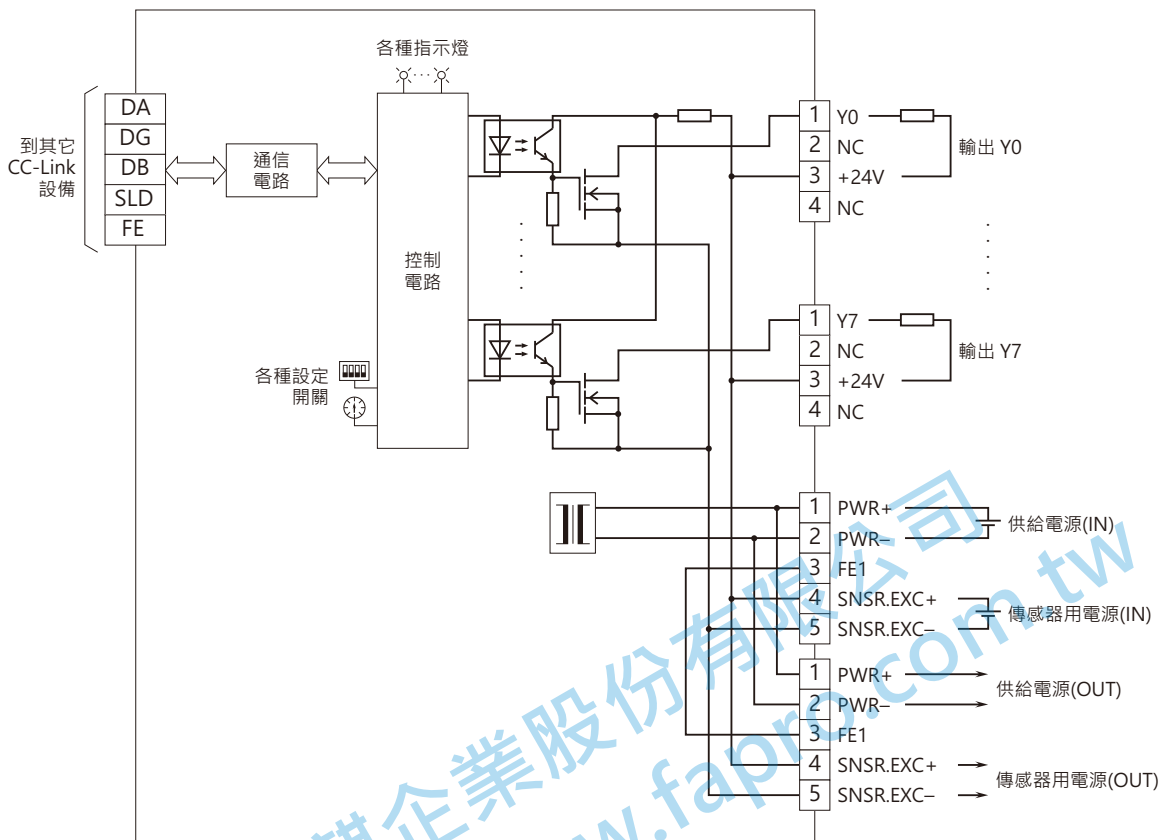


安裝尺寸圖 單位: mm [inch]



**電路概要和接線圖**

註: 請將 FE1 端子接地以保持 EMC(電磁相容性)性能。  
 注意) FE1 端子並非保護接地(protective conductor terminal)用端子。



規格如有更改，恕不另行通知。

能麒企業股份有限公司  
<https://www.fapric.com.tw>