

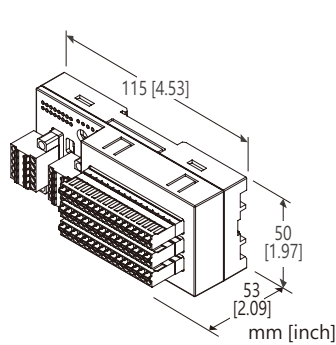
R7F4D系列遠端I/O

CC-Link I/O模組

(PNP接點輸入、PNP電晶體輸出, 各8點, 彈簧夾式端子台)

主要機能與特色

- 將接點 I/O 信號連接到 CC-Link 通信線路的遠端 I/O 模組



型號: R7F4DC-DAC16D-C-R[1]

訂購時指定事項

- 訂購代碼: R7F4DC-DAC16D-C-R[1]
請參考下面項目 [1] 說明, 並指定該項代碼。
(例如: R7F4DC-DAC16D-C-R/Q)
- 指定選項代碼/Q 的規格
(例如: /C01)

I/O類型

DAC16D: PNP接點輸入、PNP電晶體輸出, 各8點

端子台

- C: 供給電源用彈簧夾式端子台,
通信用彈簧夾式端子台,
I/O用彈簧夾式端子台

供給電源

DC電源

R: 24V DC

(容許電壓範圍 $\pm 10\%$, 最大漣波 10%p-p)

[1] 選項

空白: 無

/Q: 有選項(由選項規格指定)

選項規格: Q

塗層處理 (有關詳細資訊, 請參考公司的網站。)

- /C01: 矽膠塗層
- /C02: 聚氨酯塗層
- /C03: 橡膠塗層

相關產品

- CSP+ 檔案

CSP+ 檔案可在 MG公司、能麒公司或 CC-Link 合作夥伴協會的網站下載。

一般規格

連接方式

CC-Link: 彈簧夾式端子台

供給電源、傳感器用電源: 彈簧夾式端子台

I/O: 彈簧夾式端子台

外殼材質: 阻燃樹脂(灰色)

隔離: 輸入或輸出或傳感器用電源- CC-Link-供給電源- FE1之間

接點 I/O 狀態指示燈: 綠色 LED 燈, I/O ON 時亮燈

CC-Link 通信規格

通信方式: CC-Link Ver.1.10 對應

通信線: CC-Link 協會認證建議的傳輸線

局種類: Remote I/O 局

局號設定: 1~64 (旋轉開關設定, 出廠預設: 00)

通信速度設定: 156kbps (出廠預設), 625kbps, 2.5Mbps,

5Mbps, 10Mbps (使用指撥開關設定)

終端電阻: 內建 (使用指撥開關設定, 出廠預設: 無效)

狀態指示燈: Power, RUN, Error, SD, RD

(詳細內容請參閱使用說明書)

輸入規格

COM 點: 負 COM (PNP) / 8 點

輸入點數: 8 點

最大同時輸入點數: 無限制 (24V DC 時)

傳感器用電源: 24V DC $\pm 10\%$; 最大漣波 5%p-p, $\leq 1A$ (包括接點
輸入負載); 額定電流 8A

ON 電壓/電流: $\geq 17V$ DC (X0~X7 與 GND 之間) / $\geq 2.3mA$

OFF 電壓/電流: $\leq 5V$ DC (X0~X7 與 GND 之間) / $\leq 0.75mA$

輸入電流: $\leq 3.5mA$ / 點 (24V DC 時)

輸入阻抗: 約 7.2k Ω

ON 延遲: $\leq 0.5ms$

OFF 延遲: $\leq 0.5ms$

輸出規格

COM 點: 正 COM (PNP) / 8 點

輸出點數: 8 點

最大同時輸出點數: 無限制 (24V DC 時)

額定負載電壓: 24V DC $\pm 10\%$; 最大漣波 5%p-p, $\leq 1A$ (包括接點
輸出負載); 額定電流 8A

額定輸出電流: 0.1A / 點, 0.8A / COM

殘留電壓: $\leq 1.2V$

洩漏電流: $\leq 0.1mA$

ON 延遲: $\leq 0.2ms$

OFF 延遲: $\leq 0.5ms$

過電流保護機能: 偵測到過電流時, 將限制電流值

過熱保護功能: 偵測到過熱時, 會將輸出 OFF

安裝規格

消耗電流

- DC電源: 約 30mA (不含接點 I/O的負載)
- 使用溫度範圍: -10~+55°C (14~131°F)
 保存溫度範圍: -20~+65°C (-4~+149°F)
 使用濕度範圍: 30~90%RH (無結露)
 使用周圍環境: 無腐蝕性氣體或嚴重粉塵
 固定方式: 壁掛或DIN滑軌 (35mm寬)
 重量: 150g (0.33lb)

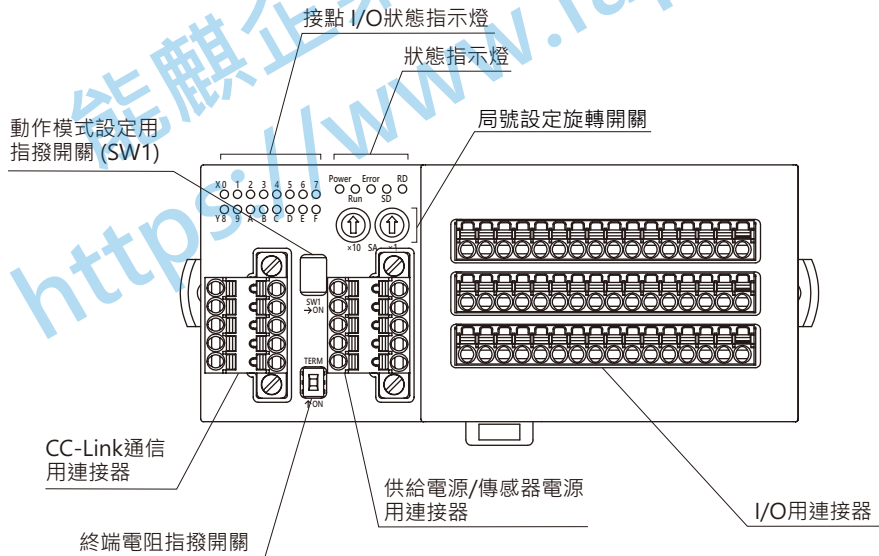
性能

絕緣阻抗: $\geq 100\text{M}\Omega / 500\text{V DC}$
 耐電壓: 1500V AC @1分鐘
 (輸入或輸出或傳感器用電源- CC-Link-供給電源- FE1
 之間)

標準及認證

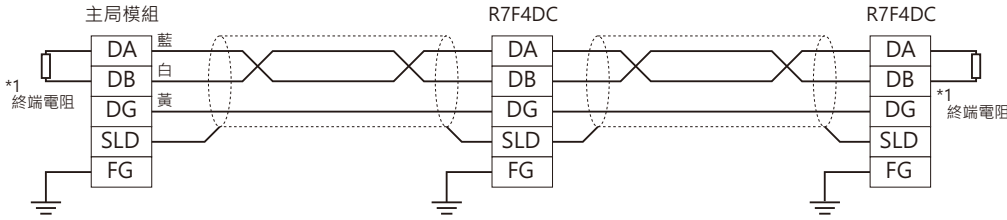
EU符合性:
 EMC指令
 EMI EN 61000-6-4
 EMS EN 61000-6-2
 RoHS指令

外部視圖



通信接線圖

■ 連接主局



*1: 如果要使用內建的終端電阻, 請將終端電阻設定開關切到 ON。

端子配置

■ CC-Link、供給電源、傳感器用電源端子配置

本體側連接器: MCV1,5/5-GF-3,5 (Phoenix contact製)

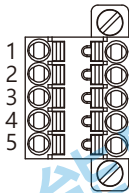
配線側連接器: TFMC1,5/5-STF-3,5 (Phoenix contact製)

適用線徑: 0.2~1.5mm²

剝線長度 10mm

推薦壓裝端子

- AI0,25-10YE 0.25mm² (Phoenix contact製)
- AI0,34-10TQ 0.34mm² (Phoenix contact製)
- AI0,5-10WH 0.5mm² (Phoenix contact製)
- AI0,75-10GY 0.75mm² (Phoenix contact製)
- AI1-10 1.0mm² (Phoenix contact製)
- AI1,5-10 1.5mm² (Phoenix contact製)



· CC-Link

端子 NO.	信號名	機能
1	FE	機能性接地
2	SLD	隔離網
3	DB	DB
4	DG	DG
5	DA	DA

· 供給電源、傳感器用電源

端子 NO.	信號名	機能
1	PWR+	供給電源+
2	PWR-	供給電源-
3	FE1	接地
4	SNSR.EXC+	傳感器用電源+
5	SNSR.EXC-	傳感器用電源-

注意: 連接器上印刷標記的數字與本產品上的端子編號無關。
請根據本產品的使用說明書接線。

■ I/O端子台配置

本體側連接器: MCV1,5/16-G-3,5 (Phoenix contact製)

配線側連接器: FMC1,5/16-ST-3,5 (Phoenix contact製)

適用線徑: 0.2~1.5mm²

剝線長度: 10mm

建議壓接端子:

A10,25-10YE 0.25mm² (Phoenix contact製)

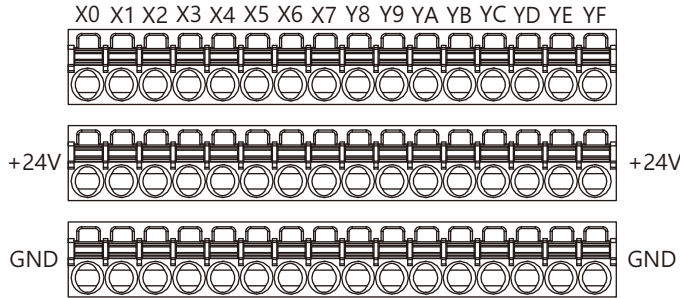
A10,34-10TQ 0.34mm² (Phoenix contact製)

A10,5-10WH 0.5mm² (Phoenix contact製)

A10,75-10GY 0.75mm² (Phoenix contact製)

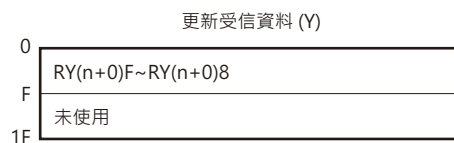
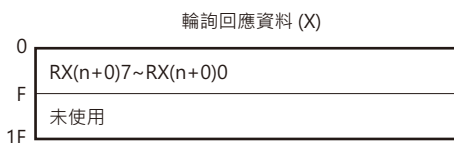
A11-10 1.0mm² (Phoenix contact製)

A11,5-10 1.5mm² (Phoenix contact製)



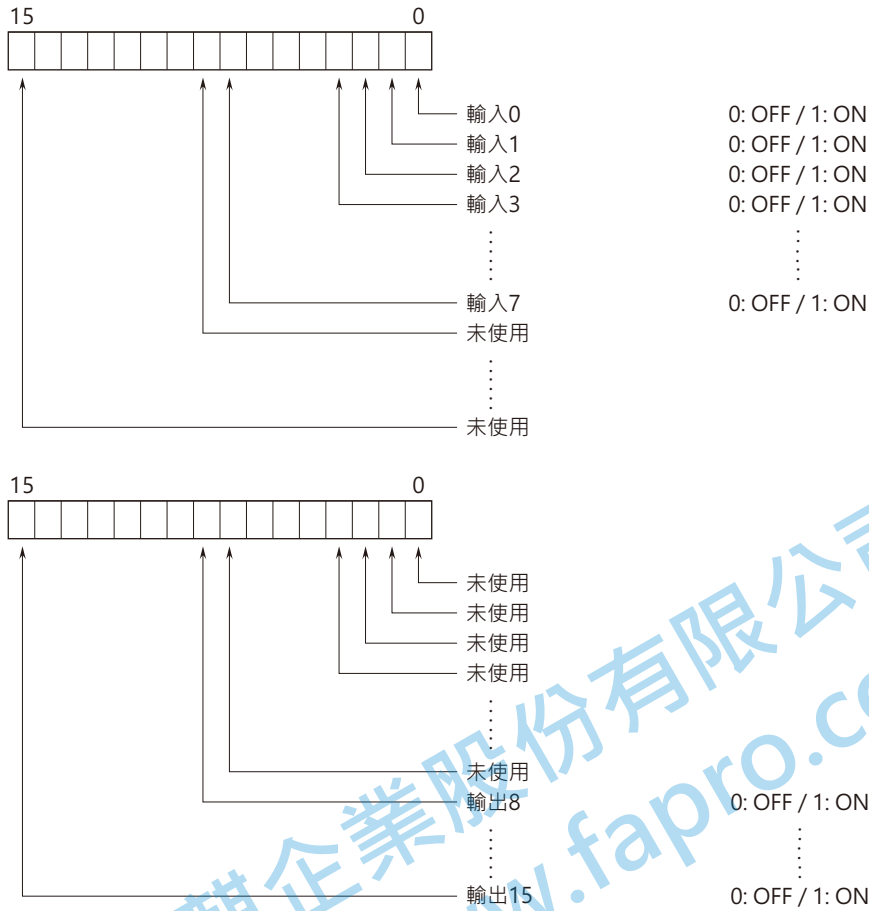
端子 NO.	信號名	機能	端子 NO.	信號名	機能
X0	1	X0	Y8	1	Y0
	2	+24V		2	+24V
	3	GND		3	GND
X1	1	X1	Y9	1	Y1
	2	+24V		2	+24V
	3	GND		3	GND
X2	1	X2	YA	1	Y2
	2	+24V		2	+24V
	3	GND		3	GND
X3	1	X3	YB	1	Y3
	2	+24V		2	+24V
	3	GND		3	GND
X4	1	X4	YC	1	Y4
	2	+24V		2	+24V
	3	GND		3	GND
X5	1	X5	YD	1	Y5
	2	+24V		2	+24V
	3	GND		3	GND
X6	1	X6	YE	1	Y6
	2	+24V		2	+24V
	3	GND		3	GND
X7	1	X7	YF	1	Y7
	2	+24V		2	+24V
	3	GND		3	GND

資料配置

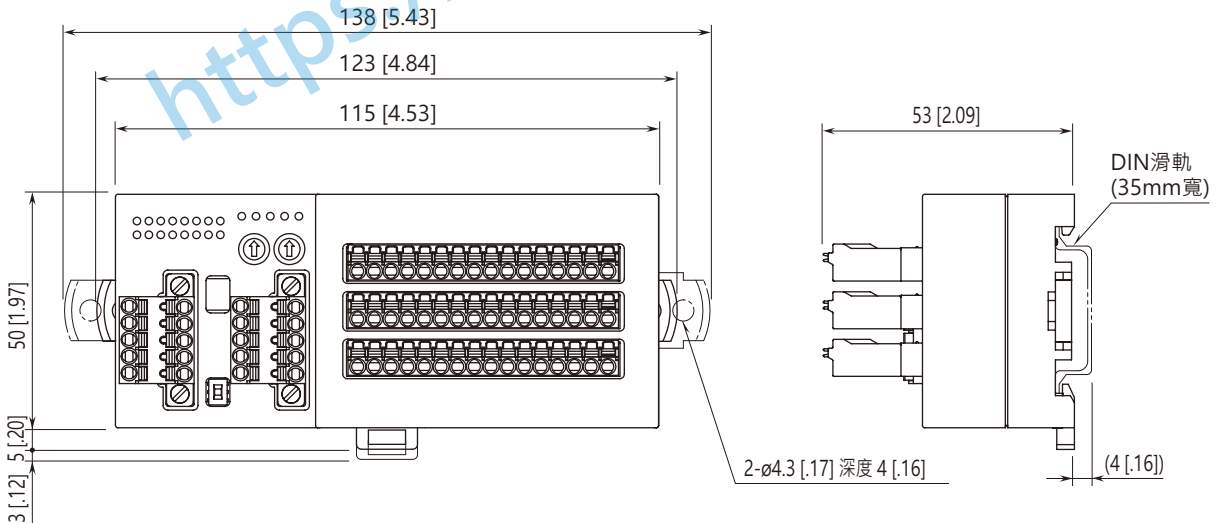


I/O資料說明

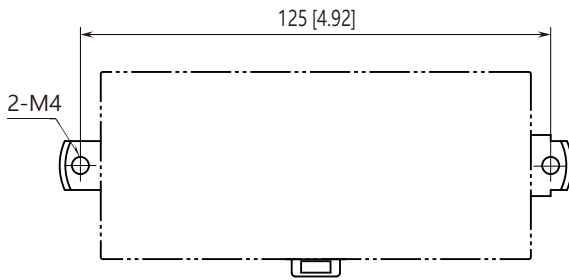
■ 接點 I/O



外型尺寸圖 單位: mm [inch]

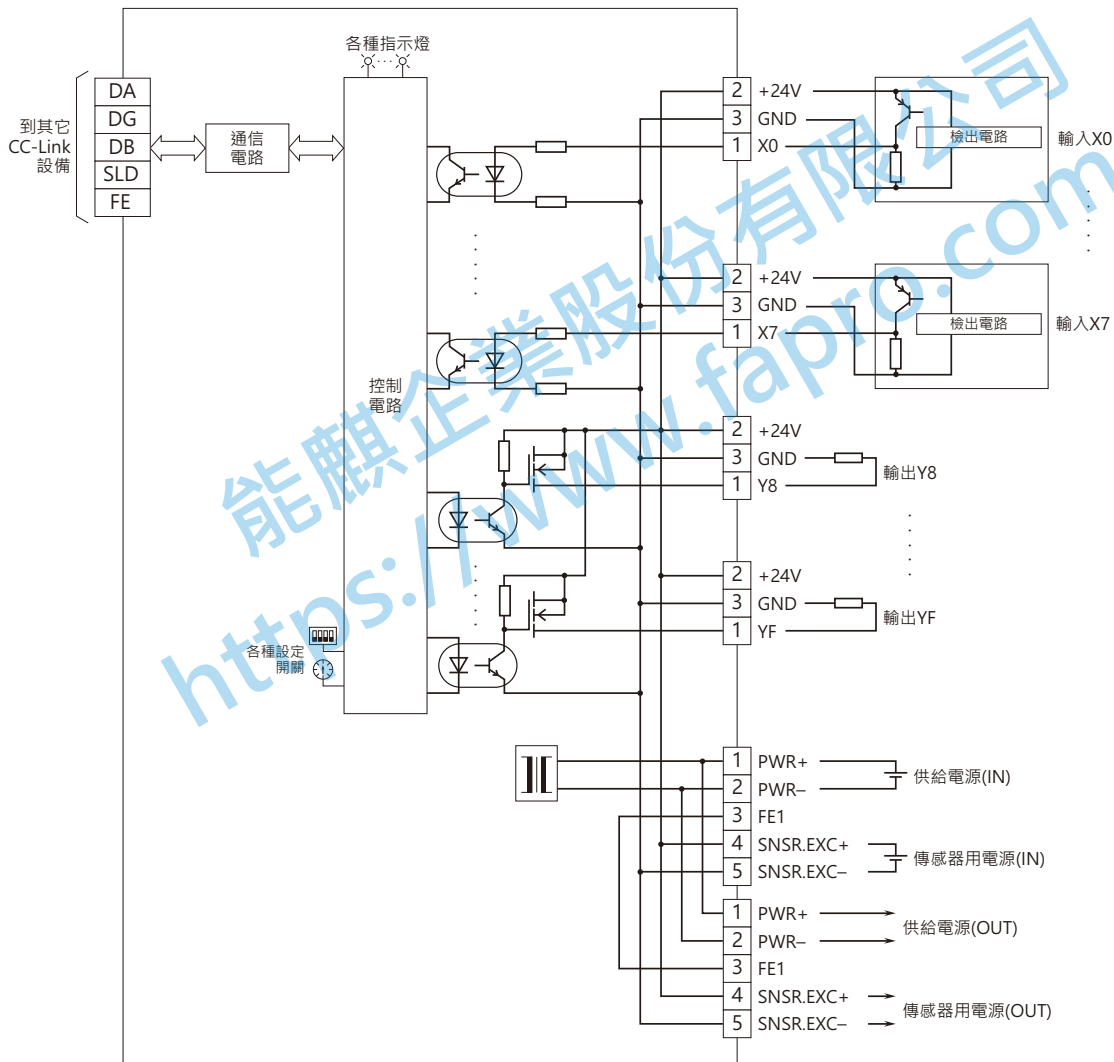


安裝尺寸圖 單位: mm [inch]

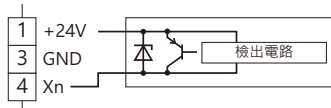


電路概要和接線圖

註: 請將 FE1 端子接地以保持 EMC(電磁相容性)性能。
 注意) FE1 端子並非保護接地(protective conductor terminal)用端子。



■ 2線式傳感器連接時





規格如有更改，恕不另行通知。

能麒企業股份有限公司
<https://www.fapro.com.tw>