

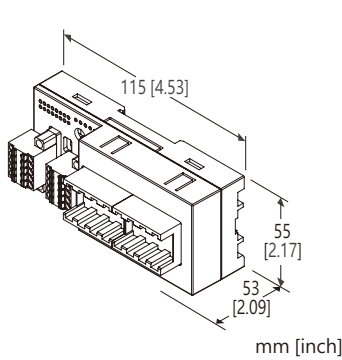
R7F4D系列遠端I/O

CC-Link I/O模組

(PNP接點輸入, 16點, one-touch連接器)

主要機能與特色

- 將接點 I/O信號連接到 CC-Link通信線路的遠端 I/O模組



型號: R7F4DC-DA16B-J-R[1]

訂購時指定事項

- 訂購代碼: R7F4DC-DA16B-J-R[1]
請參考下面項目 [1] 說明, 並指定該項代碼。
(例如: R7F4DC-DA16B-J-R/Q)
- 指定選項代碼/Q 的規格
(例如: /C01)

I/O類型

DA16B: PNP接點輸入, 16點

端子台

J: 供給電源用彈簧夾式端子台,
通信用彈簧夾式端子台,
輸入用 one-touch連接器

供給電源

DC電源

R: 24V DC

(容許電壓範圍 $\pm 10\%$, 最大漣波 10%p-p)

[1] 選項

空白: 無

/Q: 有選項(由選項規格指定)

選項規格: Q

塗層處理 (有關詳細資訊, 請參考公司的網站。)

/C01: 矽膠塗層

/C02: 聚氨酯塗層

/C03: 橡膠塗層

相關產品

- CSP+檔案

CSP+檔案可在 MG公司、能麒公司或 CC-Link合作夥伴協會的網站下載。

一般規格

連接方式

CC-Link: 彈簧夾式端子台

供給電源、傳感器用電源: 彈簧夾式端子台

輸入: one-touch連接器

外殼材質: 阻燃樹脂(灰色)

隔離: 輸入或傳感器用電源- CC-Link-供給電源- FE1之間

接點輸入狀態指示燈: 綠色 LED燈, 輸入 ON時亮燈

CC-Link通信規格

通信方式: CC-Link Ver.1.10對應

通信線: CC-Link協會認證建議的傳輸線

局種類: Remote I/O局

局號設定: 1~64 (旋轉開關設定, 出廠預設: 00)

通信速度設定: 156kbps(出廠預設)、625kbps、2.5Mbps、

5Mbps、10Mbps (使用指撥開關設定)

終端電阻: 內建 (使用指撥開關設定, 出廠預設: 無效)

狀態指示燈: Power、RUN、Error、SD、RD

(詳細內容請參閱使用說明書)

輸入規格

COM點: 負COM (PNP) /16點

輸入點數: 16點

最大同時輸入點數: 無限制 (24V DC時)

傳感器用電源: 24V DC $\pm 10\%$; 最大漣波 5%p-p, $\leq 2A$ (包括接點
輸入負載); 額定電流 8A

ON電壓/電流: $\geq 17V$ DC (X0~XF與 GND之間) / $\geq 2.3mA$

OFF電壓/電流: $\leq 5V$ DC (X0~XF與 GND之間) / $\leq 0.75mA$

輸入電流: $\leq 3.5mA$ /點 (24V DC時)

輸入阻抗: 約 7.2k Ω

ON延遲: $\leq 0.5ms$

OFF延遲: $\leq 0.5ms$

安裝規格

消耗電流

- DC電源: 約 26mA (不含接點 I/O的負載)

使用溫度範圍: $-10\sim+55^{\circ}C$ ($14\sim131^{\circ}F$)

保存溫度範圍: $-20\sim+65^{\circ}C$ ($-4\sim+149^{\circ}F$)

使用濕度範圍: 30~90%RH (無結露)

使用周圍環境: 無腐蝕性氣體或嚴重粉塵

固定方式: 壁掛或 DIN滑軌(35mm寬)

重量: 120g (0.26lb)

性能

絕緣阻抗: $\geq 100\text{M}\Omega / 500\text{V DC}$

耐電壓: 1500V AC @1分鐘

(輸入或傳感器用電源- CC-Link-供給電源- FE1之間)

標準及認證

EU符合性:

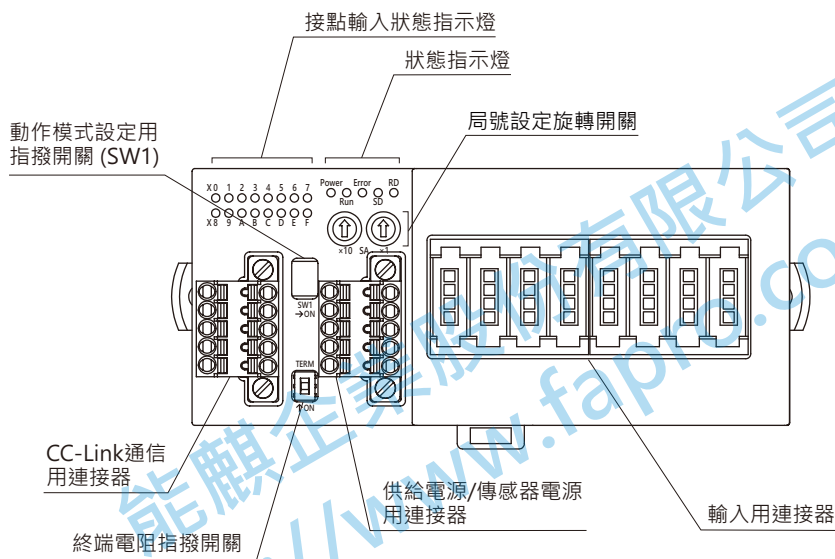
EMC指令

EMI EN 61000-6-4

EMS EN 61000-6-2

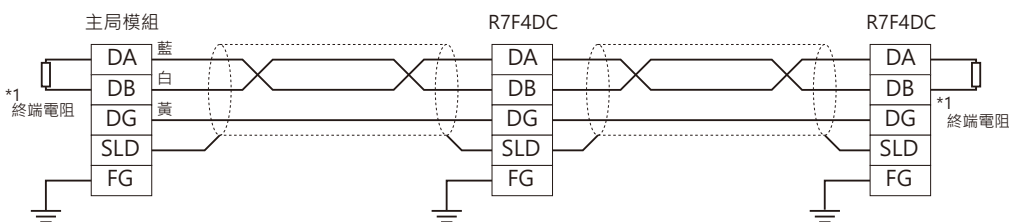
RoHS指令

外部視圖



通信接線圖

■ 連接主局



*1: 如果要使用內建的終端電阻, 請將終端電阻設定開關切到 ON。

端子配置

■ CC-Link、供給電源、傳感器用電源端子配置

本體側連接器: MCV1,5/5-GF-3,5 (Phoenix contact製)

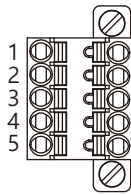
配線側連接器: TFMC1,5/5-STF-3,5 (Phoenix contact製)

適用線徑: 0.2~1.5mm²

剝線長度 10mm

推薦壓接端子

- AI0,25-10YE 0.25mm² (Phoenix contact製)
- AI0,34-10TQ 0.34mm² (Phoenix contact製)
- AI0,5-10WH 0.5mm² (Phoenix contact製)
- AI0,75-10GY 0.75mm² (Phoenix contact製)
- AI1-10 1.0mm² (Phoenix contact製)
- AI1,5-10 1.5mm² (Phoenix contact製)



· CC-Link

端子 NO.	信號名	機能
1	FE	機能性接地
2	SLD	隔離網
3	DB	DB
4	DG	DG
5	DA	DA

· 供給電源、傳感器用電源

端子 NO.	信號名	機能
1	PWR+	供給電源+
2	PWR-	供給電源-
3	FE1	接地
4	SNSR.EXC+	傳感器用電源+
5	SNSR.EXC-	傳感器用電源-

注意: 連接器上印刷標記的數字與本產品上的端子編號無關。
請根據本產品的使用說明書接線。

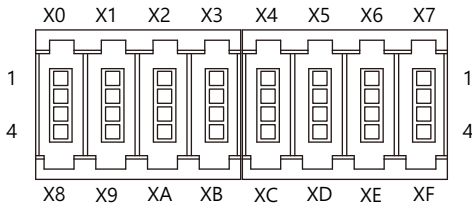
能麒企業股份有限公司
https://www.fapm.com.tw

■ 輸入端子台配置

本體側連接器: 33216-62M3 PL (3M公司製)

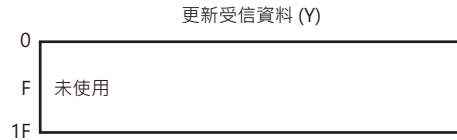
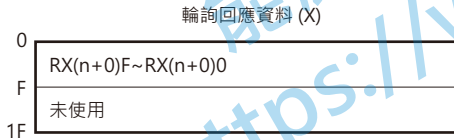
配線側連接器: 33104-6()00 FL (3M公司製)

(包裝內不含配線連接器。()處請為指定線徑; 請參考產品規格。)



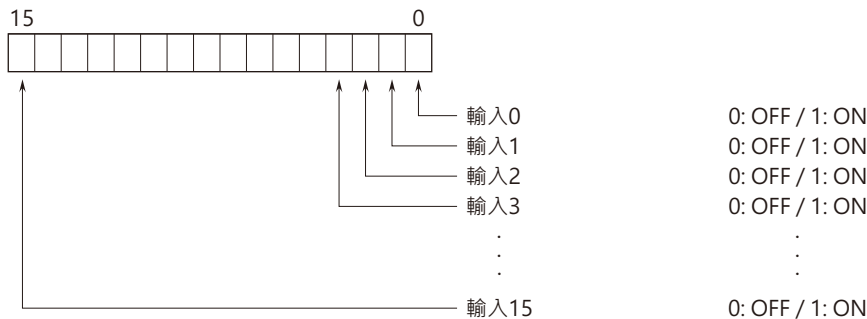
PIN NO.	信號名	機能	PIN NO.	信號名	機能		
X0	1	X0	輸入0	X4	1	X4	輸入4
X8	2	X8	輸入8	XC	2	XC	輸入12
	3	+24V	24V DC		3	+24V	24V DC
	4	GND	0V		4	GND	0V
X1	1	X1	輸入1		X5	1	X5
X9	2	X9	輸入9	XD	2	XD	輸入13
	3	+24V	24V DC		3	+24V	24V DC
	4	GND	0V		4	GND	0V
X2	1	X2	輸入2		X6	1	X6
XA	2	XA	輸入10	XE	2	XE	輸入14
	3	+24V	24V DC		3	+24V	24V DC
	4	GND	0V		4	GND	0V
X3	1	X3	輸入3		X7	1	X7
XB	2	XB	輸入11	XF	2	XF	輸入15
	3	+24V	24V DC		3	+24V	24V DC
	4	GND	0V		4	GND	0V

資料配置

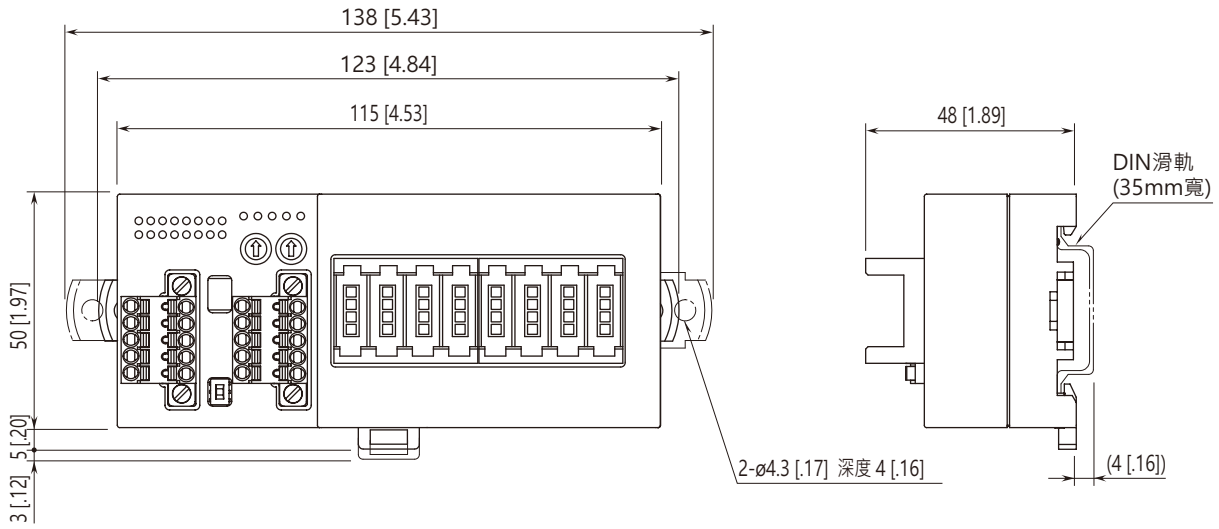


I/O資料說明

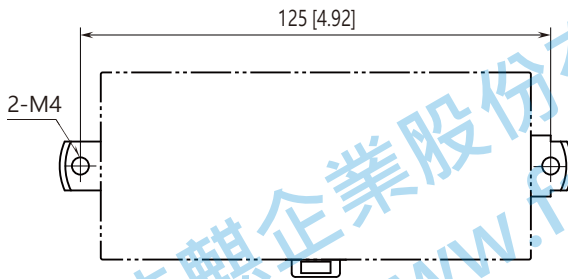
■ 接點輸入



外型尺寸圖 單位: mm [inch]



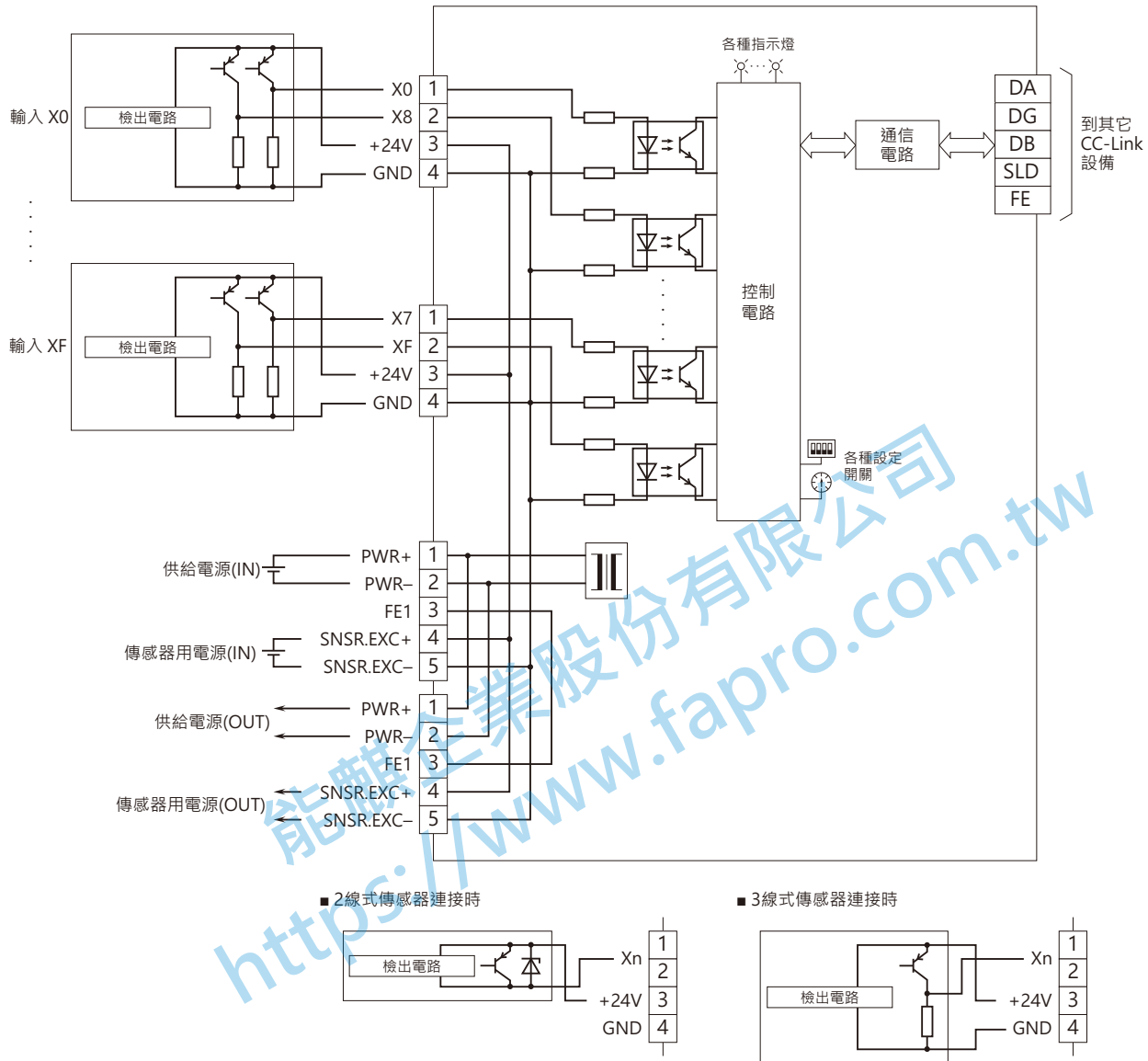
安裝尺寸圖 單位: mm [inch]



能麒企業股份有限公司
<https://www.tapro.com.tw>

電路概要和接線圖

註: 請將 FE1 端子接地以保持 EMC(電磁相容性)性能。
 注意) FE1 端子並非保護接地(protective conductor terminal)用端子。



規格如有更改，恕不另行通知。