

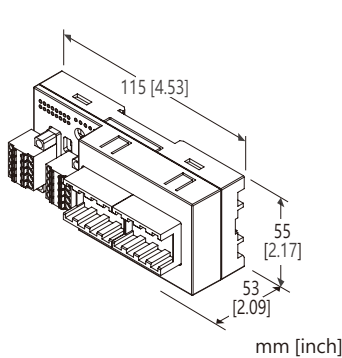
## R7F4D系列遠端I/O

### CC-Link I/O模組

(NPN接點輸入, 16點, one-touch連接器)

#### 主要機能與特色

- 將接點 I/O 信號連接到 CC-Link 通信線路的遠端 I/O 模組



### 型號: R7F4DC-DA16A-J-R[1]

#### 訂購時指定事項

- 訂購代碼: R7F4DC-DA16A-J-R[1]  
請參考下面項目 [1] 說明, 並指定該項代碼。  
(例如: R7F4DC-DA16A-J-R/Q)
- 指定選項代碼/Q 的規格  
(例如: /C01)

#### I/O類型

DA16A: NPN接點輸入, 16點

#### 端子台

J: 供給電源用彈簧夾式端子台,  
通信用彈簧夾式端子台,  
輸入用 one-touch 連接器

#### 供給電源

DC電源

R: 24V DC

(容許電壓範圍 ±10%, 最大漣波 10%p-p)

#### [1] 選項

空白: 無

/Q: 有選項(由選項規格指定)

#### 選項規格: Q

塗層處理 (有關詳細資訊, 請參考公司的網站。)

/C01: 矽膠塗層

/C02: 聚氨酯塗層

/C03: 橡膠塗層

#### 相關產品

- CSP+ 檔案

CSP+ 檔案可在 MG 公司、能麒公司或 CC-Link 合作夥伴協會的網站下載。

#### 一般規格

連接方式

CC-Link: 彈簧夾式端子台

供給電源、傳感器用電源: 彈簧夾式端子台

輸入: one-touch 連接器

外殼材質: 阻燃樹脂(灰色)

隔離: 輸入或傳感器用電源- CC-Link-供給電源- FE1 之間

接點輸入狀態指示燈: 綠色 LED 燈, 輸入 ON 時亮燈

#### CC-Link 通信規格

通信方式: CC-Link Ver.1.10 對應

通信線: CC-Link 協會認證建議的傳輸線

局種類: Remote I/O 局

局號設定: 1~64 (旋轉開關設定, 出廠預設: 00)

通信速度設定: 156kbps (出廠預設), 625kbps, 2.5Mbps,

5Mbps, 10Mbps (使用指撥開關設定)

終端電阻: 內建 (使用指撥開關設定, 出廠預設: 無效)

狀態指示燈: Power, RUN, Error, SD, RD

(詳細內容請參閱使用說明書)

#### 輸入規格

COM 點: 正 COM (NPN) /16 點

輸入點數: 16 點

最大同時輸入點數: 無限制 (24V DC 時)

傳感器用電源: 24V DC ±10%; 最大漣波 5%p-p, ≤2A (包括接點輸入負載); 額定電流 8A

ON 電壓/電流: ≥17V DC (X0~XF 與 +24V 之間) / ≥2.3mA

OFF 電壓/電流: ≤5V DC (X0~XF 與 +24V 之間) / ≤0.75mA

輸入電流: ≤3.5mA /點 (24V DC 時)

輸入阻抗: 約 7.2kΩ

ON 延遲: ≤0.5ms

OFF 延遲: ≤0.5ms

#### 安裝規格

消耗電流

- DC 電源: 約 26mA (不含接點 I/O 的負載)

使用溫度範圍: -10~+55°C (14~131°F)

保存溫度範圍: -20~+65°C (-4~+149°F)

使用濕度範圍: 30~90%RH (無結露)

使用周圍環境: 無腐蝕性氣體或嚴重粉塵

固定方式: 壁掛或 DIN 滑軌 (35mm 寬)

重量: 120g (0.26lb)

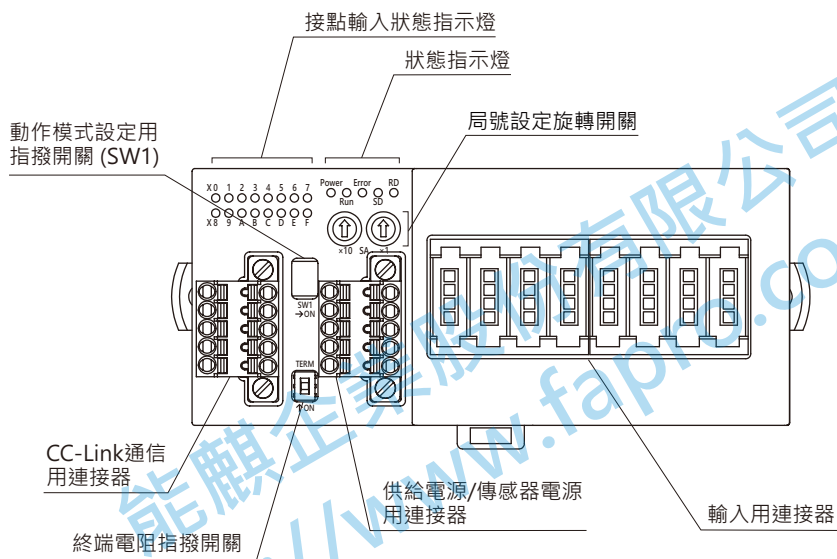
**性能**

絕緣阻抗:  $\geq 100\text{M}\Omega / 500\text{V DC}$   
 耐電壓: 1500V AC @1分鐘  
 (輸入或傳感器用電源- CC-Link-供給電源- FE1之間)

**標準及認證**

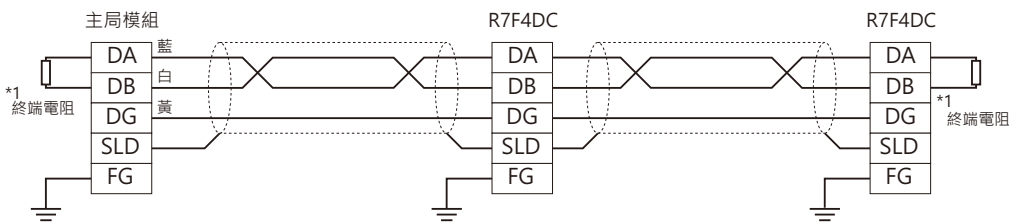
EU符合性:  
 EMC指令  
 EMI EN 61000-6-4  
 EMS EN 61000-6-2  
 RoHS指令

**外部視圖**



**通信接線圖**

■ 連接主局



\*1: 如果要使用內建的終端電阻, 請將終端電阻設定開關切到 ON。

## 端子配置

### ■ CC-Link、供給電源、傳感器用電源端子配置

本體側連接器: MCV1,5/5-GF-3,5 (Phoenix contact製)

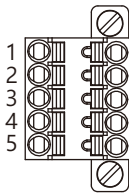
配線側連接器: TFMC1,5/5-STF-3,5 (Phoenix contact製)

適用線徑: 0.2~1.5mm<sup>2</sup>

剝線長度 10mm

推薦壓接端子

- AI0,25-10YE 0.25mm<sup>2</sup> (Phoenix contact製)
- AI0,34-10TQ 0.34mm<sup>2</sup> (Phoenix contact製)
- AI0,5-10WH 0.5mm<sup>2</sup> (Phoenix contact製)
- AI0,75-10GY 0.75mm<sup>2</sup> (Phoenix contact製)
- AI1-10 1.0mm<sup>2</sup> (Phoenix contact製)
- AI1,5-10 1.5mm<sup>2</sup> (Phoenix contact製)



### · CC-Link

端子 NO.	信號名	機能
1	FE	機能性接地
2	SLD	隔離網
3	DB	DB
4	DG	DG
5	DA	DA

### · 供給電源、傳感器用電源

端子 NO.	信號名	機能
1	PWR+	供給電源+
2	PWR-	供給電源-
3	FE1	接地
4	SNSR.EXC+	傳感器用電源+
5	SNSR.EXC-	傳感器用電源-

注意: 連接器上印刷標記的數字與本產品上的端子編號無關。  
請根據本產品的使用說明書接線。

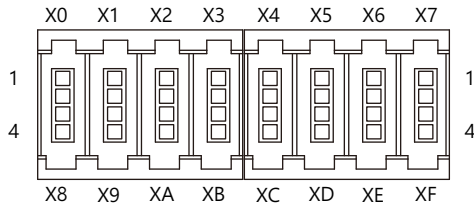
能麒企業股份有限公司  
https://www.fapm.com.tw

## ■ 輸入端子台配置

本體側連接器: 33216-62M3 PL (3M公司製)

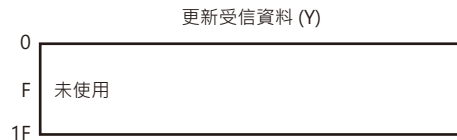
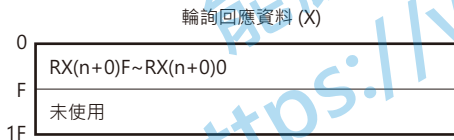
配線側連接器: 33104-6()00 FL (3M公司製)

(包裝內不含配線連接器。( )處請為指定線徑; 請參考產品規格。)



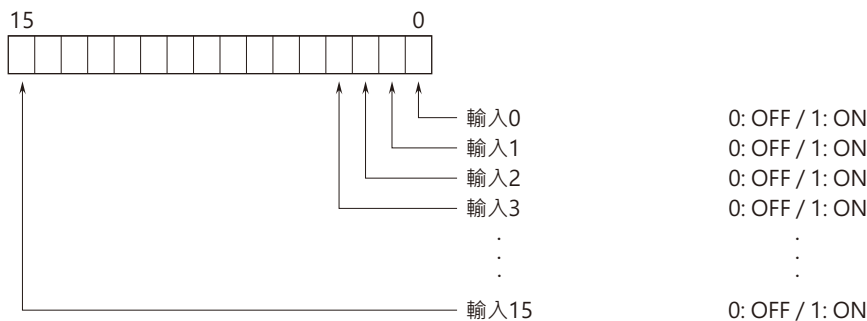
PIN NO.	信號名	機能	PIN NO.	信號名	機能		
X0	1	X0	輸入0	X4	1	X4	輸入4
X8	2	X8	輸入8	XC	2	XC	輸入12
	3	+24V	24V DC		3	+24V	24V DC
	4	GND	0V		4	GND	0V
X1	1	X1	輸入1		X5	1	X5
X9	2	X9	輸入9	XD	2	XD	輸入13
	3	+24V	24V DC		3	+24V	24V DC
	4	GND	0V		4	GND	0V
X2	1	X2	輸入2		X6	1	X6
XA	2	XA	輸入10	XE	2	XE	輸入14
	3	+24V	24V DC		3	+24V	24V DC
	4	GND	0V		4	GND	0V
X3	1	X3	輸入3		X7	1	X7
XB	2	XB	輸入11	XF	2	XF	輸入15
	3	+24V	24V DC		3	+24V	24V DC
	4	GND	0V		4	GND	0V

## 資料配置

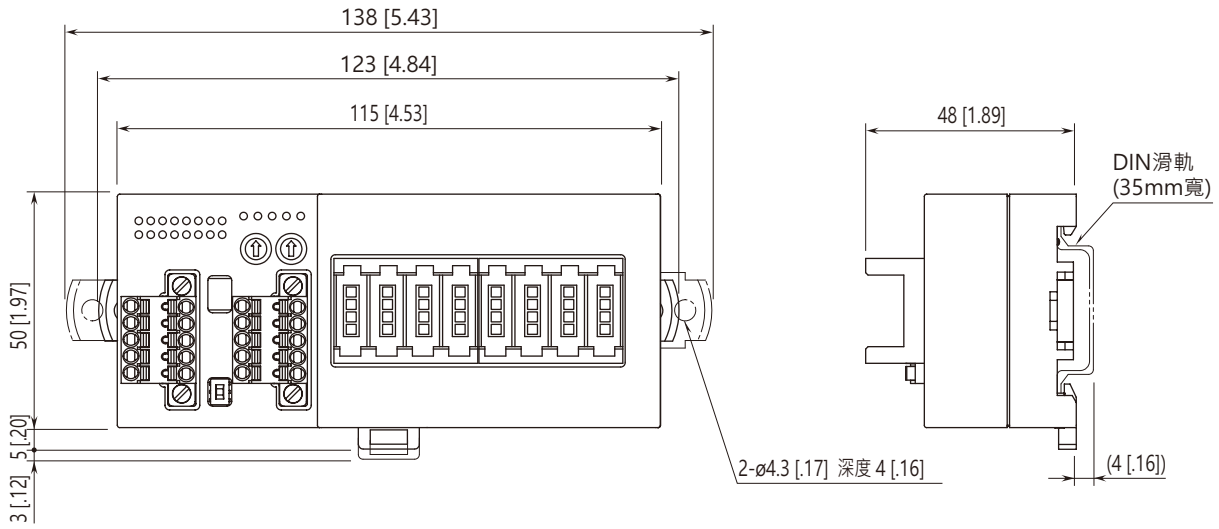


## I/O資料說明

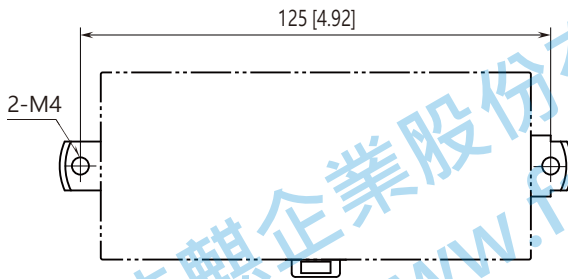
### ■ 接點輸入



外型尺寸圖 單位: mm [inch]



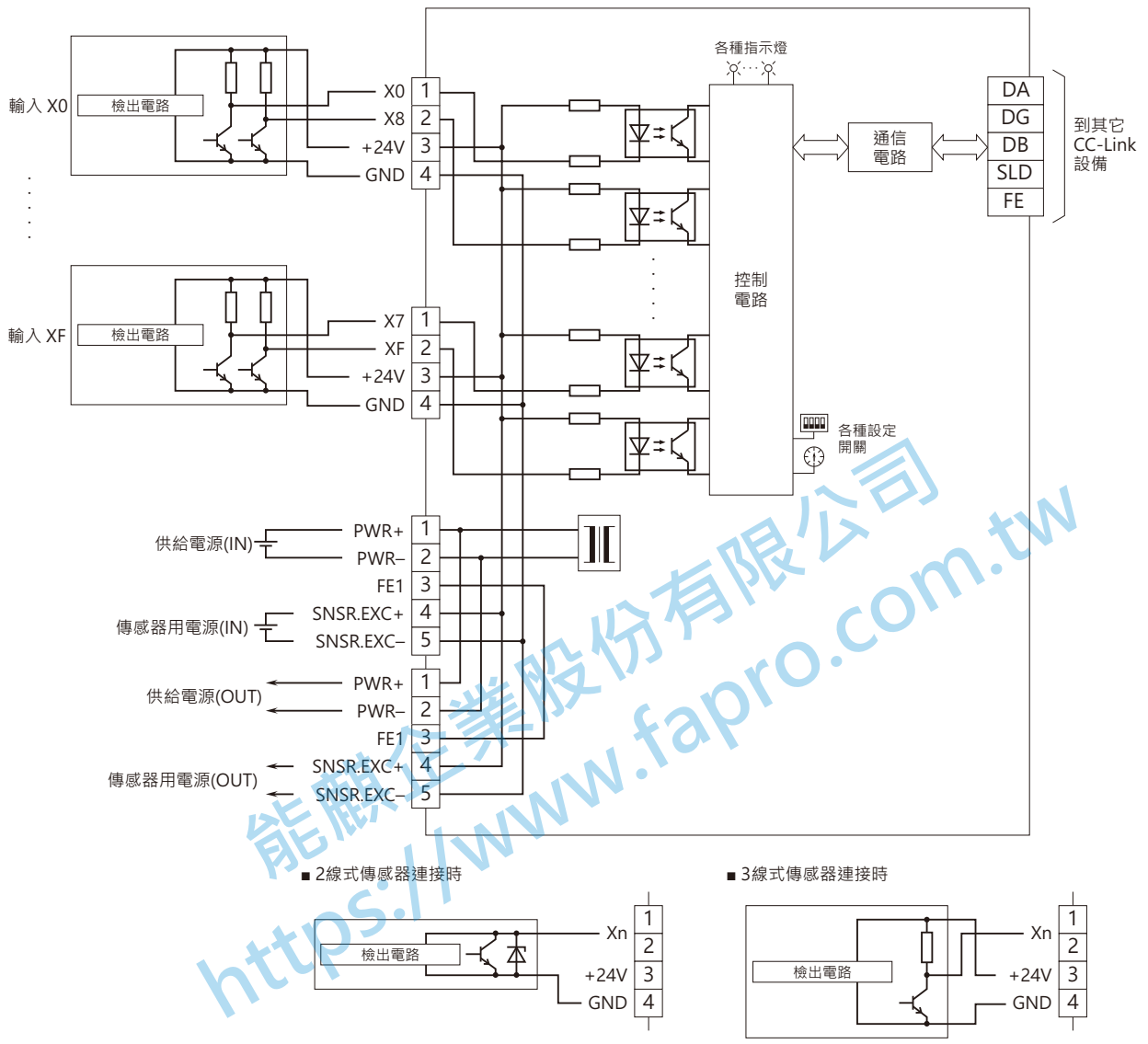
安裝尺寸圖 單位: mm [inch]



能麒企業股份有限公司  
<https://www.tapro.com.tw>

**電路概要和接線圖**

註: 請將 FE1 端子接地以保持 EMC(電磁相容性)性能。  
 注意) FE1 端子並非保護接地(protective conductor terminal)用端子。



規格如有更改，恕不另行通知。