

リモートI/O R7 シリーズ

取扱説明書

MECHATROLINK-I/II用、絶縁4点
 直流電圧／電流入力ユニット

形式
 R7ML - SV4

ご使用いただく前に

このたびは、エム・システム技研の製品をお買い上げいただき誠にありがとうございます。本器をご使用いただく前に、下記事項をご確認下さい。

■梱包内容を確認して下さい

・直流電圧／電流入力ユニット1台

■形式を確認して下さい

お手元の製品がご注文された形式かどうか、スペック表示で形式と仕様を確認して下さい。

■取扱説明書の記載内容について

本取扱説明書は本器の取扱い方法、外部結線および簡単な保守方法について記載したものです。

ご注意事項

●取扱いについて

・本体の取外し、または取付けを行う場合は、危険防止のため必ず、電源および入力信号を遮断して下さい。

●設置について

- ・屋内でご使用下さい。
- ・塵埃、金属粉などの多いところでは、防塵設計のきょう体に収納し、放熱対策を施して下さい。
- ・振動、衝撃は故障の原因となることがあるため極力避けて下さい。
- ・周囲温度が0～55℃を超えるような場所、周囲湿度が30～90%RHを超えるような場所や結露するような場所でのご使用は、寿命・動作に影響しますので避けて下さい。

●配線について

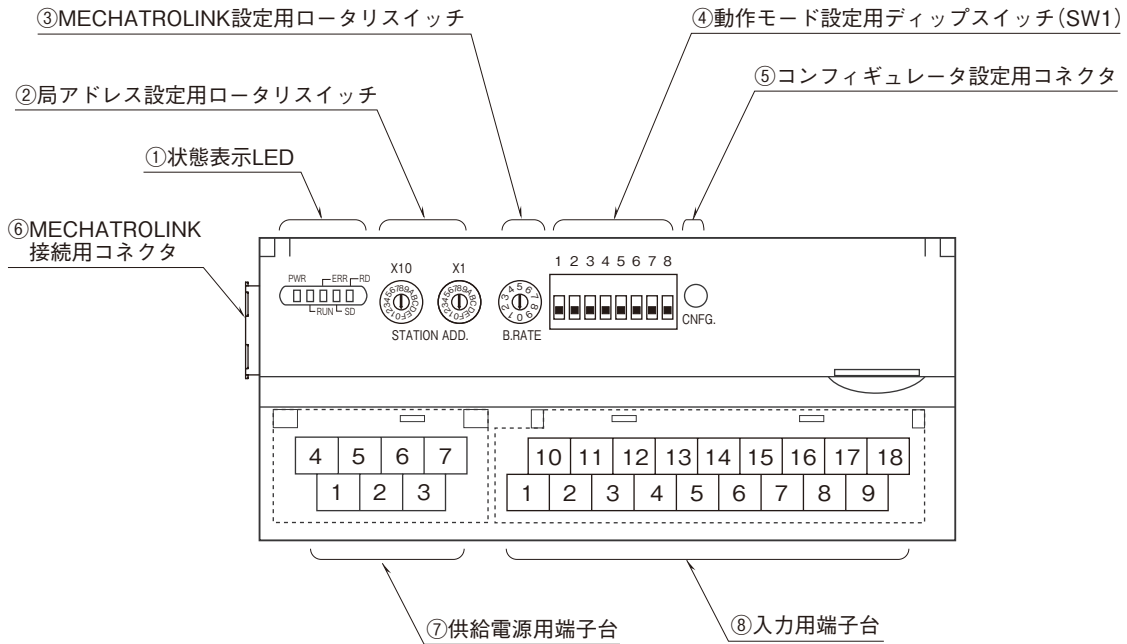
- ・配線（電源線、入力信号線、出力信号線）は、ノイズ発生源（リレー駆動線、高周波ラインなど）の近くに設置しないで下さい。
- ・ノイズが重畳している配線と共に結束したり、同一ダクト内に収納することは避けて下さい。

●その他

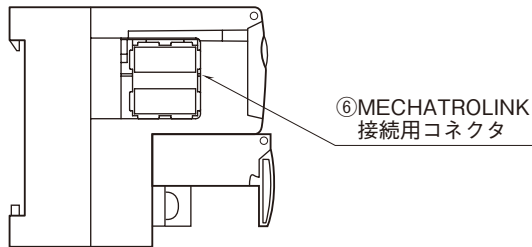
・本器は電源投入と同時に動作しますが、すべての性能を満足するには10分の通電が必要です。

各部の名称

■前面図



■左側面図



■状態表示 LED

状態表示 LED	表示色	動作
PWR	緑色	内部 5V 正常時点灯
RUN	緑色	正常通信時点灯
ERR	赤色	設定異常時、未通信時点灯
SD	緑色	データ送信時点灯
RD	緑色	データ受信時点灯

■局アドレス設定

局アドレス (16 進数) の上位桁を左のロータリスイッチで、下位桁を右のロータリスイッチで設定します (60H ~ 7FH^{*1})。

(工場出荷時設定: 60H)

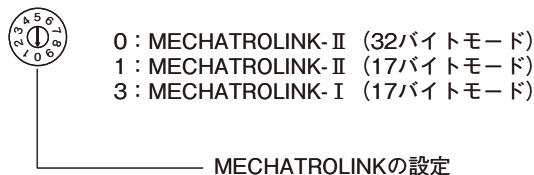


* 1、R7ML はインテリジェント I/O タイプのため、局アドレスは 60H ~ 7FH に設定して下さい。マスタユニットにより、設定できない局アドレスがあります。マスタユニットの取扱説明書にてご確認下さい。

■MECHATROLINK の設定

MECHATROLINK- I または MECHATROLINK- II と伝送バイト数を 1 桁のロータリスイッチで設定します。(2 および 4 ~ 9 は未使用です。必ず 0、1 または 3 に設定して下さい。)

(工場出荷時設定: 1)



■増設ユニットとの組み合わせ

全ての増設ユニットと接続が可能です。

■動作モード設定

●増設設定 (SW1-1、2)

SW1-1	SW1-2	増設
OFF	OFF	増設なし (*)
ON	OFF	接点入力 8 点 / 16 点
OFF	ON	接点出力 8 点 / 16 点

●変換速度 / 精度設定 (SW1-3、4)

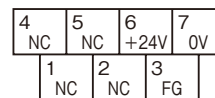
SW1-3	SW1-4	変換速度 / 精度
OFF	OFF	80 ms / ± 0.1 % (*)
ON	OFF	40 ms / ± 0.2 %
OFF	ON	20 ms / ± 0.4 %
ON	ON	10 ms / ± 0.8 %

●入力レンジ設定 (SW1-5、6、7、8)

SW1-5	SW1-6	SW1-7	SW1-8	入力レンジ
OFF	OFF	OFF	OFF	-10 ~ +10 V DC (*)
ON	OFF	OFF	OFF	-5 ~ +5 V DC
OFF	ON	OFF	OFF	-1 ~ +1 V DC
ON	ON	OFF	OFF	0 ~ 10 V DC
OFF	OFF	ON	OFF	0 ~ 5 V DC
ON	OFF	ON	OFF	1 ~ 5 V DC
OFF	ON	ON	OFF	0 ~ 1 V DC
ON	ON	ON	OFF	-0.5 ~ +0.5 V DC
ON	OFF	OFF	ON	-20 ~ +20 mA DC
OFF	ON	OFF	ON	4 ~ 20 mA DC
ON	ON	OFF	ON	0 ~ 20 mA DC
ON	ON	ON	ON	コンフィギュレータ設定

(*) は工場出荷時の設定

■電源端子配列



①NC	—
②NC	—
③FG	FG
④NC	—
⑤NC	—
⑥+24V	供給電源 (24V DC)
⑦0V	供給電源 (0V)

■入力端子配列



端子番号	信号名	機能	端子番号	信号名	機能
1	VH0	高電圧入力 0	10	VL0	低電圧入力 0
2	COM0	コモン 0	11	I0	電流入力 0
3	VH1	高電圧入力 1	12	VL1	低電圧入力 1
4	COM1	コモン 1	13	I1	電流入力 1
5	NC	未使用	14	NC	未使用
6	VH2	高電圧入力 2	15	VL2	低電圧入力 2
7	COM2	コモン 2	16	I2	電流入力 2
8	VH3	高電圧入力 3	17	VL3	低電圧入力 3
9	COM3	コモン 3	18	I3	電流入力 3

■コンフィギュレータ設定

コンフィギュレータを用いることにより、各入力ごとに下記の設定が可能です。

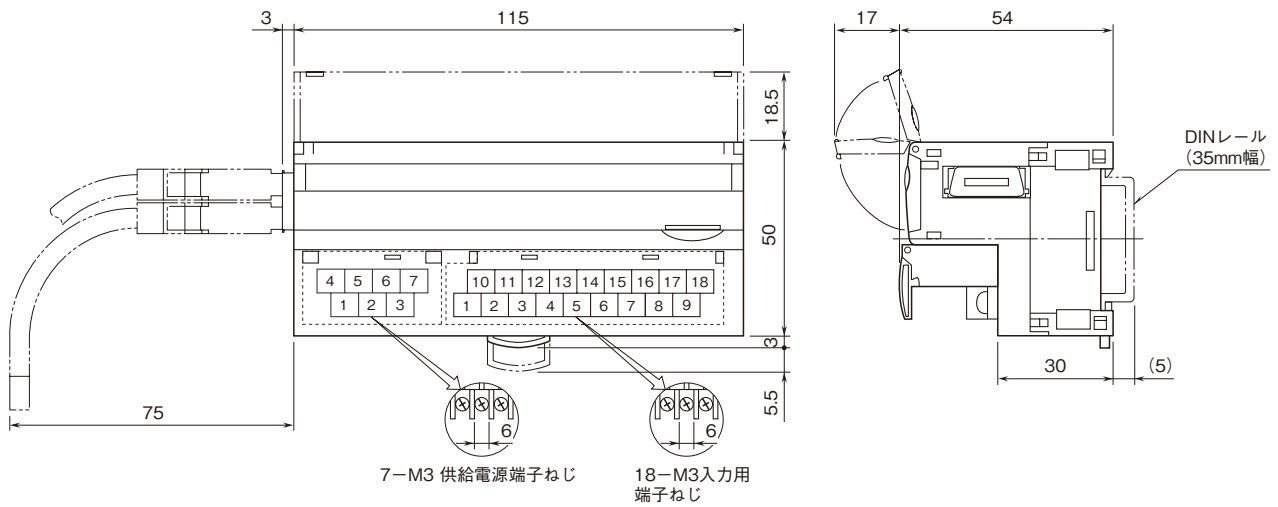
- ・ゼロ、スパンの調整
- ・スケーリング設定 (工場出荷時設定: 0 ~ 10000)
- ・各入力の個別のレンジ、センサの設定

注) 各入力を個別で設定するためにはディップスイッチを“コンフィギュレータ設定” (SW1-5、6、7、8 を全て ON) にして下さい。コンフィギュレータ (形式: R7CON) の使用方法については R7CON の取扱説明書をご覧ください。

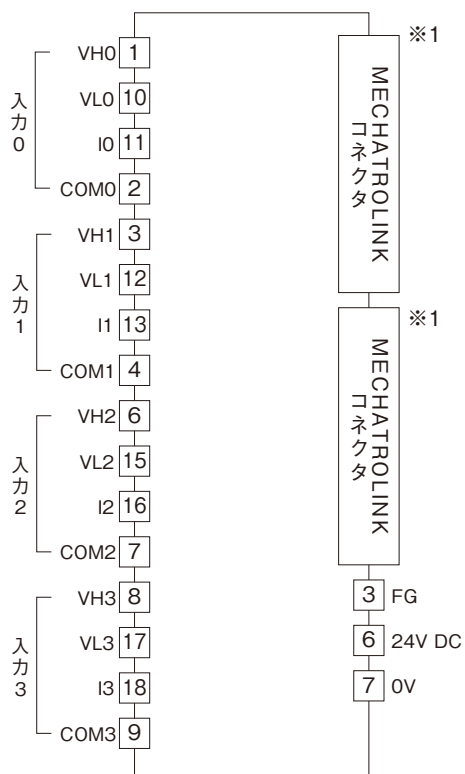
接 続

各端子の接続は下図を参考にして行って下さい。

外形寸法図 (単位: mm)

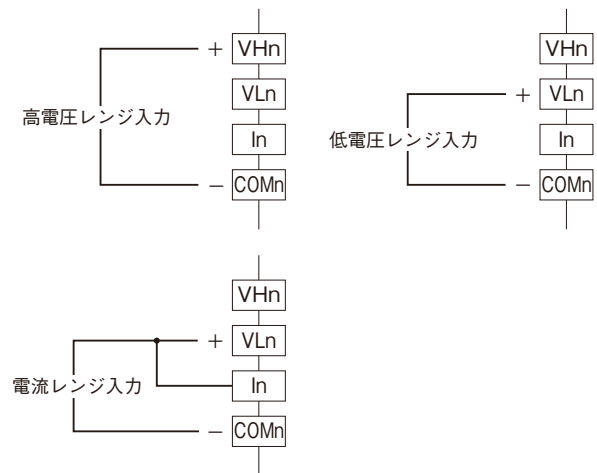


端子接続図



※1、MECHATROLINKコネクタは内部で接続されていますので、通信ケーブルはどちらにも接続できます。

■入力部接続例



注) 直流電流入力時は必ず VLn と In 端子を短絡してご使用下さい。

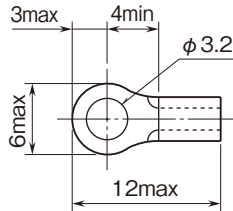
配線

■圧着端子

圧着端子は、下図の寸法範囲のものを使用して下さい。
また、Y形端子を使用される場合も適用寸法は下図に準じます。

推奨圧着端子: R 1.25 – 3 (日本圧着端子、ニチフ)

・適合電線: $0.3 \sim 0.75 \text{ mm}^2$



保証

本器は、厳密な社内検査を経て出荷されておりますが、万一製造上の不備による故障、または運送中の事故、出荷後3年以内正常な使用状態における故障の際は、ご返送いただければ交換品を発送します。