

リモートI/O R7 シリーズ

取扱説明書	MECHATROLINK-I / II用、NPN 対応 増設用トランジスタ8点出力ユニット	形式
		R7ML - EC8A

## ご使用いただく前に

このたびは、エム・システム技研の製品をお買い上げいただき誠にありがとうございます。本器をご使用いただく前に、下記事項をご確認下さい。

### ■梱包内容を確認して下さい

- ・増設用トランジスタ出力ユニット .....1 台

### ■形式を確認して下さい

お手元の製品がご注文された形式かどうか、スペック表示で形式と仕様を確認して下さい。

### ■取扱説明書の記載内容について

本取扱説明書は本器の取扱い方法、外部結線および簡単な保守方法について記載したものです。

## ご注意事項

### ●取扱いについて

- ・本体の取外し、または取付けを行う場合は、危険防止のため必ず、電源および入力信号を遮断して下さい。

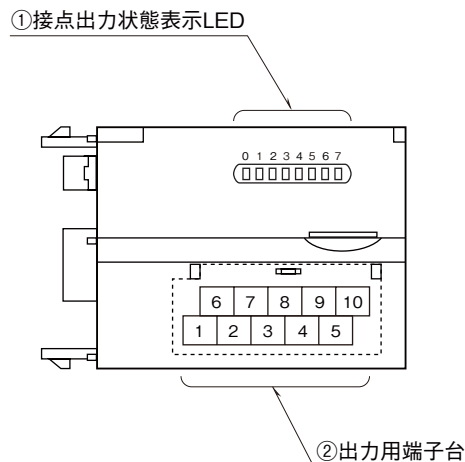
### ●設置について

- ・屋内でご使用下さい。
- ・塵埃、金属粉などの多いところでは、防塵設計のきょう体に収納し、放熱対策を施して下さい。
- ・振動、衝撃は故障の原因となることがあるため極力避けて下さい。
- ・周囲温度が 0 ~ 55℃ を超えるような場所、周囲湿度が 30 ~ 90 % RH を超えるような場所や結露するような場所でのご使用は、寿命・動作に影響しますので避けて下さい。

### ●配線について

- ・配線（電源線、入力信号線、出力信号線）は、ノイズ発生源（リレー駆動線、高周波ラインなど）の近くに設置しないで下さい。
- ・ノイズが重畳している配線と共に結束したり、同一ダクト内に収納することは避けて下さい。

## 各部の名称



### ■接点出力状態表示

増設用接点出力ユニットは、各出力の状態を LED で表示します。

- ON : 点灯
- OFF : 消灯

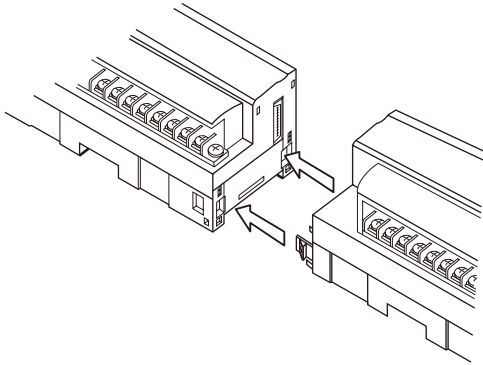
### ■出力端子配列

6	7	8	9	10
+24V	Y1	Y3	Y5	Y7
1	2	3	4	5
0V	Y0	Y2	Y4	Y6

端子番号	信号名	機能	端子番号	信号名	機能
1	0V	0V (出力コモン)	6	+24V	24V DC
2	Y0	出力 0	7	Y1	出力 1
3	Y2	出力 2	8	Y3	出力 3
4	Y4	出力 4	9	Y5	出力 5
5	Y6	出力 6	10	Y7	出力 7

## 増設ユニットの接続

- ①基本ユニット側面の増設コネクタカバーを外します。
- ②増設ユニットを接続します。

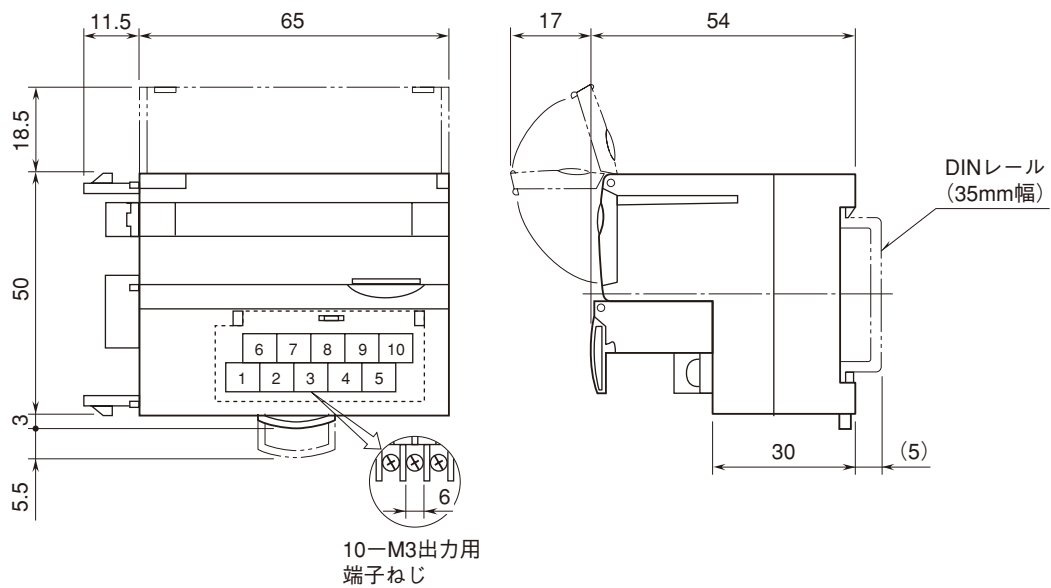


- ③ DIN レールに取付けます。  
基本ユニットに増設ユニットを接続後、DIN レールに固定します。

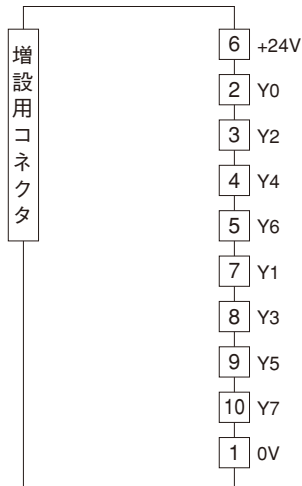
## 接 続

各端子の接続は下図を参考にして行って下さい。

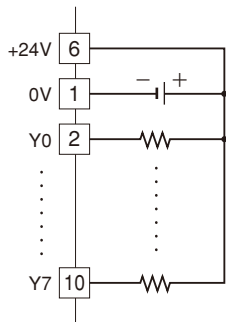
### 外形寸法図 (単位: mm)



## 端子接続図



## ■出力部接続例



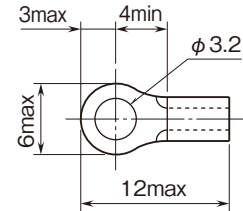
## 配線

### ■圧着端子

圧着端子は、下図の寸法範囲のものを使用して下さい。  
また、Y形端子を使用される場合も適用寸法は下図に準じます。

推奨圧着端子: R 1.25 – 3 (日本圧着端子、ニチフ)

・適合電線: 0.3 ~ 0.75 mm<sup>2</sup>



## 保証

本器は、厳密な社内検査を経て出荷されておりますが、  
万一製造上の不備による故障、または運送中の事故、出  
荷後3年以内正常な使用状態における故障の際は、ご返  
送いただければ交換品を発送します。