

リモートI/O R7I4D シリーズ		
取扱説明書	EtherCAT 用、高速積算パルス 8 点入力、e-CON コネクタ 少点数入出力ユニット	形 式
		R7I4DECT-1-PA8A

## ご使用いただく前に

このたびは、エム・システム技研の製品をお買い上げいただき誠にありがとうございます。本器をご使用いただく前に、下記事項をご確認下さい。

### ■梱包内容を確認して下さい

- ・高速積算パルス入力ユニット .....1 台
- ・壁取付用スライダ .....2 個

### ■形式を確認して下さい

お手元の製品がご注文された形式かどうか、スペック表示で形式と仕様を確認して下さい。

### ■取扱説明書の記載内容について

本取扱説明書は本器の取扱い方法、外部結線および簡単な保守方法について記載したものです。

### ■ESI ファイル

ESI ファイルは弊社のホームページ <http://www.m-system.co.jp> よりダウンロードが可能です。

## ご注意事項

### ●EU 指令適合品としてご使用の場合

- ・本器は盤内蔵形として定義されるため、必ず導電性の制御盤内に設置して下さい。
- ・お客様の装置に実際に組込んだ際に、規格を満足させるために必要な対策は、ご使用になる制御盤の構成、接続される他の機器との関係、配線等により変化することがあります。従って、お客様にて装置全体で CE マーキングへの適合を確認していただく必要があります。

### ●供給電源

- ・許容電圧範囲、消費電流  
スペック表示で定格電圧をご確認下さい。  
直流電源：定格電圧 24 V DC の場合  
24 V DC ± 10 %、約 50 mA

### ●取扱いについて

- ・本体の取外または取付を行う場合は、危険防止のため必ず、電源および入力信号を遮断して下さい。

### ●設置について

- ・屋内でご使用下さい。
- ・塵埃、金属粉などの多いところでは、防塵設計のきょう体に収納し、放熱対策を施して下さい。
- ・振動、衝撃は故障の原因となることがあるため極力避けて下さい。
- ・周囲温度が -10 ~ +55℃ を超えるような場所、周囲湿度が 30 ~ 90 % RH を超えるような場所や結露するような場所でのご使用は、寿命・動作に影響しますので避けて下さい。

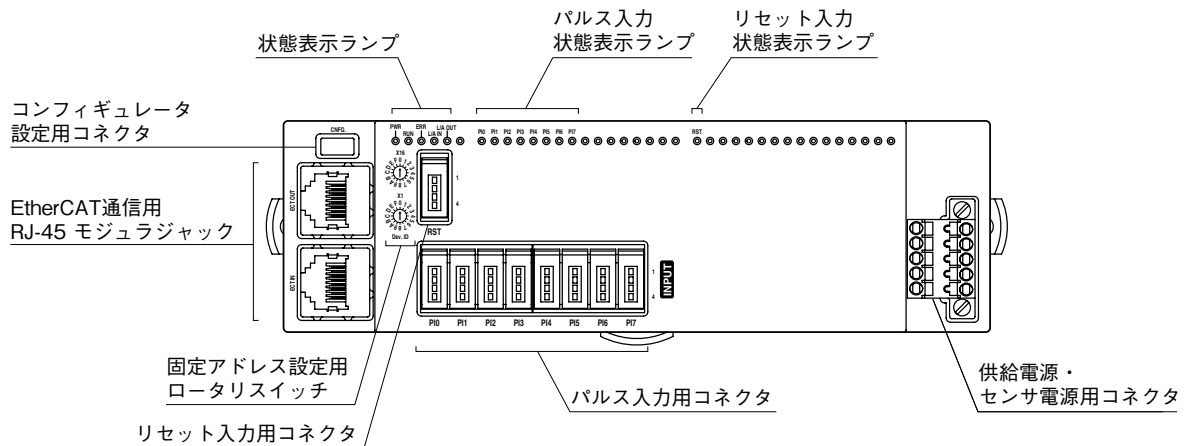
### ●配線について

- ・配線は、ノイズ発生源（リレー駆動線、高周波ラインなど）の近くに設置しないで下さい。
- ・ノイズが重畳している配線と共に結束したり、同一ダクト内に収納することは避けて下さい。

### ●その他

- ・本器は電源投入と同時に動作しますが、すべての性能を満足するには 10 分の通電が必要です。

## 各部の名称



### ■状態表示ランプ

ランプ名	内容	表示色	状態	
PWR	内部電源	緑色	Off	異常
			On	正常
RUN	デバイスステート	緑色	Off	INIT
			Blinking	PRE-OPERATIONAL
			Single Flash	SAFE-OPERATIONAL
			On	OPERATIONAL
ERR	エラー状態	赤色	Off	No error
			Blinking	Invalid Configuration
			Single Flash	Local error
			Double Flash	Process Data Watchdog Timeout / EtherCAT Watchdog Timeout
			On	Application Controller failure
L/A IN	INポートのリンク状態	緑色	Off	No Link
			Flickering	Link and activity
			On	Link without activity
L/A OUT	OUTポートのリンク状態	緑色	Off	No Link
			Flickering	Link and activity
			On	Link without activity

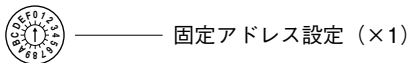
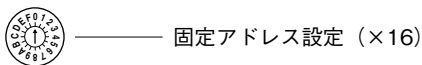
Blinking	200 ms-On, 200 ms-Off
Single Flash	200 ms-On, 1000 ms-Off
Double Flash	200 ms-On, 200 ms-Off, 200 ms-On, 1000 ms-Off
Flickering	50 ms-On, 50 ms-Off

### ■固定アドレス設定用ロータリスイッチ (ID セクタ)

0～Fのロータリスイッチ2個を組合わせて1～255の固定アドレスを使用することができます。

固定アドレスを使用しない場合は、ロータリスイッチは0にしてご使用下さい。

(設定可能範囲：0～255、工場出荷時設定：0)



### ■供給電源・センサ用電源の配線

適合コネクタ：TFMC1,5/5-STF-3,5

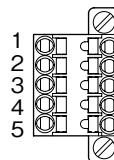
(フエニックス・コンタクト製) (本器に付属)

適用電線サイズ：0.2～1.5 mm<sup>2</sup>

剥離長：10 mm

推奨圧着端子：

- ・ A10,25-10YE 0.25 mm<sup>2</sup> (フエニックス・コンタクト製)
- ・ A10,34-10TQ 0.34 mm<sup>2</sup> (フエニックス・コンタクト製)
- ・ A10,5-10WH 0.5 mm<sup>2</sup> (フエニックス・コンタクト製)
- ・ A10,75-10GY 0.75 mm<sup>2</sup> (フエニックス・コンタクト製)
- ・ A1-10 1.0 mm<sup>2</sup> (フエニックス・コンタクト製)
- ・ A1,5-10 1.5 mm<sup>2</sup> (フエニックス・コンタクト製)



- ①PWR+ 供給電源
- ②PWR- 供給電源
- ③FE 機能接地
- ④SNSR.EXC+ センサ用電源
- ⑤SNSR.EXC- センサ用電源

注) コネクタに刻印されている数字と本器の端子番号は無関係です。本器の取扱説明書に従って配線を行って下さい。

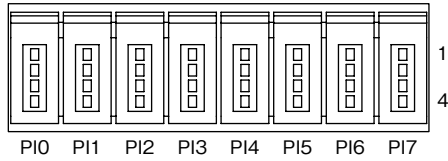
## ■入力の配線

・e-CON コネクタ

推奨適合コネクタ：37104-□-000FL（スリーエム製）

（本器には付属していません。□は適合電線表示になります。詳細はメーカーカタログをご参照下さい）

## ●パルス入力端子配列



## ●リセット入力端子配列



ピン番号	信号名	機能	ピン番号	信号名	機能
PI0	1	+24V	PI4	1	+24V
	2	NC		2	NC
	3	GND		3	GND
	4	PI0		4	PI4
PI1	1	+24V	PI5	1	+24V
	2	NC		2	NC
	3	GND		3	GND
	4	PI1		4	PI5
PI2	1	+24V	PI6	1	+24V
	2	NC		2	NC
	3	GND		3	GND
	4	PI2		4	PI6
PI3	1	+24V	PI7	1	+24V
	2	NC		2	NC
	3	GND		3	GND
	4	PI3		4	PI7

ピン番号	信号名	機能
RST	1	+24V
	2	NC
	3	GND
	4	RST

## コンフィギュレータソフトウェア設定

コンフィギュレータソフトウェアを用いることにより、以下の設定が可能です。

コンフィギュレータソフトウェア（形式：R7CFG）の使用方法については、R7CFGの取扱説明書をご覧ください。

### ■チャンネル個別設定

項目	設定範囲	初期値
未使用設定	CH有効、CH無効	CH有効
最大積算パルス数	1~4,294,967,295	4,294,967,295
オーバーフロー時の戻り値	0、1	0
プリセット値	0~最大積算パルス数	0

### ■チャンネル一括設定

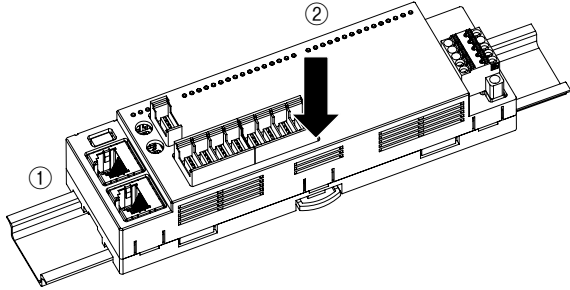
項目	設定範囲	初期値
入力パルスカウントエッジ	立ち下がり (DI-ON)、 立ち上がり (DI-OFF)	立ち下がり (DI-ON)
外部リセット検出エッジ	立ち下がり (DI-ON)、 立ち上がり (DI-OFF)	立ち下がり (DI-ON)
外部リセット検出	無効、有効	無効
上位機器リセット／プリセット	無効、有効	無効

## 取付方法

### ■DIN レール（横）取付

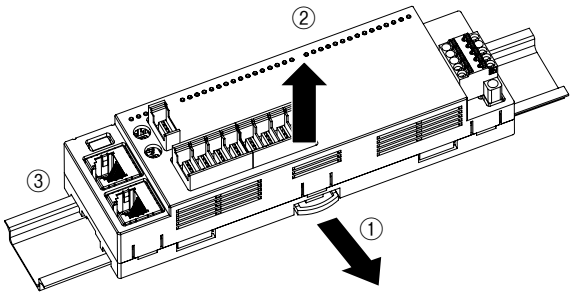
・取付の場合

- ① 本体裏面の上下側フックを DIN レールに掛けます。
- ② 本体下側を押込みます。



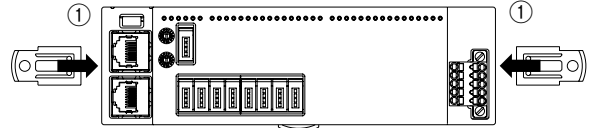
・取外の場合

- ① マイナスドライバーなどでスライダを下に押し下げます。
- ② 手前に引いて本体下側を取外します。
- ③ 本体上側を DIN レールから取外します。

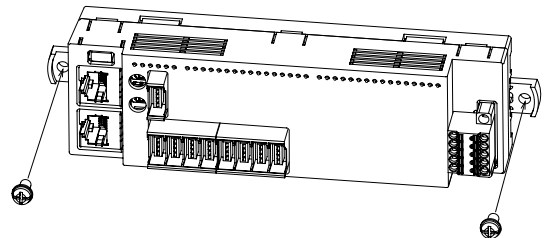


### ■壁取付

- ① 下図のように付属の2つのスライダを本体背面のレールに合うようにセットし、1回カチッと音がするまで挿入して下さい。



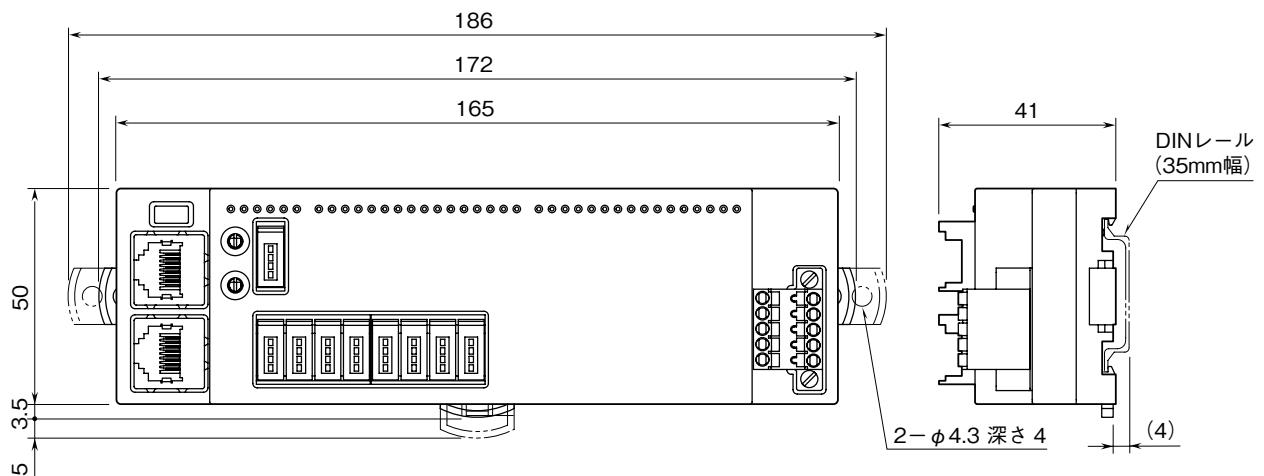
- ② 取付寸法図を参考に、M4 ねじで取付けて下さい。  
(締付トルク：1.4 N・m)



## 接 続

各端子の接続は端子接続図を参考にして行って下さい。

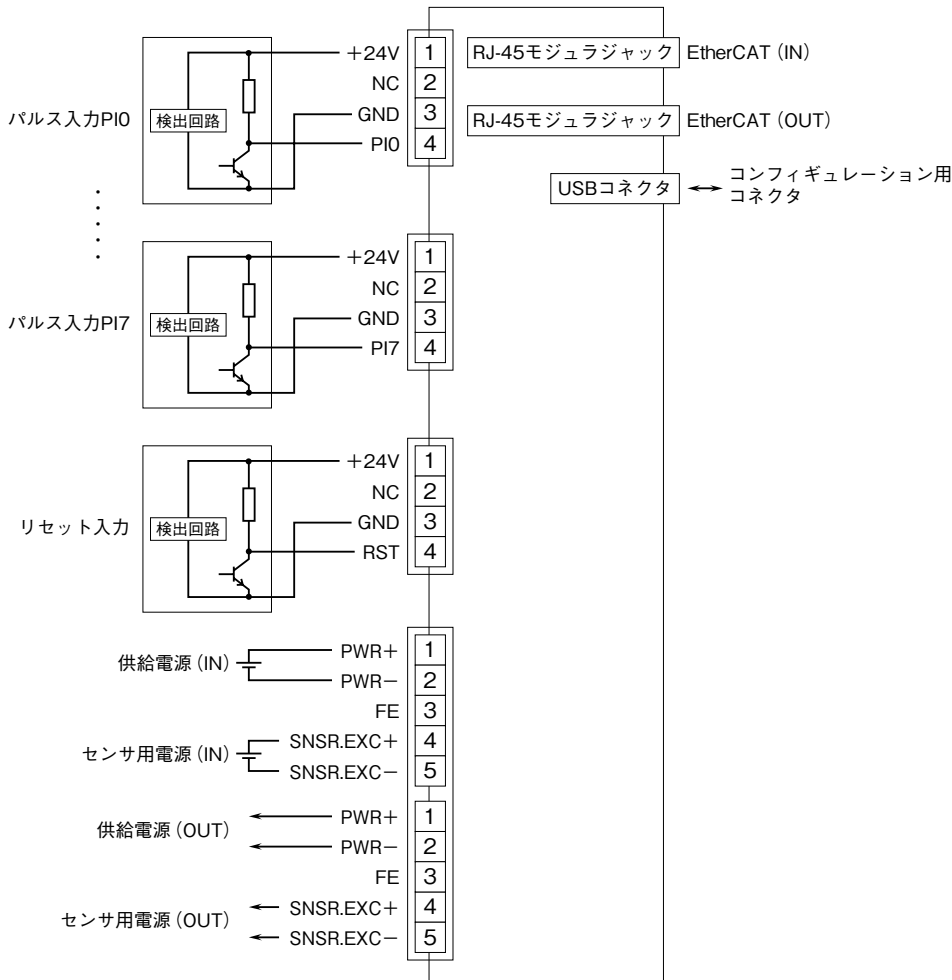
### 外形寸法図 (単位：mm)



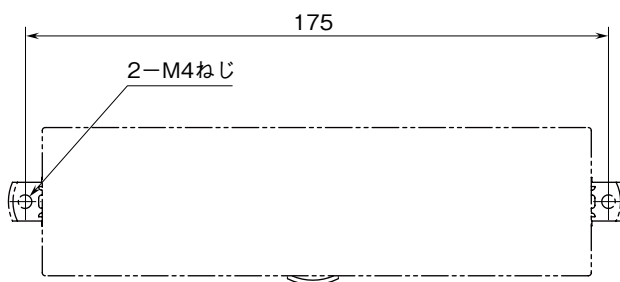
## 端子接続図

EMC（電磁両立性）性能維持のため、FE 端子を接地して下さい。

注）FE 端子は保護接地端子（Protective Conductor Terminal）ではありません。



## 取付寸法図 (単位：mm)



## EtherCAT 仕様

### ■Modular Device Profile

本器は、EtherCAT 規格の Modular Device Profile (MDP) 規格 (ETG.5001.1) に準拠しています。接続するマスタは、MDP 規格をサポートしたものをご使用下さい。

### ■固定アドレス

固定アドレス設定用ロータリスイッチ (ID セレクタ) を用いた固定アドレスモード (Explicit Device Identification) をサポートしています。1 ~ 255 の固定アドレスを使用可能です。固定アドレスを使用しない場合は、ID セレクタを 0 にして下さい。

ID セレクタを 0 以外に設定して電源を投入すると、起動時に ESC (EtherCAT Slave Controller) のレジスタ 0x0012 (Configured Station Alias) に設定したアドレスが書込まれます。

### ■データ構成

EtherCAT の Modular Device Profile (MDP) 仕様に従って、データを構成しています。データ構成は次の通りです。

表 1：データ構成

オブジェクト	アドレス	内容
Input Area Objects	0x6000	入力データ
Output Area Objects	0x7000	出力データ
PDO Mapping Objects (TxPDO)	0x1A00	入力データリスト
PDO Mapping Objects (RxPDO)	0x1600	出力データリスト
PDO Assign (IN)	0x1C13	入力データ伝送順番
PDO Assign (OUT)	0x1C12	出力データ伝送順番
Sync Manager Type	0x1C00	シンクマネージャタイプ
Sync Manager Parameter Objects	0x1C32、0x1C33	Sync Mode
Device Type	0x1000	デバイスタイプ
Error Register	0x1001	エラーレジスタ
Manufacturer Device Name	0x1008	デバイスネーム
Manufacturer Hardware Version	0x1009	ハードウェアバージョン
Manufacturer Software Version	0x100A	ソフトウェアバージョン
Identity Objects	0x1018	ベンダ情報

### ■EtherCAT ステート

EtherCAT には、INIT、PREOP、SAFEOP、OP の 4 つのステートがあり、TxPDO (入力構成データ) は SAFEOP または OP、RxPDO (出力構成データ) は OP 時のみ更新します。

本器では OP でのみ RUN ランプが点灯し、入出力データ更新を行います。PREOP の場合は、入力データのみ更新を行います。

## ■EtherCAT 診断

### ●AL Status Code

本器がマスタからの要求に対して、何らかの理由で正常に受信できない場合や、正常通信中にスレーブ側で何らかの問題が発生した場合などに、ESC レジスタの 0x0134、0x0135 (AL Status Code) に、エラーコードをセットします。本器が使用しているエラーコードは以下の通りです。

表 2：AL Status Code のエラーコード一覧

エラーコード	内 容
0x0000	エラー無し
0x0011	無効なステート要求
0x0012	不明なステート要求
0x0013	BOOT ステートはサポートしていない
0x0016	無効な Mailbox コンフィギュレーション (PREOP)
0x0017	無効な SyncManager コンフィギュレーション
0x001B	SyncManager ウォッチドッグタイムアウト
0x001D	無効な SyncManager (Output) コンフィギュレーション
0x001E	無効な SyncManager (Input) コンフィギュレーション
0x001F	無効なウォッチドッグ設定
0x0029	FreeRun は 3 バッファモードでなければならない

### ●SDO Abort Code

マスタからオブジェクトディクショナリ (データエリア) への SDO アクセス中に、何らかの理由でスレーブが正常受信できない場合、スレーブからマスタにエラーコード (SDO Abort Code) を返してアクセスを拒否します。

使用しているエラーコードは以下の通りです。

表 3：SDO Abort Code のエラーコード一覧

エラーコード	内 容
0x05030000	トグルビットが動作しない
0x05040001	不明なコマンド
0x05040005	メモリが不足している
0x06010000	サポートしていないアクセス方式
0x06010002	読み専用オブジェクトへの書き込み
0x06020000	オブジェクトが存在しない
0x06070010	パラメータサイズがオブジェクトと合っていない
0x06090011	サブインデックスが存在しない
0x08000020	データの書き込みまたは読み込みができない
0x08000022	このステートではデータの書き込みまたは読み込みができない

## オブジェクトディクショナリ（データ詳細）

各データの詳細を以下に示します。

### ■Input Area Objects（入力データエリア：0x6000）

オブジェクトの 0x6000 には、入力データが割付けられます。  
サブインデックスは、チャンネル番号に該当します。

### ■Output Area Objects（出力データエリア：0x7000）

オブジェクト 0x7000 には、リセット／プリセットコマンドが割付けられます。

表 4：モジュールタイプ別サブインデックス構成

モジュールタイプ	インデックス	サブインデックス	データタイプ	ビット数	アクセス	値	内容
積算パルス 8 点入力	0x6000	0	UINT8	8	RO	8	項目数
		1	UINT32	32	RO	0x00000000~0xFFFFFFFF	1 点目入力データ
		2	UINT32	32	RO	0x00000000~0xFFFFFFFF	2 点目入力データ
		:	:	:	:	:	:
		8	UINT32	32	RO	0x00000000~0xFFFFFFFF	8 点目入力データ
リセット／プリセット コマンド	0x7000	0	UINT8	8	RO	3	項目数
		1	UINT16	16	RW	0x0000~0xFFFF	ResetRequest
		2	UINT16	16	RW	0x0000~0xFFFF	PresetRequest
		3	UINT32	32	RW	0x00000000~0xFFFFFFFF	PresetValue

### ■PDO Mapping Objects（データリスト：0x1600、0x1A00）

#### ●オブジェクト 0x1600、0x1A00

出力データリスト（RxPDO）は 0x1600、入力データリスト（TxPDO）は 0x1A00 に割付けられます。

RxPDO、TxPDO のデータには、それぞれの参照するオブジェクトインデックスとサブインデックス、ビット数が入ります。

入力モジュールのデータであれば 0x6000 台のオブジェクトを参照し、出力モジュールのデータであれば 0x7000 台のオブジェクトを参照します。

表 5：RxPDO、TxPDO のオブジェクト構成

インデックス	サブインデックス	データタイプ	ビット数	アクセス	値	内容
0x1600 (RxPDO)	0	UINT8	8	RO	3	項目数
	1	UINT32	32	RO	0xaaaaabcc	aaaa: 参考オブジェクトのインデックス
	2	UINT32	32	RO		bb: 参考オブジェクトのサブインデックス
	3	UINT32	32	RO		cc: 参考オブジェクトのビット数
0x1A00 (TxPDO)	0	UINT8	8	RO	8	項目数
	1	UINT32	32	RO	0xaaaaabcc	aaaa: 参考オブジェクトのインデックス
	2	UINT32	32	RO		bb: 参考オブジェクトのサブインデックス
	:	:	:	:		cc: 参考オブジェクトのビット数
	8	UINT32	32	RO		



## ■PDO Assign Objects (データ伝送順番、出力：0x1C12、入力：0x1C13)

PDOの割当てリストは0x1C12および0x1C13に割付けられます。

0x1C12はRxPDO、0x1C13はTxPDOのリストが入ります。

0x1C12、0x1C13には、PDOで実際に伝送する順番どおりに並べられます。

表6：PDO割当てリストのオブジェクト構成

インデックス	サブインデックス	データタイプ	ビット数	アクセス	値	内容
0x1C12	0	UINT8	8	RO	1	項目数
	1	UINT16	16	RO	0x1600	出力データ
0x1C13	0	UINT8	8	RO	1	項目数
	1	UINT16	16	RO	0x1A00	入力データ

## ■Sync Manager Type (シンクマネージャタイプ：0x1C00)

EtherCATの仕様に基づいて、以下のシンクマネージャタイプは、0x1C00に割当てられます。

表7：シンクマネージャタイプのオブジェクト構成

インデックス	サブインデックス	データタイプ	ビット数	アクセス	値	内容
0x1C00	0	UINT8	8	RO	4	項目数
	1	UINT8	8	RO	1	Mailbox Write
	2	UINT8	8	RO	2	Mailbox Read
	3	UINT8	8	RO	3	Process Output Data
	4	UINT8	8	RO	4	Process Input Data

## ■Sync Manager Parameter Objects (シンクマネージャパラメータ：0x1C32、0x1C33)

本器ではSync Manager Parameterの値は固定ですので、オブジェクト0x1C32、0x1C33は存在しません。

本器のSync ModeはFree Runモードのみサポートしています。

Distributed Clock (DC) モードはサポートしていません。

## ■Device Type (デバイスタイプ：0x1000)

デバイスタイプは、0x1000に割付けられます。デバイスタイプは5001となります。

表8：デバイスタイプのオブジェクト構成

インデックス	データタイプ	ビット数	アクセス	値	内容
0x1000	UINT32	32	RO	5001	デバイスタイプ

## ■Error Register (エラーレジスタ：0x1001)

オブジェクト0x1001は、使用していません。

## ■Manufacturer Device Name (デバイスネーム：0x1008)

デバイスネームはストリング形式で、0x1008に割付けられます。

表9：デバイスネームのオブジェクト構成

インデックス	データタイプ	ビット数	アクセス	値	内容
0x1008	STRING	32	RO	R7I4DECT-PA8A	形式

## ■Manufacturer Hardware Version (ハードウェアバージョン：0x1009)

ハードウェアバージョンはストリング形式で、0x1009に割付けられます。

バージョンのフォーマットは「n.nn」です。

表10：ハードウェアバージョンのオブジェクト構成

インデックス	データタイプ	ビット数	アクセス	値	内容
0x1009	STRING	32	RO	n.nn	ハードウェアバージョン

# R7I4DECT-1-PA8A

## ■Manufacturer Software Version (ソフトウェアバージョン：0x100A)

ソフトウェアバージョンはストリング形式で、0x100A に割付けられます。  
バージョンのフォームは「n.nn」です。

表 11：ソフトウェアバージョンのオブジェクト構成

インデックス	データタイプ	ビット数	アクセス	値	内容
0x100A	STRING	32	RO	n.nn	ソフトウェアバージョン

## ■Identity Object (ベンダ情報：0x1018)

ベンダ情報は、0x1018 に割付けられます。

ベンダ ID とプロダクトコードは固定ですが、リビジョンナンバーは、ソフトウェアのメジャーバージョンアップ毎に1ずつアップします。

シリアルナンバーは製品毎に個別の番号が割付けられます。

また、シリアルナンバーは8桁で、先頭の2桁にアルファベットまたは数字が入り、3～8桁は数字のみが入ります。

32ビットのデータを6ビット、6ビット、20ビットに分割し、先頭の2桁の文字を6ビットの数値に変換して表示します。

6ビット	6ビット	20ビット
1桁目	2桁目	3～8桁(000000～999999)



文字	数値
0	0
1	1
:	:
9	9
A	10
B	11
:	:
Z	35

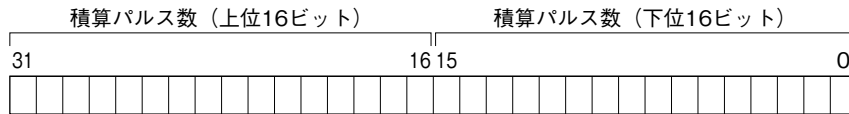
表 12：ベンダ情報のオブジェクト構成

インデックス	サブインデックス	データタイプ	ビット数	アクセス	値	内容
0x1018	0	UINT8	8	RO	4	項目数
	1	UINT32	32	RO	0x0000060C	ベンダ ID
	2	UINT32	32	RO	0x52370083	プロダクトコード
	3	UINT32	32	RO	n	リビジョンナンバー
	4	UINT32	32	RO	0～n	シリアルナンバー

## ビット配置

### ■積算パルス入力ユニット

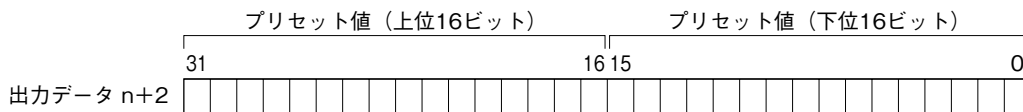
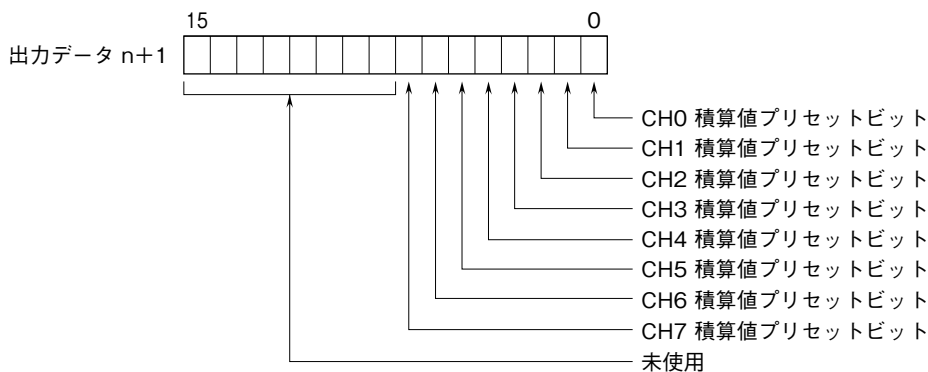
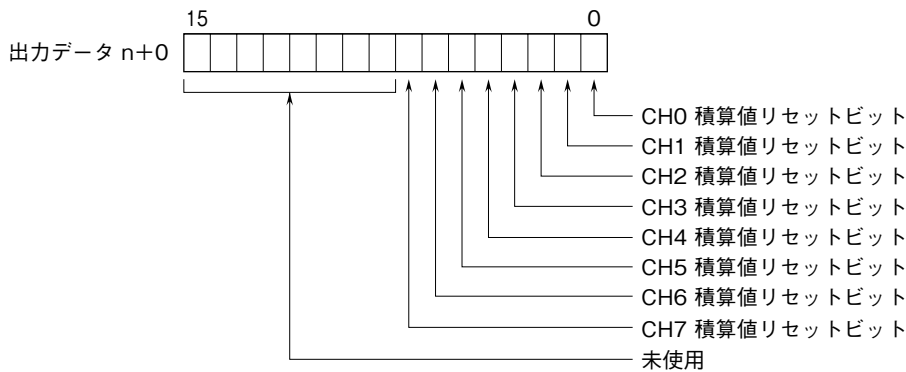
・ Input Area Objects



32ビットのバイナリデータ

CH無効に設定した場合、積算パルス数は0固定となります。

・ Output Area Objects



### ■積算値リセット

上位機器からの出力データの  $n+0$  ワードに、各チャンネルの積算値をリセットするビットが割当てられています。

このビットを 0 から 1 に変化させると、各チャンネルの積算値がリセットされます。

積算値がリセットされたことを確認したら 0 に戻ります。

リセットビットが 1 で残っていると、次回のリセットができませんのでご注意ください。

### ■積算値プリセット

上位機器からの出力データの  $n+2$  および  $n+3$  ワードに、プリセット値を書込みます。

$n+1$  ワードに各チャンネルの積算値をプリセットするビットが割当てられており、このビットを 0 から 1 に変化させると、各チャンネルの積算値にプリセット値が反映されます。

積算値がプリセットされたことを確認したら 0 に戻ります。

リセットビットが 1 で残っていると、回次のプリセットができませんのでご注意ください。

---

## 保証

本器は、厳密な社内検査を経て出荷されておりますが、万一製造上の不備による故障、または輸送中の事故、出荷後3年以内正常な使用状態における故障の際は、ご返送いただければ交換品を発送します。