

リモートI/O R7 シリーズ

取扱説明書

DeviceNet 用
増設用接点 8 点入力ユニット

形式
R7D-EA8

ご使用いただく前に

このたびは、エム・システム技研の製品をお買い上げいただき誠にありがとうございます。本器をご使用いただく前に、下記事項をご確認下さい。

■梱包内容を確認して下さい

- 増設用接点入力ユニット1 台

■形式を確認して下さい

お手元の製品がご注文された形式かどうか、スペック表示で形式と仕様を確認して下さい。

■取扱説明書の記載内容について

本取扱説明書は本器の取扱い方法、外部結線および簡単な保守方法について記載したものです。

- 振動、衝撃は故障の原因となることがあるため極力避けて下さい。
- 周囲温度が -10 ~ +55℃を超えるような場所、周囲湿度が 30 ~ 90 % RH を超えるような場所や結露するような場所でのご使用は、寿命・動作に影響しますので避けて下さい。

●配線について

- 配線（電源線、入力信号線、出力信号線）は、ノイズ発生源（リレー駆動線、高周波ラインなど）の近くに設置しないで下さい。
- ノイズが重畳している配線と共に結束したり、同一ダクト内に収納することは避けて下さい。

●その他

- 本器は電源投入と同時に動作しますが、すべての性能を満足するには 10 分の通電が必要です。

ご注意事項

● Nonincendive 対応品としてご使用の場合

- 本器は Class I, Division 2, Groups A, B, C, D の使用に適合しています。
- 警告！本器の部品をお客様にて交換された場合、Class I, Division 2 の適合を損ない、爆発の危険があります。
- 警告！本器を回路から切離す場合、電源および入出力信号を遮断して下さい。また、周囲に爆発性の危険がないことを確認して下さい。
- 本器の温度等級は T5 です。周囲温度 55℃（防火用エンクロージャ内部温度）以下でご使用下さい。

● UL 認定品としてご使用の場合

- 本器は設置カテゴリ II、汚染度 2 の環境での使用に適合しています。
- 高度 2000 m 以下でご使用下さい。
- 本器は適切な防火用エンクロージャに収納してご使用下さい。
- 電源には Class 2 電源ユニットを使用して下さい。

● EC 指令適合品としてご使用の場合

- 本器は盤内蔵形として定義されるため、必ず導電性の制御盤内に設置して下さい。
- お客様の装置に実際に組込んだ際に、規格を満足させるために必要な対策は、ご使用になる制御盤の構成、接続される他の機器との関係、配線等により変化することがあります。従って、お客様にて装置全体で CE マーキングへの適合を確認していただく必要があります。

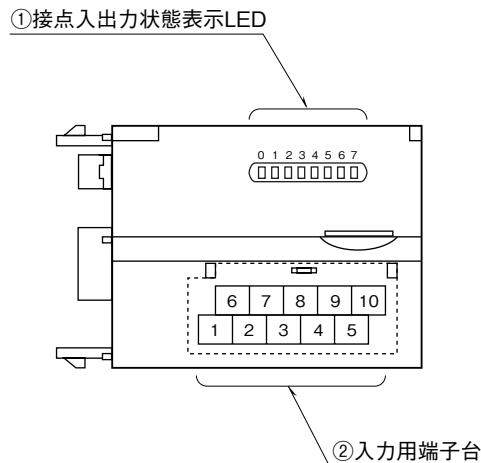
●取扱いについて

- 本体の取外または取付を行う場合は、危険防止のため必ず、電源および入力信号を遮断して下さい。

●設置について

- 屋内でご使用下さい。
- 塵埃、金属粉などの多いところでは、防塵設計のきょう体に収納し、放熱対策を施して下さい。

各部の名称

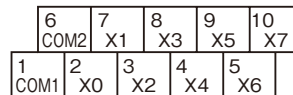


■接点入出力状態表示

接点入出力ユニットと増設用接点入出力ユニットは、各入出力の状態を LED で表示します。

- ON : 点灯
- OFF : 消灯

■入力端子配列

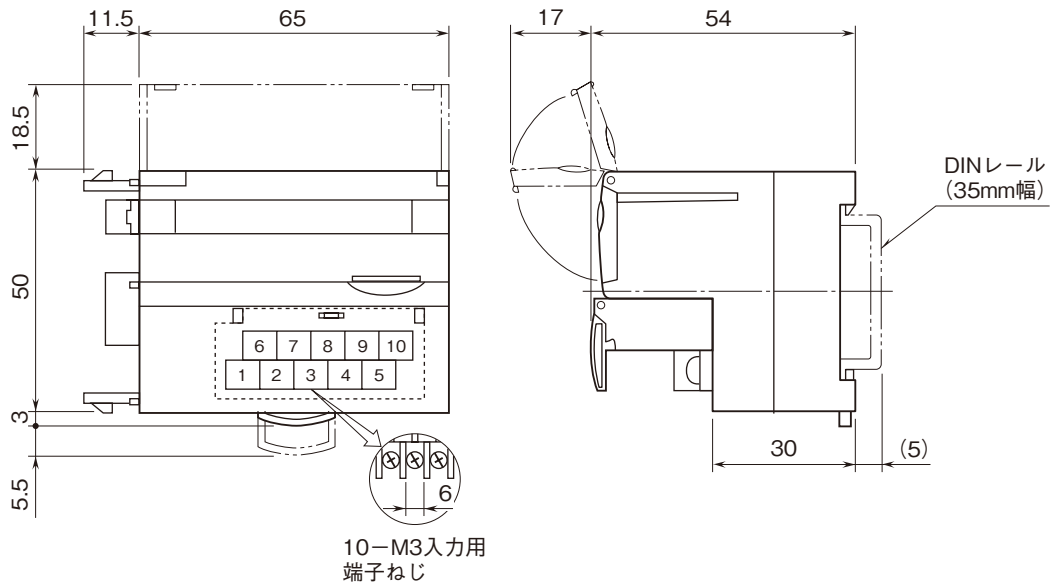


端子番号	信号名	機能	端子番号	信号名	機能
1	COM1	コモン	6	COM2	コモン
2	X0	入力 0	7	X1	入力 1
3	X2	入力 2	8	X3	入力 3
4	X4	入力 4	9	X5	入力 5
5	X6	入力 6	10	X7	入力 7

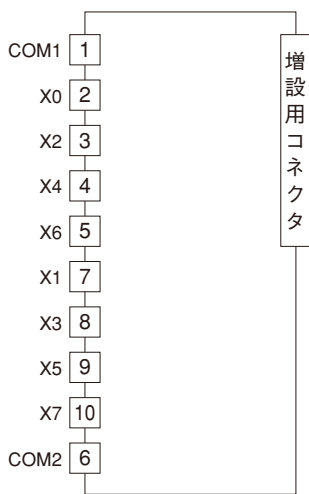
接 続

各端子の接続は下図を参考にして行って下さい。

外形寸法図 (単位: mm)

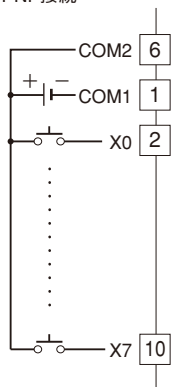


端子接続図

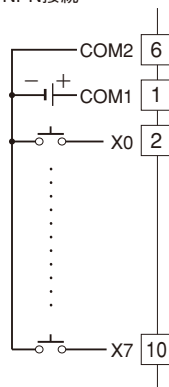


■入力部接続例

・ PNP接続

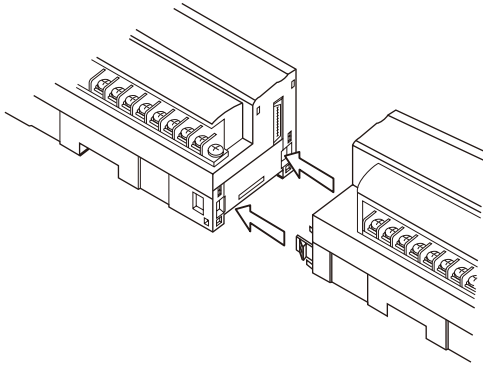


・ NPN接続



増設ユニットの接続

- ①基本ユニット側面の増設コネクタカバーを外します。
- ②増設ユニットに接続します。



- ③ DIN レールに取付けます。
基本ユニットに増設ユニットを接続後、DIN レールに固定します。

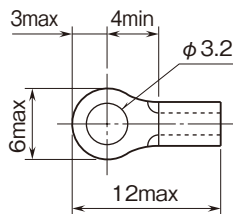
配線

■ 圧着端子

圧着端子は、下図の寸法範囲のものを使用して下さい。また、Y形端子を使用される場合も適用寸法は下図に準じます。

推奨圧着端子：R 1.25 - 3（日本圧着端子、ニチフ）

・適合電線：0.3 ~ 0.75 mm²



保証

本器は、厳密な社内検査を経て出荷されておりますが、万一製造上の不備による故障、または輸送中の事故、出荷後3年以内正常な使用状態における故障の際は、ご返送いただければ交換品を発送します。

CE マーキングの適合について

■ CE マーキングについて

CE マーキングは、EU 域内の各国ごとに存在していた安全規制を統合し、安全が保証された製品の円滑な流通を確保することを目的としています。このため、EU 域内で流通／販売される製品には、その製品に適用される EC 指令の要求事項に適合していることを示す CE マークを表示することが法的に義務づけられています。

各 EC 指令には、その指令が適用される機器の範囲が示されており、R7D では、EMC 指令への適合が要求されます。

各指令では、基本的な要求事項を述べているだけであるため、機械装置等に CE マークを表示するためには、その装置に適用される指令への適合性を装置メーカー自身が確認したうえで CE マークを表示する必要があります。

■ 設置に関する注意事項

① R7D は、制御盤内に設置して使用する必要があります。これは安全性の確保のみならず、R7D から発生するノイズを制御盤にて遮蔽する意味でも大きな効果があります。EMC 指令適合の試験を実施する際も、制御盤内に R7D を設置する条件で試験を行っています。

以下に、R7D を設置する際の注意事項についてまとめて示します。

- ・ R7D の設置には金属製の制御盤および中板を使用して下さい。
- ・ 制御盤および中板は、高周波においても低インピーダンスが確保できるよう、太い線で確実に接地して下さい。
- ・ 制御盤の外部に引出される信号ケーブルには、シールド付きのケーブルを使用して下さい。
- ・ ユニットの FG 端子は可能な限り太く短い線で制御盤の中板に接地して下さい。
注) FG 端子を接地することで電磁界放射雑音が増加するようであれば、接地を外して下さい。
- ・ 制御盤の中板に塗装をする際には、電気的導通を確保するために下記の部分にマスクをして、金属面を露出させて下さい。
制御盤本体への取付けボルトの部分
ユニットの FG につながる配線の接続部
シールドケーブルのアースクランプの取付け部
- ・ 制御盤の開口部からは盤内部で発生したノイズが漏れ出す可能性がありますので、開口部はできるだけ小さくなるように設計して下さい。開口部は直径 10 cm 以下とすることをお勧めします。

②補足 以下に示す設置方法は、必要に応じて対策を実施して下さい。また、これらの内容を図に模式的に表します。

- ・ ケーブル引出し穴からノイズが漏れ出る場合にはシールドカバー、シールドチューブ、フレキシブルコンジットなどを使用してケーブルを包込んでノイズの漏れを防いで下さい。

メーカー	名称	シリーズ名
日東工業株式会社	シールドカバー	SDF - 03 - 04 - 35 ES
日東工業株式会社	シールドチューブ	MTF - ES シリーズ
日東工業株式会社	フレキシブルコンジット	EMP - ES シリーズ

- ・ 制御盤本体と扉部分の隙間からノイズが漏れ出る場合には、電磁シールドガスケットなどを使用して、隙間を塞いで下さい。

メーカー	名称	シリーズ名
星和電機株式会社	電磁シールドガスケット	EO2S シリーズ

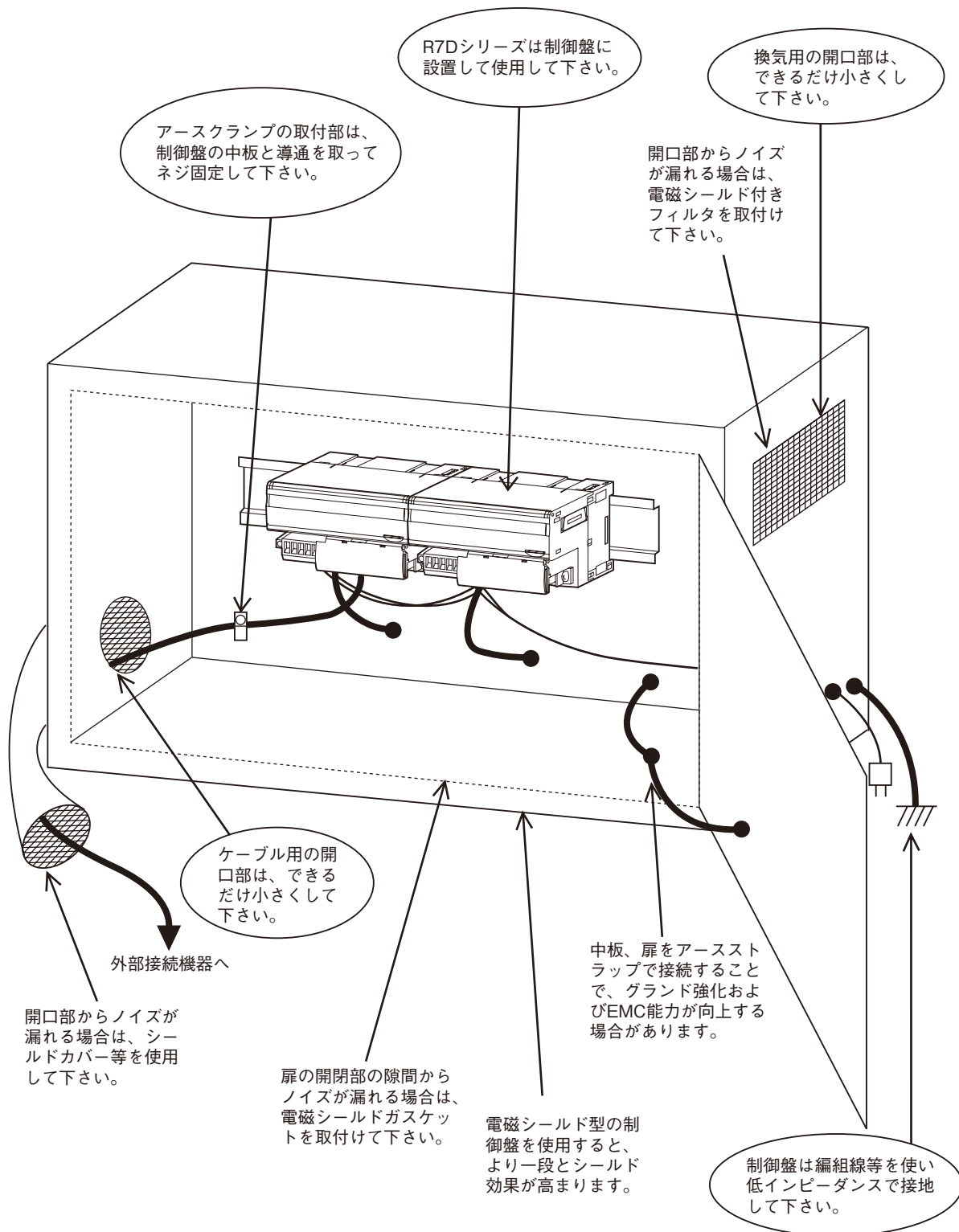
- ・ 制御盤の中板や扉をアースストラップを使用して制御盤の本体と接続し、グラウンドを強化すると効果が得られる場合があります。

メーカー	名称	シリーズ名
星和電機株式会社	アースストラップ	EO7S シリーズ

- ・ 電磁シールド型の制御盤を使用すると、より一段とシールド効果が高まります。

メーカー	名称	シリーズ名
日東工業株式会社	電磁シールドキャビネット	EC - SCF シリーズ

■設置に関する対策の適用例



■ケーブルの布設に関する注意事項

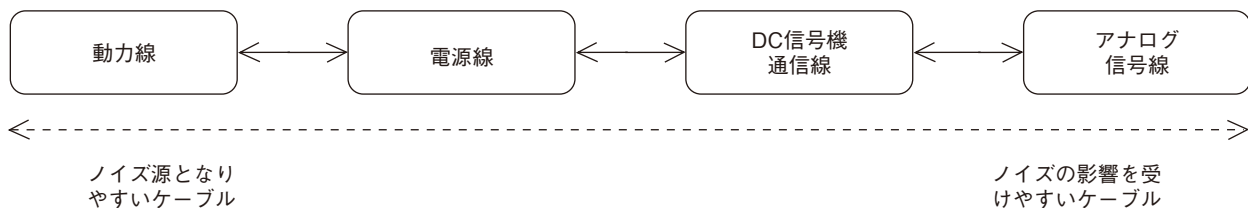
- ① R7D に接続されている信号ケーブルには、高周波成分が含まれています。信号ケーブルは、アンテナとして作用するため、この高周波成分をノイズとして外部空間へ放射したり、外部空間のノイズをケーブルに重畳させたりします。このため、信号ケーブルには、シールド付きケーブルを使用して対策する必要があります。
- R7D は、シールド付きケーブルおよびアースクランプを使用する条件で、EMC の適合試験を実施しております。以下に、ケーブルの布設に関する注意事項についてまとめて示します。また、これらの内容を図に模式的に表します。
- ・ R7D に接続される信号ケーブルのうち、制御盤の外部に引き出されるケーブルにはシールド付きのケーブルを使用して下さい。また、熱電対の補償導線および測温抵抗体の延長導線はシールド付きのケーブルを使用して下さい。

カードの接続形状	メーカー	名称	シリーズ名
端子台	太陽電線株式会社	シールド付きツイストケーブル	HK - SB / 20276 XL シリーズ サンライト SX シリーズ
		シールド付きフレキシブルケーブル	サンライト 3SX シリーズ

- ・ R7D に接続される通信ケーブルには DeviceNet 専用のケーブルを使用して下さい。

②補足 以下に示すケーブル布設は、必要に応じて対策を実施して下さい。

- ・ 配線ケーブルはできるだけ短くして下さい。これはケーブルからのノイズの放射、ケーブルへのノイズの重畳を防ぐ効果があります。
- ・ ノイズを受ける信号ケーブルには、フェライトコアを取付けてノイズの影響を軽減して下さい。フェライトコアは、制御盤のケーブル引き出し口付近または、ユニットの端子近くおよびコネクタ近くのいずれか効果的な箇所へ取付けて下さい。また、フェライトコアにケーブルを巻付ける回数を増やしたり、複数個のフェライトコアを取付けることで影響を軽減できる場合があります。
- ・ ノイズの影響を受けやすいケーブルは、ノイズ源となるケーブルから分離して布設して下さい。



分離布設には、たとえば以下のような方法があります。

距離を離す（動力線からは 20 cm 以上、その他のグループはそれぞれ 10 cm 以上ずつ離す）。

接地された金属板で仕切る。

それぞれのグループを接地された金属管やケーブルシールドなどの中を通す。

- ・ ケーブルにフィルタを取付ける場合は、フィルタ前後の配線が近接しないようにして下さい。ノイズが近接部で他方のケーブルに乗り、フィルタの効果が十分に引き出せなくなります。

以下のような部分では、特に注意が必要です。

電源ケーブルに挿入されたノイズフィルタ

信号ケーブルに取付けられたフェライトコア

信号ケーブルに挿入されたノイズ除去回路（サージキラー回路、避雷器回路など）

■ケーブルに関する対策の適用例

