

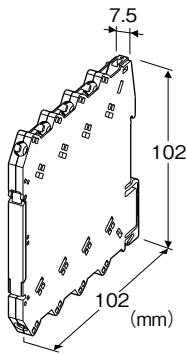
## 省スペース リモートI/O変換器 R6 シリーズ

## 測温抵抗体入力カード

(絶縁2点、ねじ端子接続形)

## 主な機能と特長

- 測温抵抗体を入力とする省スペースリモートI/Oカード



## 形式:R6N-RS2①

## 価格

基本価格 37,000円

加算価格

・オプション仕様により加算あり。

## ご注文時指定事項

・形式コード:R6N-RS2①

①は下記よりご選択下さい。

(例:R6N-RS2/Q)

・オプション仕様(例:/C01)

## ①付加コード

◆オプション仕様

無記入:なし

/Q:あり(オプション仕様より別途ご指定下さい。)

## オプション仕様

◆コーティング(詳細は、弊社ホームページをご参照下さい。)

/C01:シリコン系コーティング +1,000円

/C02:ポリウレタン系コーティング +1,000円

## 関連機器

・コンフィギュレータソフトウェア(形式:R6CON)

コンフィギュレータソフトウェアは、弊社のホームページよりダウンロードが可能です。

本器をパソコンに接続するには専用ケーブルが必要です。

対応するケーブルの形式につきましては、ホームページダウンロードサイトまたはコンフィギュレータソフトウェア取扱説明書をご参照下さい。

## 機器仕様

## 接続方式

- ・内部通信バス:ベース(形式:R6N-BS)に接続
- ・入力信号:M3ねじ端子接続(締付トルク 0.5N・m)
- ・内部電源:ベース(形式:R6N-BS)より供給

推奨圧着端子:幅5.8mm以下

(スリーブ付圧着端子は使用不可)

・適用電線サイズ:0.2~2.5mm<sup>2</sup>

ハウジング材質:難燃性黒色樹脂

アイソレーション:入力1-入力2-内部通信バス・内部電源間

入力ゼロ調整:PCにより設定

入カスパン調整:PCにより設定

入力センサ設定:側面のディップスイッチまたはPCにより設定

リニアライザ:標準装備

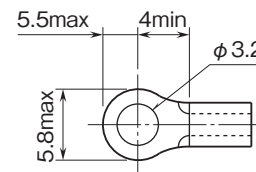
カードアドレス設定:側面のディップスイッチ、ロータリスイッチにより設定

コンフィギュレーションモード設定:側面のディップスイッチにより設定

電源表示ランプ:緑色LED、仕様は取扱説明書をご参照下さい。

状態表示ランプ:赤/緑2色LED、仕様は取扱説明書をご参照下さい。

■推奨圧着端子(単位:mm)



**入力仕様**

入力抵抗:1M $\Omega$ 以上  
許容導線抵抗:1線あたり100 $\Omega$ 以下  
入力検出電流:1mA以下

測温抵抗体	バーンアウト 表示値 (°C)		精度保証範囲 (°C)
	下方	上方	
Pt 100 (JIS '97、IEC)	-240	+900	-200 ~ +850
Pt 100 (JIS '89)	-240	+900	-200 ~ +660
JPt 100 (JIS '89)	-236	+560	-200 ~ +510
Pt 50 $\Omega$ (JIS '81)	-236	+700	-200 ~ +649
Ni 100	-100	+252	-80 ~ +250
Cu 10 (25°C)	-212	+312	-50 ~ +250
Cu 50	-100	+200	-50 ~ +150

**設置仕様**

消費電流:20mA  
使用温度範囲:-10~+55°C  
使用湿度範囲:30~90%RH(結露しないこと)  
使用周囲雰囲気:腐食性ガス、ひどい塵埃のないこと  
取付:ベース(形式:R6N-BS)に取付  
質量:約60g

**性能**

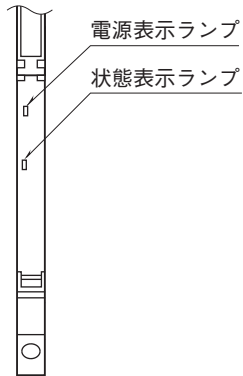
変換精度:±1°C (Cu10 (25°C)は±3°C)  
変換速度(PCにより設定、工場出荷時:500ms)  
:250/500ms  
変換データ  
・温度単位(°C、K):実量値を10倍した整数  
・温度単位(°F):実量値  
占有エリア:2  
温度係数(最大スパンに対する%):±0.01%/°C  
応答時間:変換速度×2+50ms以下  
電源電圧変動の影響:±0.1%/許容電圧範囲  
絶縁抵抗:100M $\Omega$ 以上/500V DC  
耐電圧:入力1-入力2-内部通信バス・内部電源-大地間  
1500V AC 1分間

**適合規格**

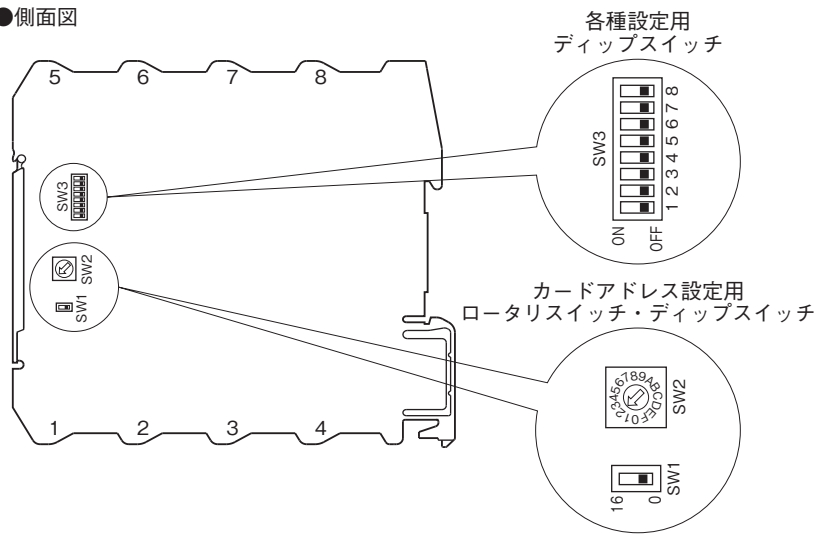
適合EU指令:  
電磁両立性指令(EMC指令)  
EMI EN 61000-6-4  
EMS EN 61000-6-2  
RoHS指令

パネル図

●前面図 (開蓋時)

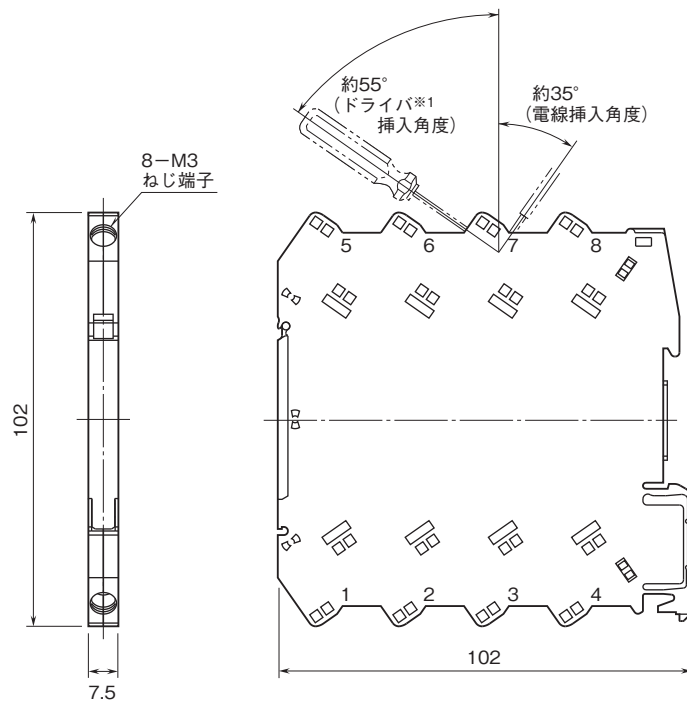


●側面図



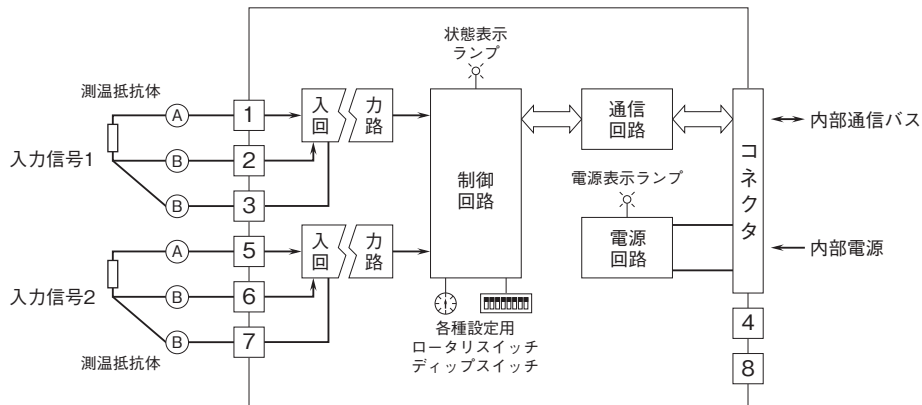
設定方法については、取扱説明書をご参照下さい。

外形寸法図(単位:mm)・端子番号図



※1、ドライバの軸径は、6mm以下のものを使用して下さい。

ブロック図・端子接続図



- 記載内容はお断りなしに変更することがありますのでご了承ください。
  - ご注文・ご使用に際しては、弊社ホームページの「ご注文に際して」を必ずご確認ください。
  - 本製品を輸出される場合には、外国為替および外国貿易法の規制をご確認の上、必要な手続きをお取りください。  
安全保障貿易管理については、弊社ホームページより「輸出（該非判定）」をご覧ください。
- お問い合わせ先 ホットライン：0120-18-6321