

省スペース リモートI/O変換器 R6 シリーズ

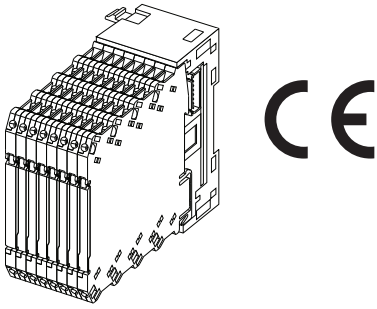
/Q:あり(オプション仕様より別途ご指定下さい。)

ベース

(ユーロ端子接続形)

主な機能と特長

- 省スペースリモートI/O変換器R6シリーズ専用の取付ベース



形式:R6D-BS①②

価格

基本価格

8スロット+通信カードスロット(18mm幅) 15,000円

8スロット+通信カードスロット(36.5mm幅) 15,000円

8スロット(増設用) 10,000円

加算価格

・オプション仕様により加算あり。

ご注文時指定事項

- ・形式コード:R6D-BS①②
- ①、②は下記よりご選択下さい。
- (例:R6D-BS8A/Q)
- ・オプション仕様(例:/C01)

①スロット数

8A:8スロット+通信カードスロット(18mm幅)

8B:8スロット+通信カードスロット(36.5mm幅)

(Tリンク用通信カード(形式:R6-NF1)、

CC-Link用通信2重化対応通信カード(形式:R6-NC3/W)、

電源カード(形式:R6-PSM)のいずれかをご使用の場合のみ

選択可能です。)

8P:8スロット(増設用)

②付加コード

◆オプション仕様

無記入:なし

オプション仕様

◆コーティング(詳細は、弊社ホームページをご参照下さい。)

基板の半田面のみコーティングします。

リモートI/Oカード実装側はコーティングされません。

/C01:シリコン系コーティング +1,000円

/C02:ポリウレタン系コーティング +1,000円

機器仕様

構造:壁表面取付またはDINレール取付

収納台数

・R6D-BS8A:入出力・電源供給カード8台+

通信カード(18mm幅)1台

・R6D-BS8B:入出力・電源供給カード8台+

通信カード(36.5mm幅)1台

・R6D-BS8P:入出力・電源供給カード8台

ハウジング材質:難燃性黒色樹脂

設置仕様

使用温度範囲:-10~+55°C

使用湿度範囲:30~90%RH(結露しないこと)

使用周囲雰囲気:腐食性ガス、ひどい塵埃のないこと

取付:壁表面取付またはDINレール取付

質量:リモートI/Oカード未実装のとき

R6D-BS8A:約80g

R6D-BS8B:約95g

R6D-BS8P:約50g

性能

絶縁抵抗:内部電源・内部通信バス-大地間

100MΩ以上/500V DC

耐電圧:内部電源・内部通信バス-大地間

2000V AC 1分間

適合規格

適合EU指令:

電磁両立性指令(EMC指令)

EMI EN 61000-6-4

EMS EN 61000-6-2

RoHS指令

パネル図

カードは、端から順に実装して下さい。

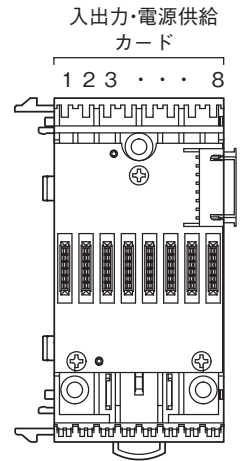
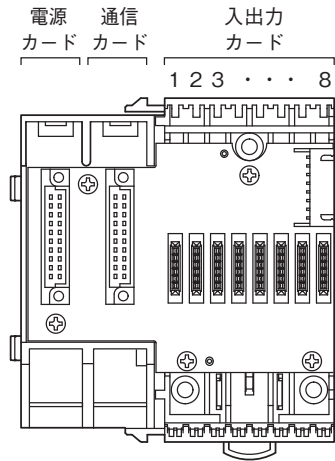
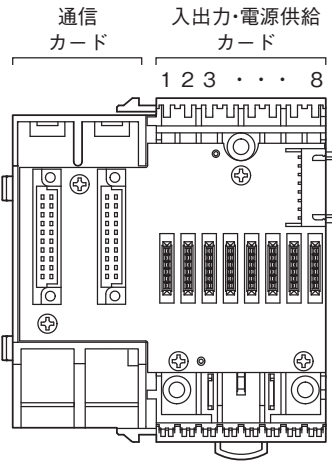
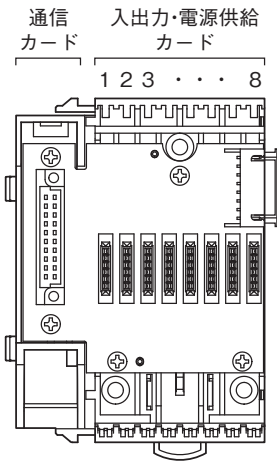
電源供給カードは、全てのスロットに実装可能ですが、基本的には右端、または左端に実装して下さい。

■R6D-BS8A

■R6D-BS8B
・R6-NF1

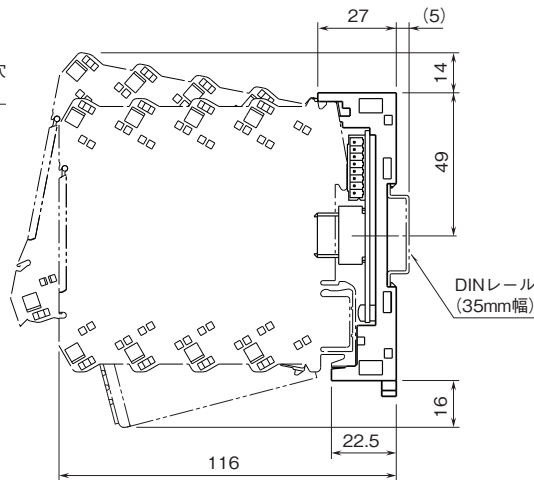
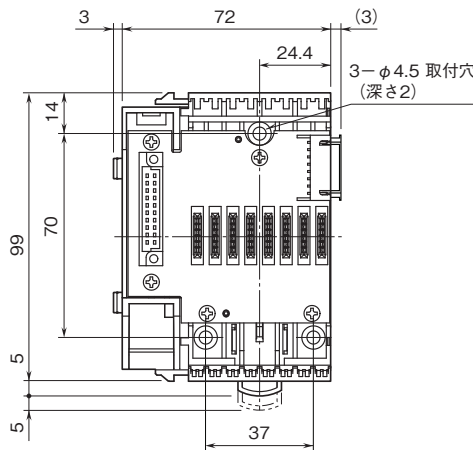
・R6-PSM

■R6D-BS8P

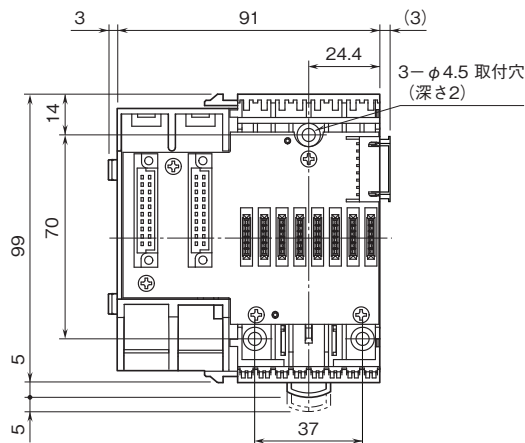


外形寸法図(単位:mm)

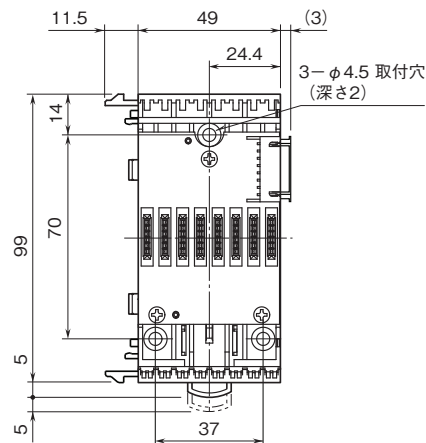
・R6D-BS8A



・R6D-BS8B



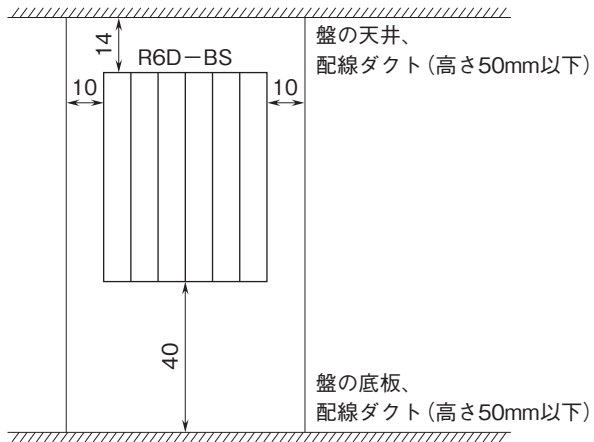
・R6D-BS8P



取付寸法図(単位:mm)

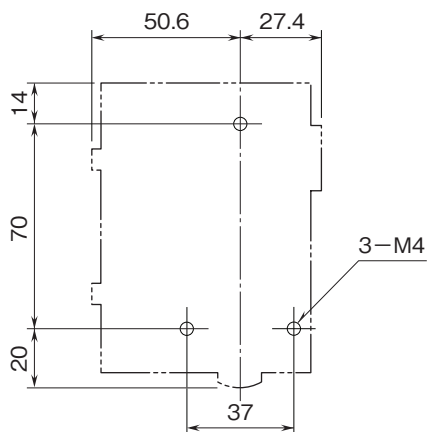
■取付上のご注意

取付は、下図のような垂直取付を行って下さい。垂直取付以外の取付は、内部温度の上昇により、寿命の低下や性能低下の原因となります。

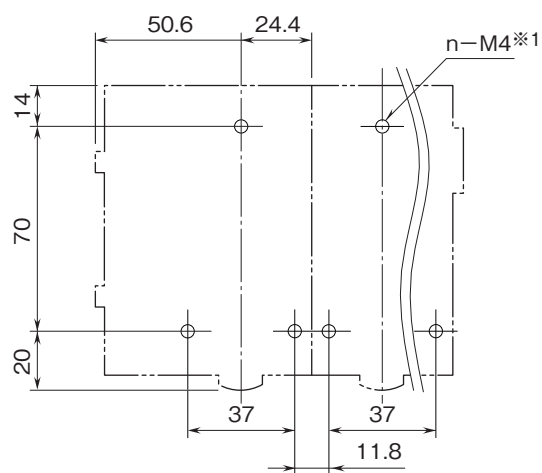


■壁取付の場合

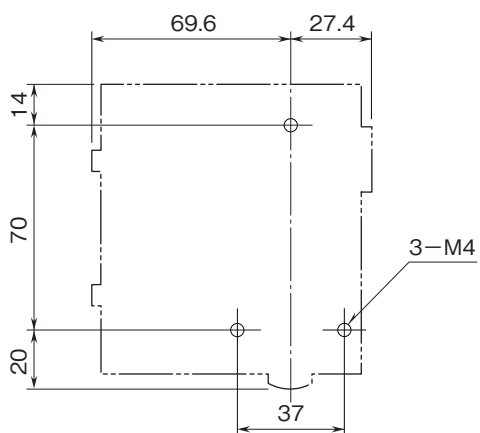
・R6D-BS8A



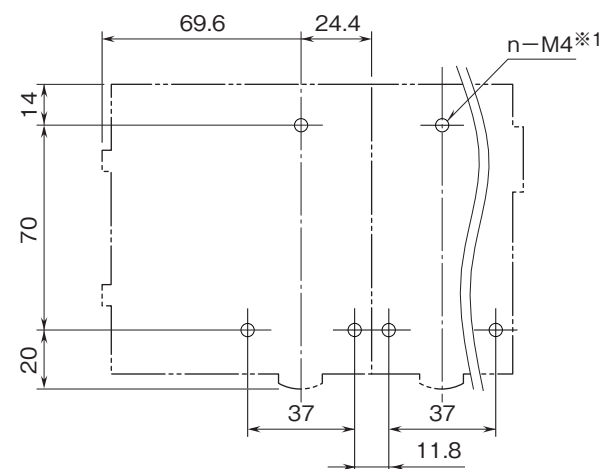
・R6D-BS8A+BS8P連結時



・R6D-BS8B



・R6D-BS8B+BS8P連結時



※1、nは連結したベース数×3



- 記載内容はお断りなしに変更することがありますのでご了承ください。
 - ご注文・ご使用に際しては、弊社ホームページの「ご注文に際して」を必ずご確認ください。
 - 本製品を輸出される場合には、外国為替および外国貿易法の規制をご確認の上、必要な手続きをお取りください。
安全保障貿易管理については、弊社ホームページより「輸出（該非判定）」をご覧ください。
- お問合わせ先 ホットライン：0120-18-6321