

省スペースリモートI/O変換器 R6 シリーズ

取扱説明書

Modbus 用、アナログ 64 点对応  
通信カード

形式  
R6-NM2

ご使用いただく前に

このたびは、エム・システム技研の製品をお買い上げいただき誠にありがとうございます。本器をご使用いただく前に、下記事項をご確認下さい。

■梱包内容を確認して下さい

- ・通信カード .....1 台
- ・終端抵抗器 (110 Ω、0.25 W) .....1 個

■形式を確認して下さい

お手元の製品がご注文された形式かどうか、スペック表示で形式と仕様を確認して下さい。

■取扱説明書の記載内容について

本取扱説明書は本器の取扱い方法、外部結線および簡単な保守方法について記載したものです。

ご注意事項

● EC 指令適合品としてご使用の場合

- ・本器は盤内蔵形として定義されるため、必ず制御盤内に設置して下さい。
- ・お客様の装置に実際に組込んだ際に、規格を満足させるために必要な対策は、ご使用になる制御盤の構成、接続される他の機器との関係、配線等により変化することがあります。従って、お客様にて装置全体で CE マーキングへの適合を確認していただく必要があります。

●取扱いについて

- ・本体の取外または取付を行う場合は、危険防止のため必ず、電源および入力信号を遮断して下さい。
- ・本体側面のディップスイッチは、電源が遮断されたメンテナンス時のみ設定可能であり、通電時は操作しないで下さい。

●設置について

- ・屋内でご使用下さい。
- ・塵埃、金属粉などの多いところでは、防塵設計のきょう体に収納し、放熱対策を施して下さい。
- ・振動、衝撃は故障の原因となることがあるため極力避けて下さい。
- ・周囲温度が -10 ~ +55℃ を超えるような場所、周囲湿度が 30 ~ 90 % RH を超えるような場所や結露するような場所でのご使用は、寿命・動作に影響しますので避けて下さい。

●配線について

- ・配線（電源線、入力信号線、出力信号線）は、ノイズ発生源（リレー駆動線、高周波ラインなど）の近くに設置しないで下さい。
- ・ノイズが重畳している配線と共に結束したり、同一ダクト内に収納することは避けて下さい。

●その他

- ・本器は電源投入と同時に動作しますが、すべての性能を満足するには 10 分の通電が必要です。

取付方法

ベース（形式：R6 □- BS）をお使い下さい。ただし、通信カード（形式：R6 - NM2）をベースに取付ける前に、下記の項目を行って下さい。

■占有エリアの設定

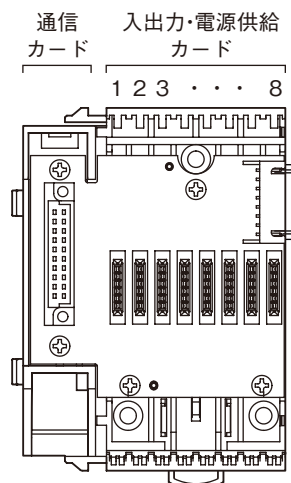
この通信カードと同じベースに取付ける入出力カード 1 枚の占有エリアを設定します。これにより、Modbus を用いて送受信するデータと入出力カードのデータが割付けられます。2 点目のアナログ入出力カードを実装する場合は、占有エリアを“2”モードにして下さい。（2 点目のデータの送受信ができなくなります。）

■局番と伝送速度の設定

必ずカードを取付ける前に、通信カードの局番と伝送速度を設定して下さい。

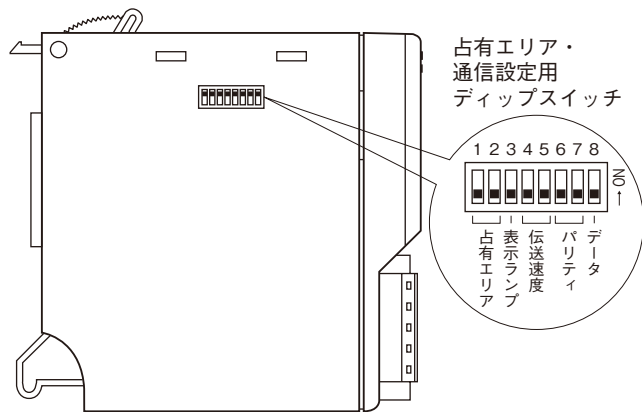
■ベースへの取付

通信カードは通信カード専用スロットの位置に取付けます。入出力カード・電源供給カードはスロット 1 ~ 8 のどのスロットにも実装可能です。入出力カードのカードアドレスは各入出力カード毎に設定して下さい。

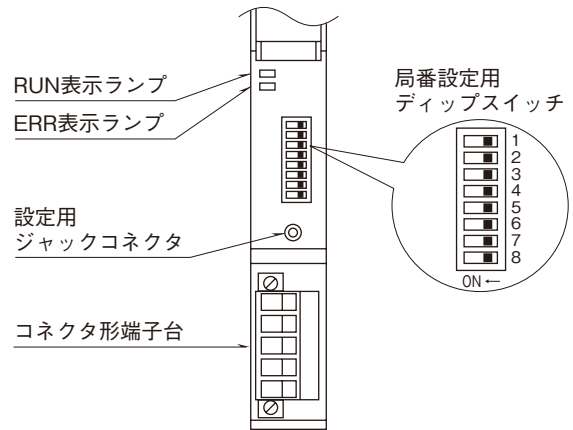


# 各部の名称

## ■側面図



## ■前面図



## ■側面ディップスイッチの設定

### ●占有エリア設定

占有エリア	SW	
	1	2
1	■	
2 (*)		

### ●表示ランプ設定

表示ランプ	SW3
RUN : 正常時 緑色点灯	(*)
ERR : 異常時 緑色点灯/点滅	
RUN : データ受信時 赤色点灯	■
ERR : データ送信時 赤色点灯	

### ●伝送速度設定

伝送速度 (bps)	SW	
	4	5
38.4 k		
19.2 k (*)	■	
9600		■
4800	■	■

### ●パリティ設定\*<sup>1</sup>

パリティ	SW	
	6	7
なし (*)		
奇数	■	
偶数		■
不可	■	■

### ●データ設定\*<sup>1</sup>

データ	SW8
RTU (Binary)	
ASCII (*)	■

\* 1、パリティ設定およびデータ設定により、1バイトデータの構成は下表の通りとなります。

通信設定	スタートビット	データビット長	パリティビット	ストップビット
RTU	1	8	1	1
	1	8	なし	2
ASCII	1	7	1	1
	1	7	なし	2

## ■前面ディップスイッチの設定

### ●局番設定

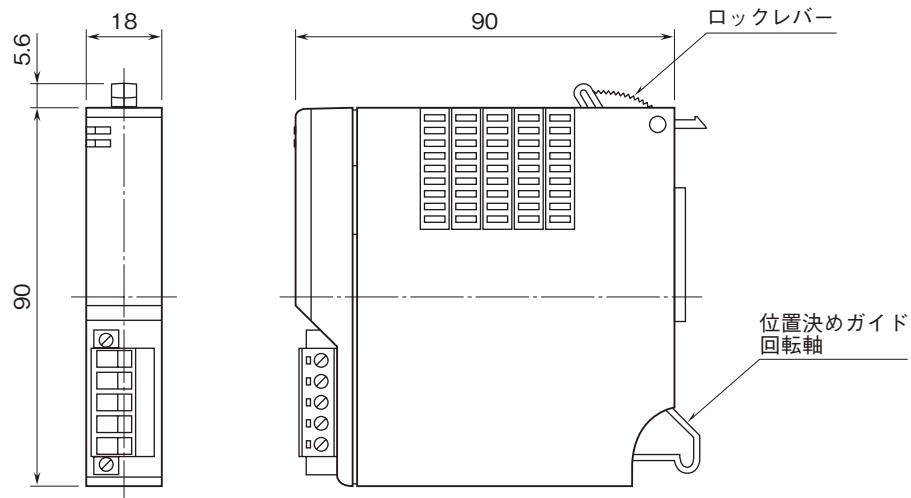
局番	SW							
	1	2	3	4	5	6	7	8
1(*)	■							
2		■						
3	■	■						
4			■					
5	■		■					
6		■	■					
7	■	■	■					
:	:	:	:	:	:	:	:	:
247	■	■	■		■	■	■	■

■ = ON、印なし = OFF  
(\*) は工場出荷時の設定

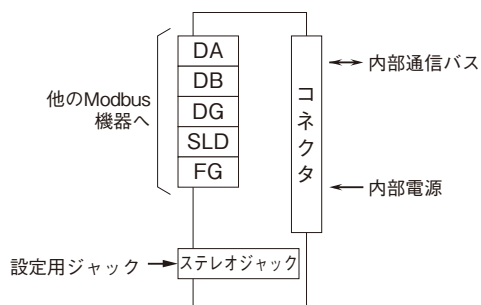
## 接 続

各端子の接続は下図を参考にして行って下さい。

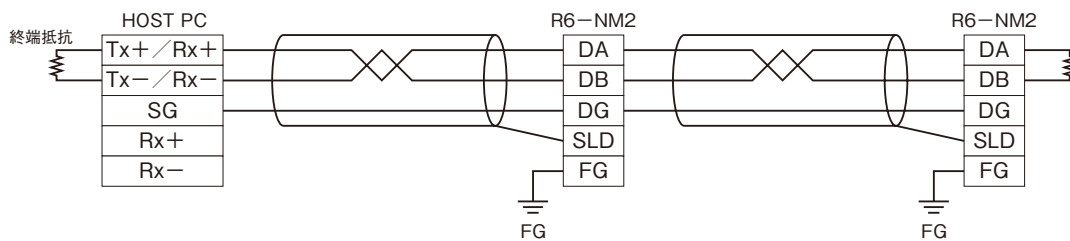
外形寸法図 (単位: mm)



端子接続図



## 通信ケーブルの配線



## Modbus ファンクションコード

### ■ Data and Control Functions

CODE	NAME	R6 – NM2	
01	Read Coil Status	○	Digital output from the slave
02	Read Input Status	○	Status of digital inputs to the slave
03	Read Holding Registers	○	General purpose register within the slave
04	Read Input Registers	○	Collected data from the field by the slave
05	Force Single Coil	○	Digital output from the slave
06	Preset Single Registers	○	General purpose register within the slave
07	Read Exception Status		
08	Diagnostics	○	
09	Program 484		
10	Poll 484		
11	Fetch Comm. Event Counter		Fetch a status word and an event counter
12	Fetch Comm. Event Log		A status word, an event counter, a message count and a field of event bytes
13	Program Controller		
14	Poll Controller		
15	Force Multiple Coils	○	Digital output from the slave
16	Preset Multiple Registers	○	General purpose register within the slave
17	Report Slave ID		Slave type / 'RUN' status
18	Program 884 / M84		
19	Reset Comm. Link		
20	Read General Reference		
21	Write General Reference		
22	Mask Write 4X Register		
23	Read / Write 4X Registers		
24	Read FIFO Queue		

### ■ Exception Codes

CODE	NAME	R6 – NM2	
01	Illegal Function	○	Function code is not allowable for the slave
02	Illegal Data Address	○	Address is not available within the slave
03	Illegal Data Value	○	Data is not valid for the function
04	Slave Device Failure	○	
05	Acknowledge	○	
06	Slave Device Busy	○	
07	Negative Acknowledge	○	
08	Memory Parity Error		

### ■ Diagnostic Subfunctions

CODE	NAME	R6 – NM2	
00	Return Query Data	○	Loop back test
01	Restart Comm. Option	○	Reset the slave and clear all counters
02	Return Diagnostic Register	○	Contents of the diagnostic data (2 bytes)
03	Change ASCII Input Delimiter	○	Delimiter character of ASCII message
04	Force Listen Only Mode	○	Force the slave into Listen Only Mode

## Modbus I / O 割付

本体側面のディップスイッチにより、占有エリア“1”モードと占有エリア“2”モードに切替えることができます。

占有エリア“1”モードとは全ての入出力カードの入出力データを1ワードとし、入出力カードの実装するスロットと入出力データとが1ワードで対応します。このため、アナログ2点の入出力カードでは、2点目の入出力は使用できなくなります。

占有エリア“2”モードとは、全ての入出力カードの入出力データを2ワードとし、入出力カードの実装するスロットと入出力データとが2ワードで対応します。

接点入出力の場合は占有エリア数には影響を受けません。ただし、カード1枚あたり16点として割付けるため、4点入出力のカードでは、入力5～16は0となります。

注) 誤動作等の原因になりますので、下記以外のアドレスにはアクセスしないで下さい。

Coil (0X)	1 - 16	カードアドレス 0	Do 1 ~ 4
	17 - 32	カードアドレス 1	Do 1 ~ 4
	33 - 48	カードアドレス 2	Do 1 ~ 4
	49 - 64	カードアドレス 3	Do 1 ~ 4
	:	:	:
Inputs (1X)	497 - 512	カードアドレス 31	Do 1 ~ 4
	1 - 16	カードアドレス 0	Di 1 ~ 4
	17 - 32	カードアドレス 1	Di 1 ~ 4
	33 - 48	カードアドレス 2	Di 1 ~ 4
	49 - 64	カードアドレス 3	Di 1 ~ 4
	:	:	:
	497 - 512	カードアドレス 31	Di 1 ~ 4
	513 - 544	Active Card Map	
	545 - 560	Status	
561 - 624	channel Status		

### ■占有エリア“1”モード

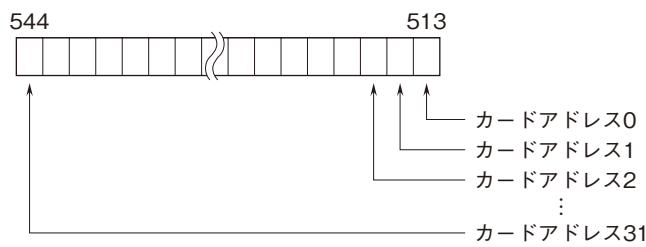
Input Registers (3X)	1	カードアドレス 0	Ai 1 (INT)
	2	カードアドレス 1	Ai 1 (INT)
	3	カードアドレス 2	Ai 1 (INT)
	4	カードアドレス 3	Ai 1 (INT)
	:	:	:
	32	カードアドレス 31	Ai 1 (INT)
	33、34	カードアドレス 0	Ai 1 (Float)
	35、36	カードアドレス 1	Ai 1 (Float)
	37、38	カードアドレス 2	Ai 1 (Float)
	39、40	カードアドレス 3	Ai 1 (Float)
	:	:	:
	95、96	カードアドレス 31	Ai 1 (Float)
Holding Registers (4X)	1	カードアドレス 0	Ao 1 (INT)
	2	カードアドレス 1	Ao 1 (INT)
	3	カードアドレス 2	Ao 1 (INT)
	4	カードアドレス 3	Ao 1 (INT)
	:	:	:
	32	カードアドレス 31	Ao 1 (INT)
	33、34	カードアドレス 0	Ao 1 (Float)
	35、36	カードアドレス 1	Ao 1 (Float)
	37、38	カードアドレス 2	Ao 1 (Float)
	39、40	カードアドレス 3	Ao 1 (Float)
	:	:	:
	95、96	カードアドレス 31	Ao 1 (Float)

### ■占有エリア“2”モード

Input Registers (3X)	1	カードアドレス 0	Ai 1 (INT)
	2	カードアドレス 0	Ai 2 (INT)
	3	カードアドレス 1	Ai 1 (INT)
	4	カードアドレス 1	Ai 2 (INT)
	:	:	:
	63	カードアドレス 31	Ai 1 (INT)
	64	カードアドレス 31	Ai 2 (INT)
	65、66	カードアドレス 0	Ai 1 (Float)
	67、68	カードアドレス 0	Ai 2 (Float)
	69、70	カードアドレス 1	Ai 1 (Float)
	71、72	カードアドレス 1	Ai 2 (Float)
	:	:	:
Holding Registers (4X)	189、190	カードアドレス 31	Ai 1 (Float)
	191、192	カードアドレス 31	Ai 2 (Float)
	1	カードアドレス 0	Ao 1 (INT)
	2	カードアドレス 0	Ao 2 (INT)
	3	カードアドレス 1	Ao 1 (INT)
	4	カードアドレス 1	Ao 2 (INT)
	:	:	:
	63	カードアドレス 31	Ao 1 (INT)
	64	カードアドレス 31	Ao 2 (INT)
	65、66	カードアドレス 0	Ao 1 (Float)
	67、68	カードアドレス 0	Ao 2 (Float)
	69、70	カードアドレス 1	Ao 1 (Float)
71、72	カードアドレス 1	Ao 2 (Float)	
:	:	:	
189、190	カードアドレス 31	Ao 1 (Float)	
191、192	カードアドレス 31	Ao 2 (Float)	

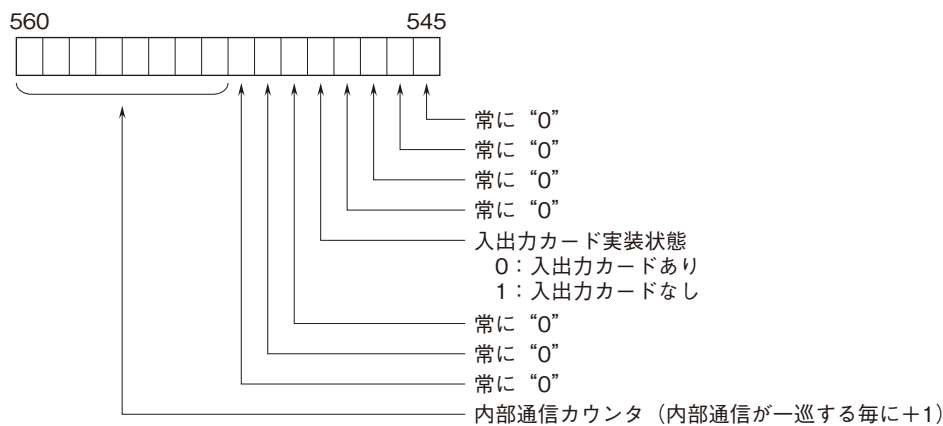
## ■ Active Card Map

入出力ユニット (Card) が、ベースに実装されていることを示します。実装されている場合、対応するビットが“1”となります。



## ■ Status

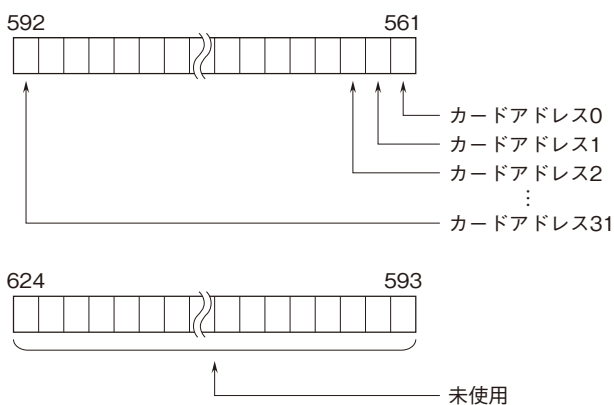
各カードとの通信状態をチェックします。カードが1台以上実装されている場合に対応するビットが“0”となります。



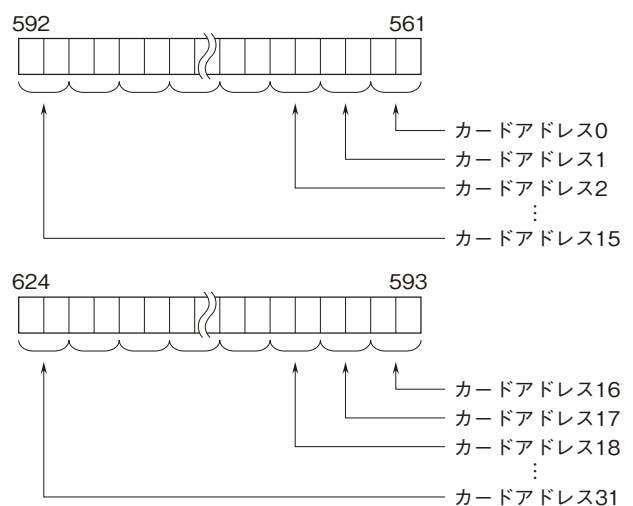
## ■ Channel Status

アナログ入力カードでは上下限チェック、ADC チェックにより異常を判定します。異常の場合、対応するビットが“1”となります。

### ●占有エリア“1”モード



### ●占有エリア“2”モード



カード番号が小さい順に、占有エリア数のビットを確保します。アナログ2点入力などの場合、下位ビットが入力1となり上位ビットが入力2となります。

## ■ データ

### ● アナログデータ

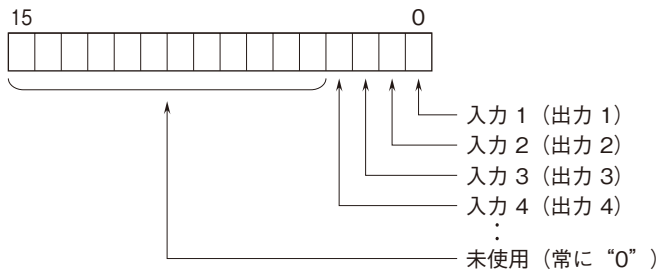
各カードに設定されている入出力レンジの 0 ~ 100 % を 0 ~ 10000 のバイナリ (2 進) で示します。  
また、各データの負の値は 2 の補数で示します。



### ● 4 点用接点データ

0 : 入力 OFF (入力解放時)

1 : 入力 ON (入力短絡時)



## 保証

本器は、厳密な社内検査を経て出荷されておりますが、  
万一製造上の不備による故障、または輸送中の事故、出  
荷後 3 年以内正常な使用状態における故障の際は、ご返  
送いただければ交換品を発送します。