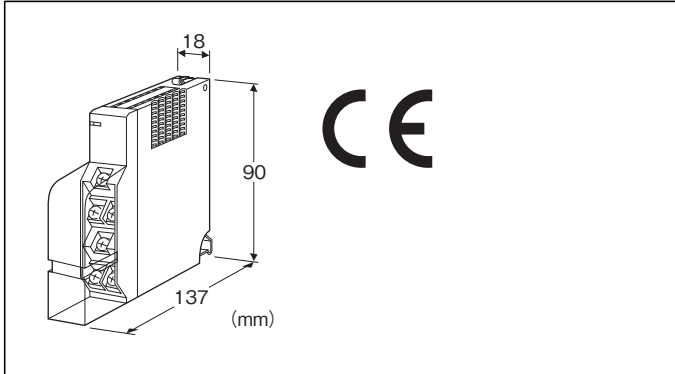


リモートI/O変換器 R5 シリーズ

直流電圧入力カード

(ねじ端子台形)



形式:R5T-SV①②③

価格

基本価格 20,000円

加算価格

2点入力 +8,000円

通信2重化 +5,000円

・オプション仕様により加算あり。

ご注文時指定事項

・形式コード:R5T-SV①②③

①～③は下記よりご選択ください。

(例:R5T-SV2W/Q)

・オプション仕様(例:/C01/S01)

①入力点数

1:1点入力

2:2点入力

②通信

S:シングル

W:2重化

③付加コード

◆オプション仕様

無記入:なし

/Q:あり(オプション仕様より別途ご指定下さい。)

オプション仕様(複数項指定可能)

◆コーティング(詳細は、弊社ホームページをご参照下さい。)

/C01:シリコン系コーティング +1,000円

/C02:ポリウレタン系コーティング +1,000円

/C03:ラバーコーティング +1,000円

◆端子ねじ材質

/S01:ステンレス +500円

機器仕様

接続方式

・内部通信バス:ベース(形式:R5-BS)に接続

・入力信号:M3.5ねじ端子接続(締付トルク0.8N・m)

・内部電源:ベース(形式:R5-BS)より供給

端子ねじ材質:鉄にニッケルメッキ(標準)または、ステンレス
アイソレーション:入力1-入力2-内部通信バス・内部電源間

入力レンジ設定:側面のディップスイッチにより設定

RUN表示ランプ:赤/緑2色LED

内部通信バス1正常時、赤色点灯

内部通信バス2正常時、緑色点灯

バス1およびバス2が共に正常な場合は赤色と緑色が同時に点
灯し橙色となります。

入力仕様

■低レンジ入力

入力抵抗:100kΩ以上

入力レンジ:-1~+1V DC、0~1V DC

■高レンジ入力

入力抵抗:1MΩ以上

入力レンジ:-10~+10V DC、-5~+5V DC、0~10V DC、

0~5V DC、1~5V DC

設置仕様

使用温度範囲:-10~+55℃

使用湿度範囲:30~90%RH(結露しないこと)

使用周囲雰囲気:腐食性ガス、ひどい塵埃のないこと

取付:ベース(形式:R5-BS)に取付

質量:約110g

性能

変換精度:±0.05%
 変換データ:入力レンジに対し0~10000
 占有エリア:1(2点入力時は2)
 温度係数:±0.015%/°C
 応答時間:0.2s以下(0→90%)
 絶縁抵抗:100MΩ以上/500V DC
 耐電圧:
 入力1-入力2-内部通信バス-内部電源間
 1500V AC 1分間
 供給電源-FG間(電源カードにて絶縁)
 2000V AC 1分間

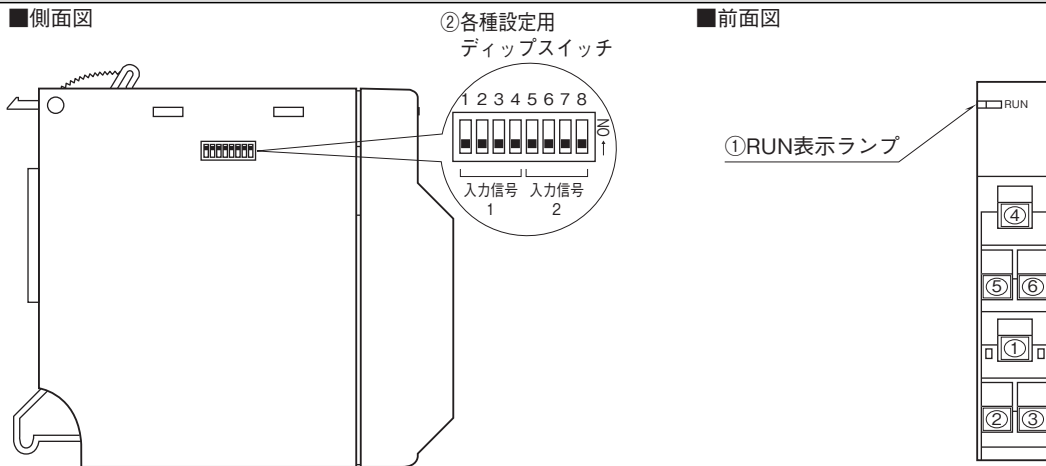
適合規格

適合EU指令:
 電磁両立性指令(EMC指令)
 EMI EN 61000-6-4
 EMS EN 61000-6-2
 RoHS指令

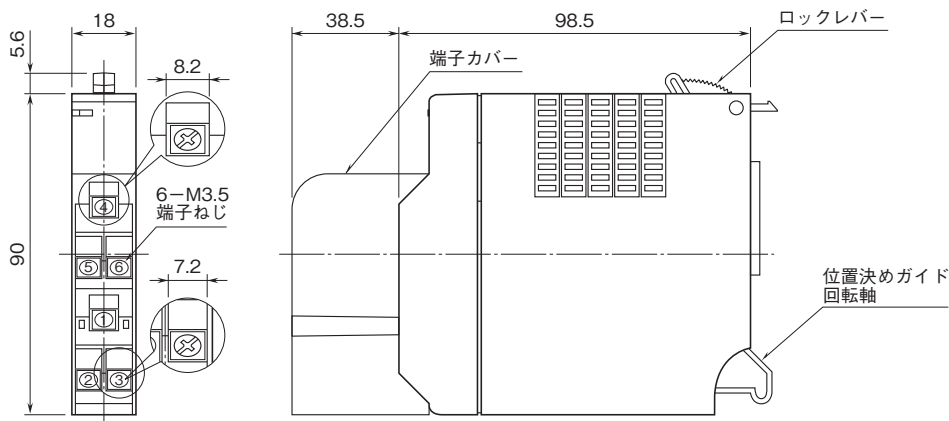
パネル図

■側面図

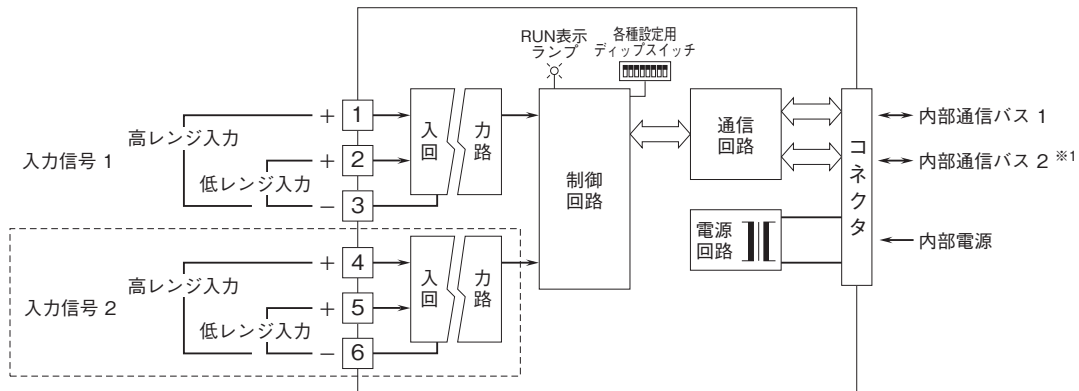
■前面図



外形寸法図(単位:mm)・端子番号図



ブロック図・端子接続図



※1、2重化通信形の時のみ付きます。
 注) 同一チャンネル内で高レンジ入力と低レンジ入力を同時に接続しないで下さい。
 破線部は2点入力形の時のみ付きます。



- 記載内容はお断りなしに変更することがありますのでご了承ください。
 - ご注文・ご使用に際しては、弊社ホームページの「ご注文に際して」を必ずご確認ください。
 - 本製品を輸出される場合には、外国為替および外国貿易法の規制をご確認の上、必要な手続きをお取りください。
 安全保障貿易管理については、弊社ホームページより「輸出（該非判定）」をご覧ください。
- お問い合わせ先 ホットライン：0120-18-6321