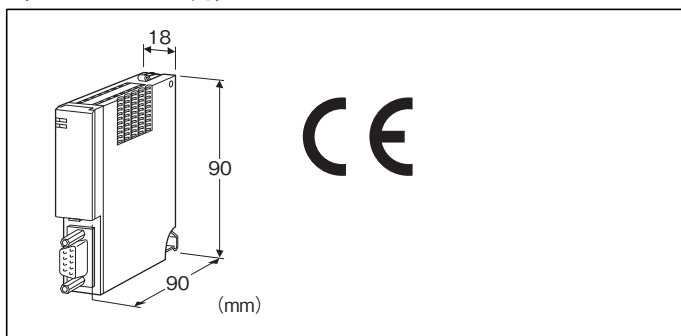


リモートI/O変換器 R5 シリーズ

参照下さい。

通信カード

(PROFIBUS-DP用)



形式:R5-NP1①

価格

基本価格 65,000円

加算価格

・オプション仕様により加算あり。

ご注文時指定事項

・形式コード:R5-NP1①

①は下記よりご選択下さい。

(例:R5-NP1/Q)

・オプション仕様(例:/C01)

①付加コード

◆オプション仕様

無記入:なし

/Q:あり(オプション仕様より別途ご指定下さい。)

オプション仕様

◆コーティング(詳細は、弊社ホームページをご参照下さい。)

/C01:シリコン系コーティング +1,000円

/C02:ポリウレタン系コーティング +1,000円

/C03:ラバーコーティング +1,000円

関連機器

・コンフィギュレータソフトウェア(形式:R5CON)

・GSD(General Station Description)ファイル

コンフィギュレータソフトウェアおよびGSDファイルは、弊社のホームページよりダウンロードが可能です。

本器をパソコンに接続するには専用ケーブルが必要です。

対応するケーブルの形式につきましては、ホームページダウンロードサイトまたはコンフィギュレータソフトウェア取扱説明書を

機器仕様

接続方式

・PROFIBUS:9ピン、Dサブコネクタ(メス形)

(コネクタ固定ねじ No. 4-40 UNC)

・内部通信バス:ベース(形式:R5-BS)に接続

・内部電源:ベース(形式:R5-BS)より供給

アイソレーション:PROFIBUS-内部通信バス・内部電源間

RUN表示ランプ:赤/緑2色LED(詳細は取扱説明書参照)

ERR表示ランプ:赤/緑2色LED(詳細は取扱説明書参照)

占有エリア設定:エリア1、2を側面のディップスイッチにより設定

PROFIBUS仕様

インタフェース:PROFIBUS-DPスレーブ仕様(絶縁RS-485)

最高伝送速度:12Mbps

通信ケーブル:PROFIBUS-DP用指定ケーブル

局番設定:00~7E ロータリスイッチにより設定

(7Eより大きな値を設定した場合も、アドレスは7Eとなります。)

・SyncMode、FreezeMode はサポートしていません。

・Special ClearMode(Fail Safe Mode)はサポートしていません。

ただし、本器の初期化時(電源投入時)に接続している出力カードの出力をゼロクリアします。(接点出力ならば全てオフ、アナログ出力ならば0%出力となります。)

設置仕様

使用温度範囲:-10~+55℃

使用湿度範囲:30~90%RH(結露しないこと)

使用周囲雰囲気:腐食性ガス、ひどい塵埃のないこと

取付:ベース(形式:R5-BS)に取付

質量:約100g

性能

絶縁抵抗:100MΩ以上/500V DC

耐電圧:PROFIBUS-内部通信バス・内部電源間

2000V AC 1分間

適合規格

適合EU指令:

電磁両立性指令(EMC指令)

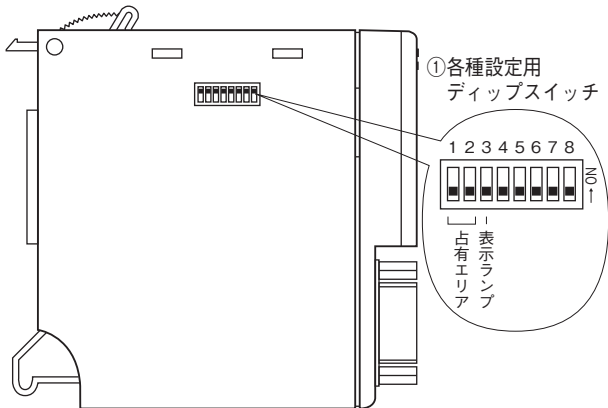
EMI EN 61000-6-4

EMS EN 61000-6-2

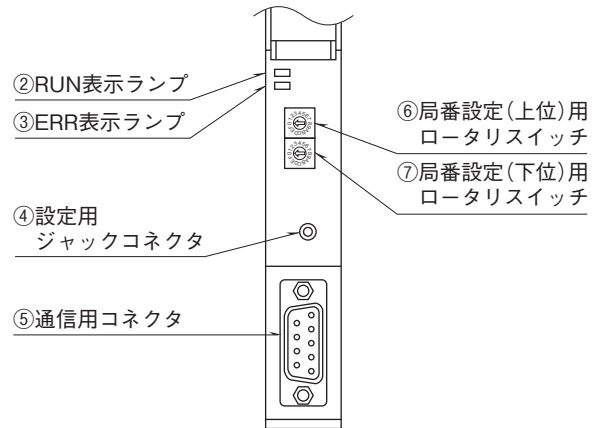
RoHS指令

パネル図

■側面図



■前面図



■ PROFIBUS インタフェース



略号	ピン番号	機能
NC	1	(未使用)
NC	2	(未使用)
B_line	3	通信ライン (B)
RTS	4	送信要求
GND	5	0V
P5V	6	5V
NC	7	(未使用)
A_line	8	通信ライン (A)
NC	9	(未使用)

伝送データ

本体側面のディップスイッチにより、占有エリア“1”モードと占有エリア“2”モードに切替えることができます。

占有エリア“1”モードとは全ての入出力カードの入出力データを1ワードとし、入出力カードの実装するスロットと入出力データとが1ワードで対応します。このため、アナログ2点の入出力カードでは、2点目の入出力は使用できなくなります。

最大16枚の入出力カードを接続することが可能となります。

占有エリア“2”モードとは、全ての入出力カードの入出力データを2ワードとし、入出力カードの実装するスロットと入出力データとが2ワードで対応します。このため、占有エリアが“1”の接点入出力カードでも2ワードのエリアが確保されます。

最大8枚の入出力カードを接続することが可能となります。

(1) 占有エリア“1”モード

■出力データ

通信カードからマスタ機器に送信するデータを示します。

	15	0
+0 Card 1		
Card 2		
+2 Card 3		
Card 4		
+4 Card 5		
Card 6		
+6 Card 7		
Card 8		
+8 Card 9		
Card 10		
+10 Card 11		
Card 12		
+12 Card 13		
Card 14		
+14 Card 15		
Card 16		

■入力データ

マスタ機器から通信カードが受信するデータを示します。

	15	0
+0 Card 1		
Card 2		
+2 Card 3		
Card 4		
+4 Card 5		
Card 6		
+6 Card 7		
Card 8		
+8 Card 9		
Card 10		
+10 Card 11		
Card 12		
+12 Card 13		
Card 14		
+14 Card 15		
Card 16		

カードの種類が入力、出力に関係なく占有エリア分の出力データと入力データのエリアを1ワード(カード1枚当たり)確保します。

占有エリア“2”のカードを接続した場合、2チャンネルのデータは無効となります。

入力カードの場合、入力値を出力データエリアにセットします。入力データエリアは未使用となりますが、エリアは確保します。

アナログ出力カードの場合、入力データをカードに送信します。

(2) 占有エリア“2”モード

■出力データ

通信カードからマスタ機器に送信するデータを示します。

	15	0
+0 Card 1+0	[16-bit data]	
Card 1+1	[16-bit data]	
+2 Card 2+0	[16-bit data]	
Card 2+1	[16-bit data]	
+4 Card 3+0	[16-bit data]	
Card 3+1	[16-bit data]	
+6 Card 4+0	[16-bit data]	
Card 4+1	[16-bit data]	
+8 Card 5+0	[16-bit data]	
Card 5+1	[16-bit data]	
+10 Card 6+0	[16-bit data]	
Card 6+1	[16-bit data]	
+12 Card 7+0	[16-bit data]	
Card 7+1	[16-bit data]	
+14 Card 8+0	[16-bit data]	
Card 8+1	[16-bit data]	

■入力データ

マスタ機器から通信カードが受信するデータを示します。

	15	0
+0 Card 1+0	[16-bit data]	
Card 1+1	[16-bit data]	
+2 Card 2+0	[16-bit data]	
Card 2+1	[16-bit data]	
+4 Card 3+0	[16-bit data]	
Card 3+1	[16-bit data]	
+6 Card 4+0	[16-bit data]	
Card 4+1	[16-bit data]	
+8 Card 5+0	[16-bit data]	
Card 5+1	[16-bit data]	
+10 Card 6+0	[16-bit data]	
Card 6+1	[16-bit data]	
+12 Card 7+0	[16-bit data]	
Card 7+1	[16-bit data]	
+14 Card 8+0	[16-bit data]	
Card 8+1	[16-bit data]	

カードの種類が入力、出力に関係なく占有エリア分の出力データと入力データのエリアを2ワード(カード1枚当たり)確保します。

占有エリア“1”のカードを接続した場合、Card n+1のデータは全てのビットが“0”(未使用)となります。

入力カードの場合、入力値を出力データエリアにセットします。入力データエリアは未使用となりますが、エリアは確保します。

アナログ出力カードの場合、入力データをカードに送信します。

占有エリア“2”の入出力カードを8枚実装時は上図のように割付けます。

入出力データ

以下に代表的な入出力カードのデータ配置を示します。

入出力カードの詳細なデータ割付けは、それぞれの取扱説明書を参照して下さい。

■アナログ16ビットデータ



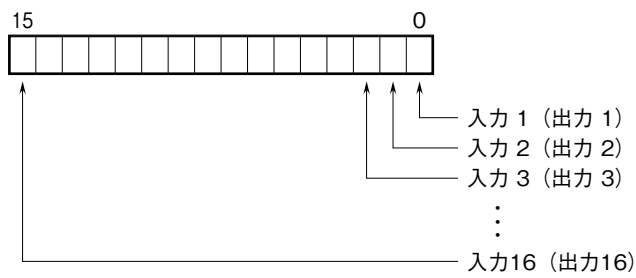
各カードに設定されている入出力レンジの0~100 %を0~10000のバイナリ(2進数)で示します。

温度入力では、温度単位が摂氏(°C)、絶対温度(K)の場合、実量値を10倍した値で示します。例えば、実量値が25.5°Cの場合は“255”がデータとなります。

温度単位が華氏(°F)の場合、実量値の整数部がデータとなります。例えば、実量値が135.4°Fの場合は、“135”がデータとなります。

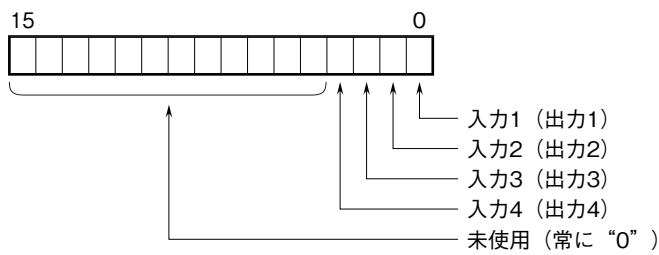
また、各データの負の値は2の補数で示します。

■16点用接点データ



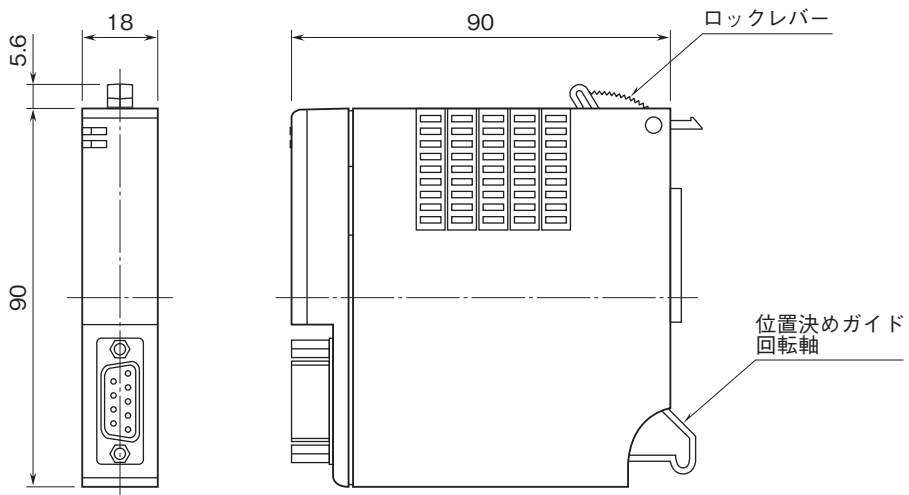
0 : OFF
 1 : ON

■4点用接点データ

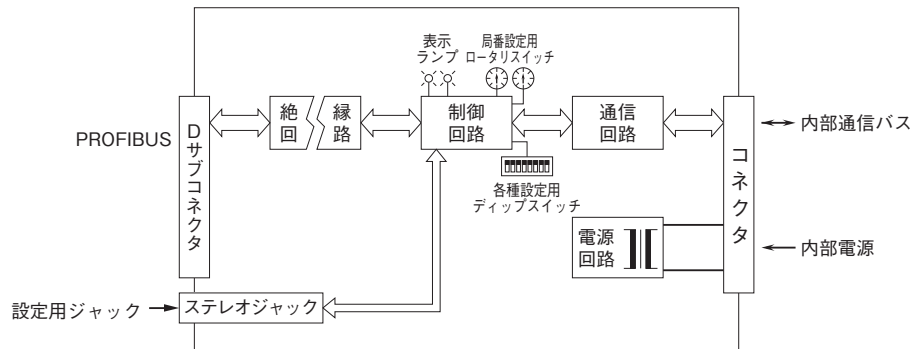


0 : OFF
 1 : ON

外形寸法図(単位:mm)



ブロック図・端子接続図



- 記載内容はお断りなしに変更することがありますのでご了承ください。
 - ご注文・ご使用に際しては、弊社ホームページの「ご注文に際して」を必ずご確認ください。
 - 本製品を輸出される場合には、外国為替および外国貿易法の規制をご確認の上、必要な手続きをお取りください。
 安全保障貿易管理については、弊社ホームページより「輸出（該非判定）」をご覧ください。
- お問い合わせ先 ホットライン：0120-18-6321