

共通機器

専用ケーブル

(20ピン-20ピン)

形式:MCN20-RR①-②

価格

基本価格 16,500円

ご注文時指定事項

・形式コード:MCN20-RR①-②

①②は下記よりご選択下さい。

(例:MCN20-RR1-10)

A側コネクタ

R:オムロン製コネクタ

B側コネクタ

R:オムロン製コネクタ

①結線コード

1:オムロン製I/Oリレーターミナル
G7TC-OC16(出力用)

2:オムロン製I/Oリレーターミナル
G7TC-ID16またはG7TC-IA16(入力用)

②ケーブル長

05:50cm

10:1m

15:1.5m

20:2m

25:2.5m

30:3m

関連機器

・接点出力カード(形式:R5-DC16、D5-DC16)

・接点入力カード(形式:R5-DA16、D5-DA16)

・BCD4桁入力カード(形式:D5-BA16A)

機器仕様

コネクタ形式:YG5M-2035-N

カバー形式:YG5S-2012

ケーブル:20芯

設置仕様

質量

・MCN20-RR□-05:約80g

・MCN20-RR□-10:約140g

・MCN20-RR□-15:約200g

・MCN20-RR□-20:約260g

・MCN20-RR□-25:約320g

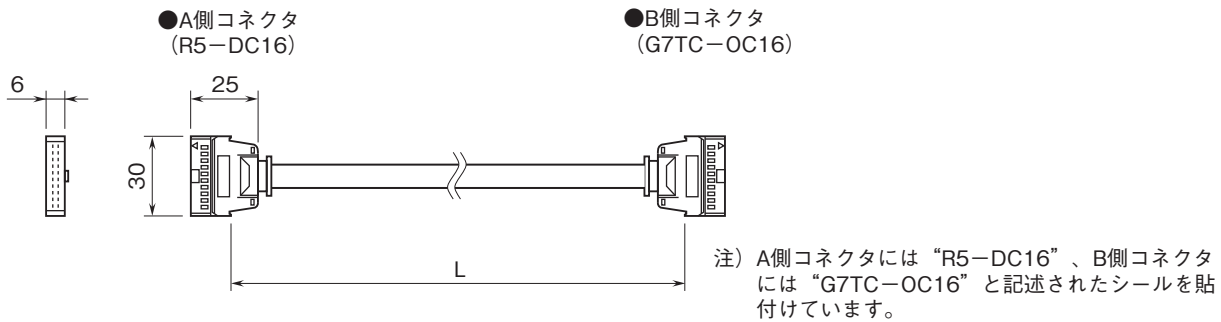
・MCN20-RR□-30:約370g

性能

耐電圧:線間500V AC 1分間

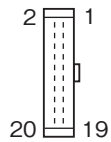
外形寸法図(単位:mm)・コネクタピン配列

■結線コード:1



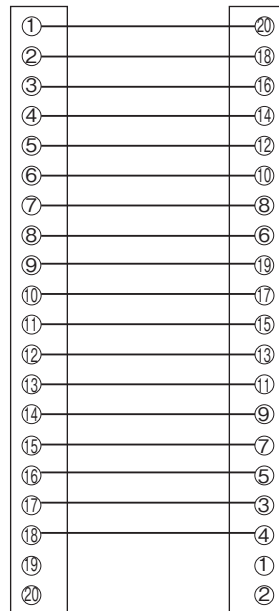
	MCN20-05	MCN20-10	MCN20-15	MCN20-20	MCN20-25	MCN20-30
L	50 cm	1 m	1.5 m	2 m	2.5 m	3 m

・コネクタピン配列

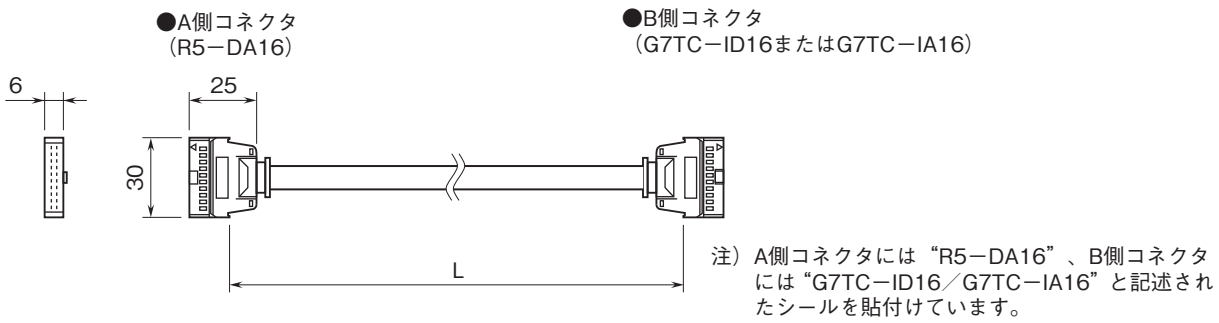


・配線図

●A側コネクタ ●B側コネクタ

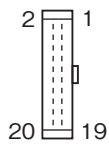


■結線コード:2



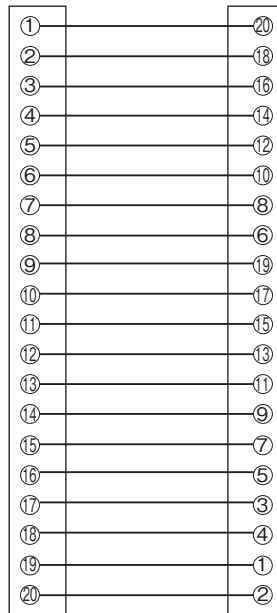
	MCN20-05	MCN20-10	MCN20-15	MCN20-20	MCN20-25	MCN20-30
L	50 cm	1 m	1.5 m	2 m	2.5 m	3 m

・コネクタピン配列



・配線図

●A側コネクタ ●B側コネクタ



- 記載内容はお断りなしに変更することがありますのでご了承ください。
 - ご注文・ご使用に際しては、弊社ホームページの「ご注文に際して」を必ずご確認ください。
 - 本製品を輸出される場合には、外国為替および外国貿易法の規制をご確認の上、必要な手続きをお取りください。
安全保障貿易管理については、弊社ホームページより「輸出（該非判定）」をご覧ください。
- お問い合わせ先 ホットライン：0120-18-6321