

リモートI/O変換器 R5 シリーズ		
取扱説明書	4 ~ 20 mA 出力付 熱電対入力カード	形式
		R5-TS1A

ご使用いただく前に

このたびは、エム・システム技研の製品をお買い上げいただき誠にありがとうございます。本器をご使用いただく前に、下記事項をご確認下さい。

■梱包内容を確認して下さい

- ・熱電対入力カード（本体+冷接点センサ）.....1台

■形式を確認して下さい

お手元の製品がご注文された形式かどうか、スペック表示で形式と仕様を確認して下さい。

■取扱説明書の記載内容について

本取扱説明書は本器の取扱い方法、外部結線および簡単な保守方法について記載したものです。

ご注意事項

●EU 指令適合品としてご使用の場合

- ・本器は盤内蔵形として定義されるため、必ず導電性の制御盤内に設置して下さい。
- ・ユニットの入出力にはノイズフィルタを入れて下さい（NAC-06-472 コーセル製または相当品をご使用下さい）。
- ・お客様の装置に実際に組込んだ際に、規格を満足させるために必要な対策は、ご使用になる制御盤の構成、接続される他の機器との関係、配線等により変化することがあります。従って、お客様にて装置全体でCEマーキングへの適合を確認していただく必要があります。

●ホットスワップについて

- ・カードの交換は他のカードに影響を及ぼしません。このため、電源を入れたままの交換が可能となります。ただし、複数のカードを同時に交換することは大きな電源変動を起こす可能性があります。交換は1台ずつ行って下さい。

●取扱いについて

- ・本体側面のディップスイッチは、電源が遮断されたメンテナンス時のみ設定可能であり、通電時は操作しないで下さい。

●設置について

- ・屋内でご使用下さい。
- ・塵埃、金属粉などの多いところでは、防塵設計のきょう体に収納し、放熱対策を施して下さい。
- ・振動、衝撃は故障の原因となることがあるため極力避けて下さい。
- ・周囲温度が -10 ~ +55℃を超えるような場所、周囲湿度が 30 ~ 90 % RH を超えるような場所や結露するような場所でのご使用は、寿命・動作に影響しますので避けて下さい。

●配線について

- ・配線は、ノイズ発生源（リレー駆動線、高周波ラインなど）の近くに設置しないで下さい。
- ・ノイズが重畳している配線と共に結束したり、同一ダクト内に収納することは避けて下さい。

●その他

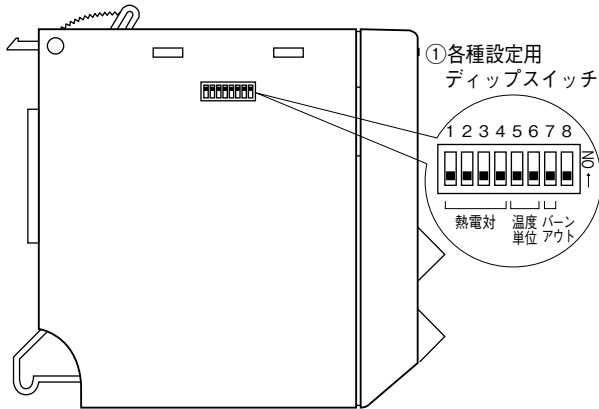
- ・本器は電源投入と同時に動作しますが、すべての性能満足するには10分の通電が必要です。

取付方法

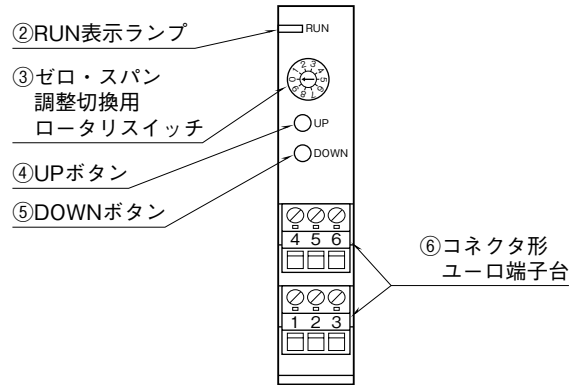
ベース（形式：R5-BS）をお使い下さい。

各部の名称

■側面図



■前面図



■ディップスイッチの設定

(*) は工場出荷時の設定

本体側面にあるディップスイッチにて、入力信号の熱電対、温度単位およびバーンアウトを設定することができます。

●熱電対設定 (SW1、2、3、4)

SW				熱電対の種類
1	2	3	4	
OFF	OFF	OFF	OFF	(PR)
ON	OFF	OFF	OFF	K (CA) (*)
OFF	ON	OFF	OFF	E (CRC)
ON	ON	OFF	OFF	J (IC)
OFF	OFF	ON	OFF	T (CC)
ON	OFF	ON	OFF	B (RH)
OFF	ON	ON	OFF	R
ON	ON	ON	OFF	S
OFF	OFF	OFF	ON	C (WRe 5-26)
ON	OFF	OFF	ON	N
OFF	ON	OFF	ON	U
ON	ON	OFF	ON	L
OFF	OFF	ON	ON	P (Platinel II)

●温度単位設定 (SW5、6)

SW		温度単位
5	6	
OFF	OFF	°C (*)
ON	OFF	°F
OFF	ON	(絶対温度)

●バーンアウト設定 (SW7)

SW	バーンアウト
7	
OFF	下方
ON	上方(*)

注) SW8 は未使用のため、必ず“OFF” にして下さい。

■ロータリスイッチの設定

設定番号	モード* ¹	動作	RUN表示ランプ* ¹
0(*)	モニターモード	入力の%値を出力の%値として出力	赤/緑点灯* ²
1	出力0%調整モード	内部調整値を「1」ずつ変化	赤色点滅
2		内部調整値を「5」ずつ変化	
3		内部調整値を「10」ずつ変化	
4	出力100%調整モード	内部調整値を「1」ずつ変化	緑色点滅
5		内部調整値を「5」ずつ変化	
6		内部調整値を「10」ずつ変化	
7	模擬出力モード	出力を 0% に固定	橙色点滅
8		出力を 50% に固定	
9		出力を 100% に固定	

(*) は工場出荷時の設定

- * 1、モニターモードから他のモードへの切替は、ロータリスイッチを各モードの設定番号に合わせた後に、UP / DOWN ボタンを押して下さい。モードが切替わります。モード切替と共に、RUN表示ランプが記載の点滅に変わります。また、ロータリスイッチを「0」に合わせると、数秒後に自動的にモニターモードに切替わります。
- * 2、内部通信バス1正常時、赤色点灯
内部通信バス2正常時、緑色点灯
バス1およびバス2が共に正常な場合は赤色と緑色が同時に点灯し橙色となります。

●各モードの説明

- ・モニターモード
入力の%値を出力の%値として出力します。
- ・出力0%調整モード
出力の0%値を調整します。UP / DOWN ボタンにて調整します。出力値はテスト等でご確認下さい。
- ・出力100%調整モード
出力の100%値を調整します。UP / DOWN ボタンにて調整します。出力値はテスト等でご確認下さい。
- ・模擬出力モード
固定値を出力します。

●注意事項

- ・本器は危険防止のため、モニターモードで起動します。一旦、ロータリスイッチを「0」に合わせた後に各モードを選択して下さい（「0」に合わせて2～3秒お待ち下さい）。
- ・調整後はメモリへの書込みのため、「0」に戻して下さい。

コンフィギュレータソフトウェア設定

コンフィギュレータソフトウェアを用いることにより、以下の設定が可能です。

コンフィギュレータソフトウェア（形式：R5CON）の使用方法については、R5CONの取扱説明書をご覧ください。

■チャンネル個別設定

項目	設定可能範囲	出荷時設定
ゼロスケール値	-32000～+32000	0
フルスケール値	-32000～+32000	10000
ゼロ調整(バイアス)	-320.00～+320.00	0.00
スパン調整(ゲイン)	-3.2000～+3.2000	1.0000
ゼロ温度レンジ設定	熱電対の種類による。	0.00
フル温度レンジ設定	熱電対の種類による。	0.00

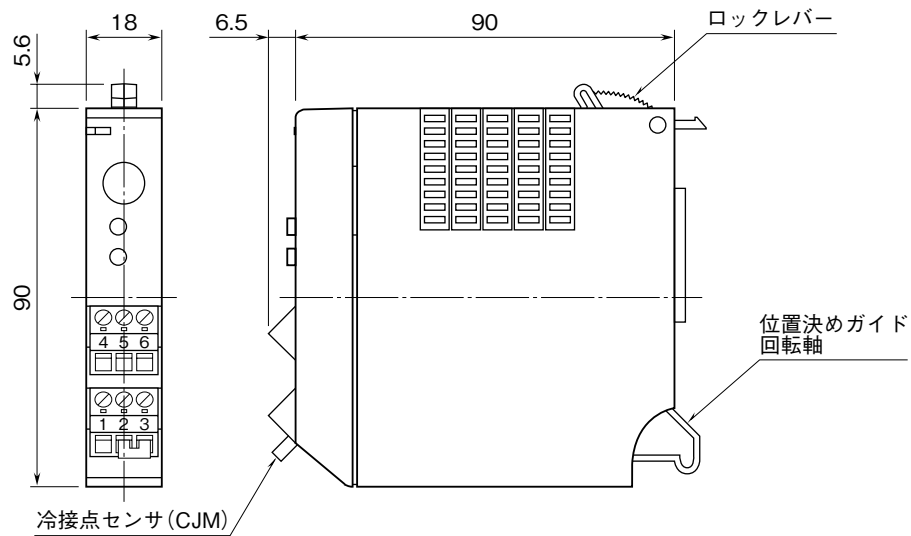
■チャンネル一括設定

項目	設定可能範囲	出荷時設定
スケール有効時の入力範囲	チェックなし：-15%以上かつ115%以下に相当するスケール値に制限 チェックあり：スケール値で制限	チェックなし

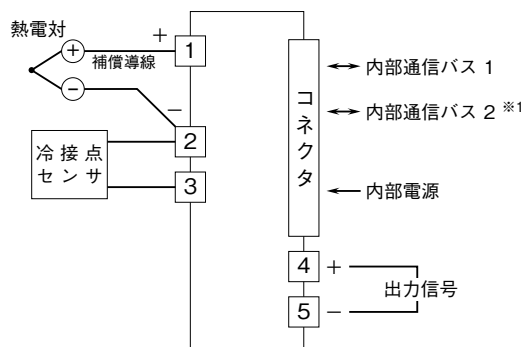
接 続

各端子の接続は端子接続図を参考にして行って下さい。

外形寸法図 (単位: mm)



端子接続図



※1、2重化通信形のとくのみ付きます。

配 線

■コネクタ形ユーロ端子台

適用電線: 0.2 ~ 2.5 mm²

剥離長: 7 mm

保 証

本器は、厳密な社内検査を経て出荷されておりますが、万一製造上の不備による故障、または輸送中の事故、出荷後3年以内正常な使用状態における故障の際は、ご返送いただければ交換品を発送します。