

リモートI/O変換器 <b>R5</b> シリーズ		
<b>取扱説明書</b>	CC-Link 用、Ver.1.10、アナログ 16 点对応	形式
	<b>通信カード</b>	<b>R5-NC1</b>

## ご使用いただく前に

このたびは、エム・システム技研の製品をお買い上げいただき誠にありがとうございます。本器をご使用いただく前に、下記事項をご確認下さい。

### ■梱包内容を確認して下さい

- ・通信カード .....1 台
- ・終端抵抗器 (110 Ω、0.5 W) .....1 個

### ■形式を確認して下さい

お手元の製品がご注文された形式かどうか、スペック表示で形式と仕様を確認して下さい。

### ■取扱説明書の記載内容について

本取扱説明書は本器の取扱い方法、外部結線および簡単な保守方法について記載したものです。

## ご注意事項

### ●EU 指令適合品としてご使用の場合

- ・本器は盤内蔵形として定義されるため、必ず導電性の制御盤内に設置して下さい。
- ・お客様の装置に実際に組込んだ際に、規格を満足させるために必要な対策は、ご使用になる制御盤の構成、接続される他の機器との関係、配線等により変化することがあります。従って、お客様にて装置全体で CE マーキングへの適合を確認していただく必要があります。

### ●ホットスワップについて

- ・本器は通電状態での交換が可能です。ただし、システムに影響を及ぼす可能性があるため、必ず上位機器とは通信していない状態で交換して下さい。複数のカードを同時に交換することは大きな電源変動を起こす可能性があります。交換は 1 台ずつ行って下さい。

### ●取扱いについて

- ・本体側面のディップスイッチは、電源が遮断されたメンテナンス時のみ設定可能であり、通電時は操作しないで下さい。

### ●設置について

- ・屋内でご使用下さい。
- ・塵埃、金属粉などの多いところでは、防塵設計のきょう体に収納し、放熱対策を施して下さい。
- ・振動、衝撃は故障の原因となることがあるため極力避けて下さい。
- ・周囲温度が -10 ~ +55℃ を超えるような場所、周囲湿度が 30 ~ 90 % RH を超えるような場所や結露するような場所でのご使用は、寿命・動作に影響しますので避けて下さい。

### ●配線について

- ・配線は、ノイズ発生源 (リレー駆動線、高周波ラインなど) の近くに設置しないで下さい。
- ・ノイズが重畳している配線と共に結束したり、同一ダクト内に収納することは避けて下さい。

### ●その他

- ・本器は電源投入と同時に動作しますが、すべての性能を満足するには 10 分の通電が必要です。

## 取付方法

ベース (形式: R5-BS) をお使い下さい。

ただし、通信カード (形式: R5-NC1) をベースに取付ける前に、下記の項目を行って下さい。

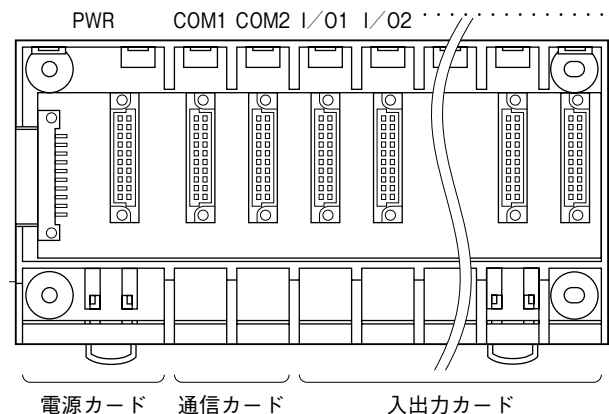
### ■占有エリアの設定

この通信カードと同じベースに取付ける入出力カード 1 枚の占有エリアを設定します。これにより、CC-Link を用いて送受信するデータと入出力カードのデータが割付けられます。2 点目のアナログ入出力カードを実装する場合は、占有エリアを“2”モードにして下さい (2 点目のデータの送受信ができなくなります)。

### ■局番と伝送速度の設定

必ずカードを取付ける前に、通信カードの局番と伝送速度を設定して下さい。

### ■ベースへの取付

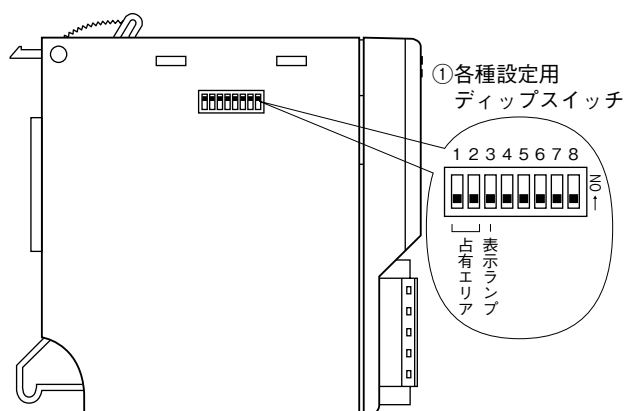


通信カードは COM1、COM2 の位置に取付けます。

COM2 は CC-Link を 2 重化するためのスロットで通常使用しません。ただし、2 重化用の入出力カードを用いている場合には、COM1、COM2 のどちらにも通信カードを取付けても動作します。なお、シングルモード用のベース (形式: R5-BS05、R5-BS09) の場合、COM2 はありません。

## 各部の名称

### ■側面図



### ■側面ディップスイッチの設定

(\*) は工場出荷時の設定

#### ●占有エリア設定 (SW1、2)

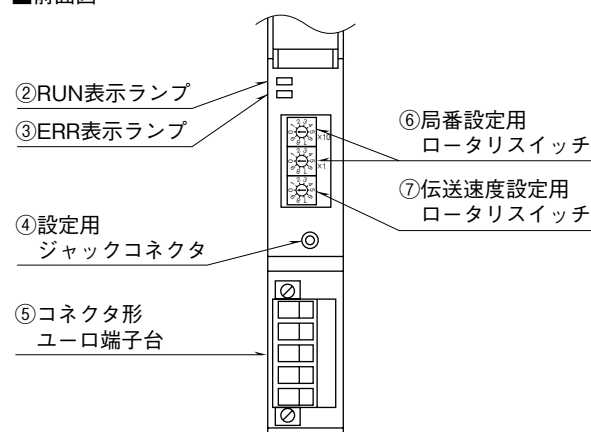
SW	占有エリア	
	2	1
1	OFF(*)	ON
2	OFF(*)	OFF

#### ●表示ランプ設定 (SW3)

SW3	表示ランプ	
	RUN	ERR
OFF(*)	正常時 緑色点灯	異常時 緑色点灯/点滅
ON	データ受信時 赤色点灯	データ送信時 赤色点灯

注) SW4～8は未使用のため、必ず“OFF”にしてください。

### ■前面図



### ■ロータリスイッチの設定

#### ●局番設定 (SA1、SA2)

2個のロータリスイッチにより、局番を10進数で設定します。(01～64)

#### ●伝送速度設定

設定番号	伝送速度(bps)
0(*)	156 k
1	625 k
2	2.5 M
3	5 M
4	10 M
0～4以外	使用不可 ERRが点灯

## コンフィギュレータソフトウェア設定

コンフィギュレータソフトウェアを用いることにより、以下の設定が可能です。

コンフィギュレータソフトウェア (形式: R5CON) の使用方法については、R5CONの取扱説明書をご覧ください。

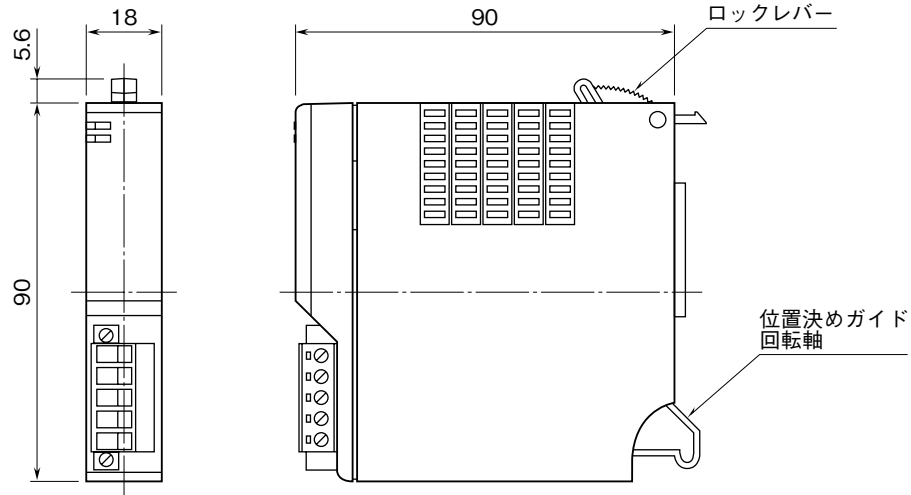
### ■通信カード設定

項目	設定可能範囲	出荷時設定
通信タイムアウト時間	0～32767 (0.1 秒)	30 (0.1 秒)

## 接 続

各端子の接続は端子接続図を参考にして行って下さい。

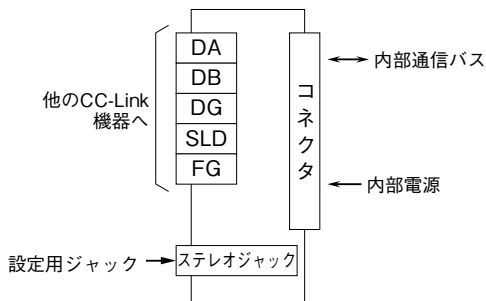
### 外形寸法図 (単位: mm)



### 端子接続図

EMC (電磁両立性) 性能維持のため、FG 端子を接地して下さい。

注) FG 端子は保護接地端子 (Protective Conductor Terminal) ではありません。



注) FG 端子と電源カード (形式: P5-PS) の FG は接続していません。

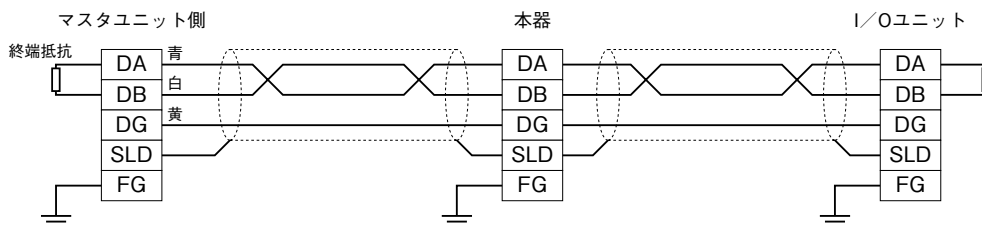
## 配 線

■コネクタ形ユーロ端子台 (CC-Link)

適用電線: 0.2 ~ 2.5 mm<sup>2</sup>

剥離長: 7 mm

## 通信ケーブルの配線



## 伝送データ

本体側面のディップスイッチにより、占有エリア“1”モードと占有エリア“2”モードに切替えることができます。

占有エリア“1”モードとは全ての入出力カードの入出力データを1ワードとし、入出力カードの実装するスロットと入出力データとが1ワードで対応します。このため、アナログ2点の入出力カードでは、2点目の入出力は使用できなくなります。最大16枚の入出力カードを接続することが可能となります。

占有エリア“2”モードとは、全ての入出力カードの入出力データを2ワードとし、入出力カードの実装するスロットと入出力データとが2ワードで対応します。このため、占有エリアが“1”の接点入出力カードでも2ワードのエリアが確保されます。

### (1) 占有エリア“1”モード

#### ■出力データ

通信カードからマスタ機器に送信するデータを示します。

	15	0
RWr n+0 Card 1		
Card 2		
+2 Card 3		
Card 4		
+4 Card 5		
Card 6		
+6 Card 7		
Card 8		
+8 Card 9		
Card 10		
+10 Card 11		
Card 12		
+12 Card 13		
Card 14		
+14 Card 15		
Card 16		

#### ■入力データ

マスタ機器から通信カードが受信するデータを示します。

	15	0
RWw n+0 Card 1		
Card 2		
+2 Card 3		
Card 4		
+4 Card 5		
Card 6		
+6 Card 7		
Card 8		
+8 Card 9		
Card 10		
+10 Card 11		
Card 12		
+12 Card 13		
Card 14		
+14 Card 15		
Card 16		

カードの種類が入力、出力に関係なく占有エリア分の出力データと入力データのエリアを1ワード(カード1枚当たり)確保します。占有エリア“2”のカードを接続した場合、2チャンネルのデータは無効となります。

入力カードの場合、入力値を出力データエリアにセットします。入力データエリアは未使用となりますが、エリアは確保します。

入力データ(マスタ機器からのデータ)は、通信カードにて同一アドレスの出力データエリアに転送されます。これにより、マスタ機器から設定データを読返すことが可能です。

① RX (n + 0) 0 ~ RX (n + 0) F にアナログ入力カードでは上下限チェック、ADC チェックにより異常を判定します。異常の場合、対応するビットが“1”となります。また、実装されていないカードは全て対応するビットが“1”となります。

RX (n + 0) 0	Card 1
RX (n + 0) 1	Card 2
RX (n + 0) 2	Card 3
RX (n + 0) 3	Card 4
⋮	⋮
⋮	⋮
RX (n + 0) F	Card 16

② RX (n + 1) 0 ~ RX (n + 1) 7 は予約領域とし、RX (n + 1) B は Ready 信号とし、R5-NC1 が正常状態にて“1”となります。RX (n + 1) 8 ~ A、C ~ F は未使用です。

## (2) 占有エリア “2” モード

### ■出力データ

通信カードからマスタ機器に送信するデータを示します。

		15	0
RWr n+0	Card 1+0		
	Card 1+1		
+2	Card 2+0		
	Card 2+1		
+4	Card 3+0		
	Card 3+1		
+6	Card 4+0		
	Card 4+1		
+8	Card 5+0		
	Card 5+1		
+10	Card 6+0		
	Card 6+1		
+12	Card 7+0		
	Card 7+1		
+14	Card 8+0		
	Card 8+1		

### ■入力データ

マスタ機器から通信カードが受信するデータを示します。

		15	0
RWw n+0	Card 1+0		
	Card 1+1		
+2	Card 2+0		
	Card 2+1		
+4	Card 3+0		
	Card 3+1		
+6	Card 4+0		
	Card 4+1		
+8	Card 5+0		
	Card 5+1		
+10	Card 6+0		
	Card 6+1		
+12	Card 7+0		
	Card 7+1		
+14	Card 8+0		
	Card 8+1		

カードの種類が入力、出力に関係なく占有エリア分の出力データと入力データのエリアを2ワード(カード1枚当たり)確保します。占有エリア“1”のカードを接続した場合、Card n + 1のデータは全てのビットが“0”(未使用)となります。入力カードの場合、入力値を出力データエリアにセットします。入力データエリアは未使用となりますが、エリアは確保します。

入力データ(マスタ機器からのデータ)は、通信カードにて同一アドレスの出力データエリアに転送されます。これにより、マスタ機器から設定データを読返すことが可能です。

占有エリア“2”の入出力カードを8枚実装時は上図のように割付けます。

①アナログ入力カードでは上下限チェック、ADCチェックにより異常を判定します。異常の場合、対応するビットが“1”となります。

占有エリアが全て“2”のカードを用いた場合は、つぎのように割付けます。

RX (n + 0) 0	Card 1	入出力 1
RX (n + 0) 1	Card 1	入出力 2
RX (n + 0) 2	Card 2	入出力 1
RX (n + 0) 3	Card 2	入出力 2
⋮	⋮	⋮
⋮	⋮	⋮
RX (n + 0) E	Card 8	入出力 1
RX (n + 0) F	Card 8	入出力 2

カード番号が小さい順に、占有エリア数のビットを確保します。

アナログ2点入力などの場合、下位ビットが入力1となり上位ビットが入力2となります。

②RX (n + 1) 0 ~ RX (n + 1) 7は予約領域とし、RX (n + 1) BはReady信号とし、R5-NC1が正常状態にて“1”となります。RX (n + 1) 8 ~ A、C ~ Fは未使用です。

### (3) 接続可能な入出力カード数

占有エリア“1”モードでは最大16枚の入出力カードを接続することができます。この場合、アナログ2点入力やアナログ2点出力のカード(占有エリア“2”のカード)を接続した場合、2点目の入出力は使用できません。

占有エリア“2”モードでは最大8枚の入出力カードを接続することができます。

## 入出力データ

以下に代表的な入出力カードのデータ配置を示します。

入出力カードの詳細なデータ割付けは、それぞれの取扱説明書を参照して下さい。

### ■アナログ 16 ビットデータ（形式：R5-SV、YV、DS、YS、RS、TS など）



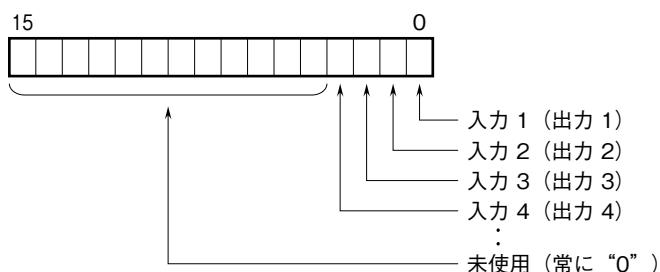
各カードに設定されている入出力レンジの 0 ~ 100 % を 0 ~ 10000 のバイナリ（2 進数）で示します。

温度入力では、温度単位が摂氏（℃）、絶対温度（K）の場合、実量値を 10 倍した値で示します。例えば、実量値が 25.5℃ の場合は“255”がデータとなります。

温度単位が華氏（°F）の場合、実量値の整数部がデータとなります。例えば、実量値が 135.4 °F の場合は、“135”がデータとなります。

また、各データの負の値は 2 の補数で示します。

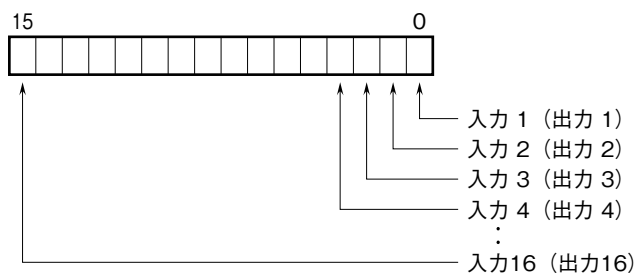
### ■4 点用接点データ（形式：R5-DA4、DC4 など）



0 : OFF

1 : ON

### ■16 点用接点データ（形式：R5-DA16、DC16 など）



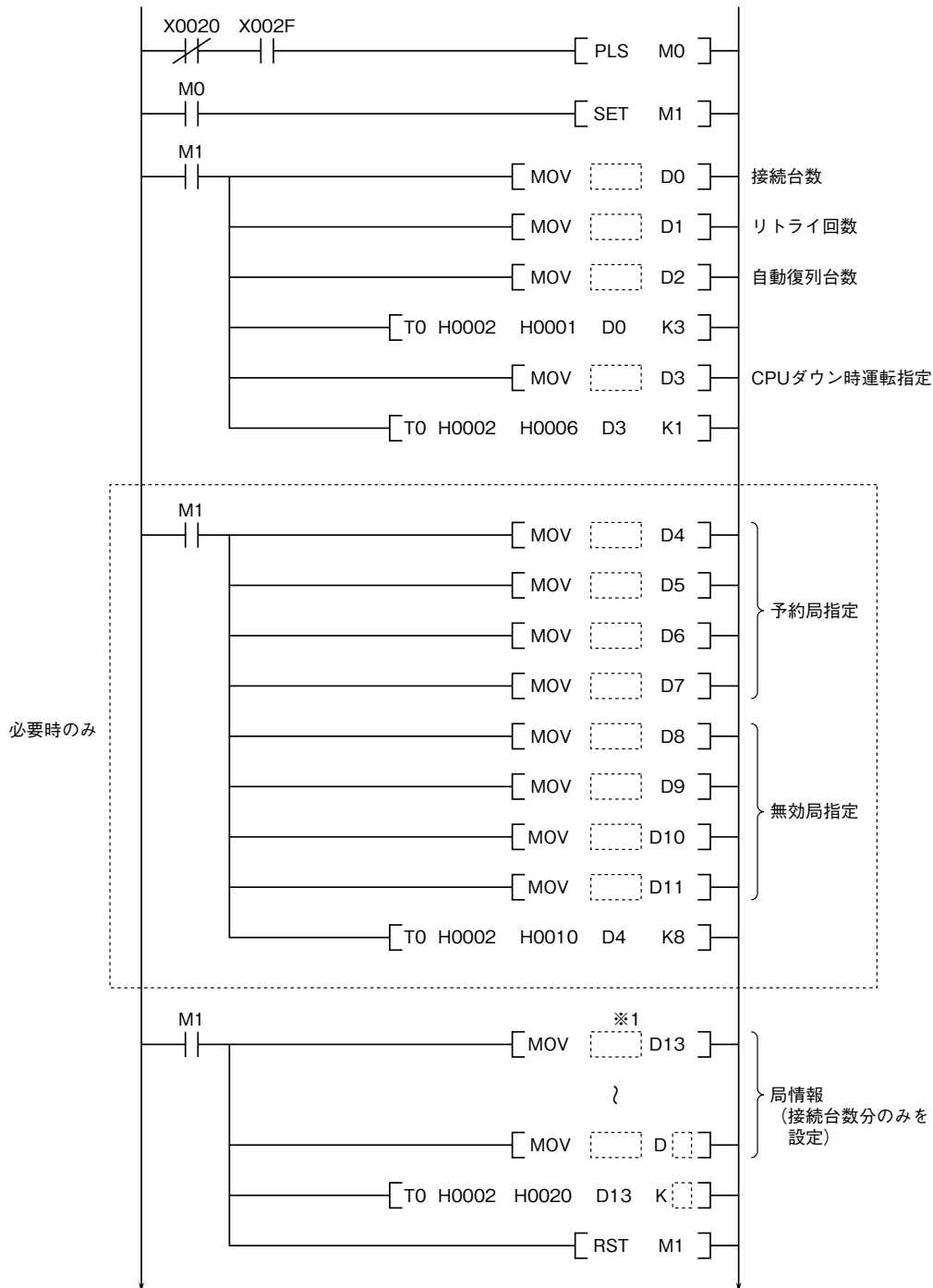
0 : OFF

1 : ON

# シーケンスプログラムによるパラメータの設定

## ■プログラムの概要

ただし、マスタ局の先頭入出力番号は X / Y20 ~ 3F の場合です。  
 詳細は、シーケンサ CPU およびマスタユニットのユーザーズマニュアルを参照して下さい。



※1、例) 形式 : R5-NC1 14□□

□□=R5-NC1の局番

## 保証

本器は、厳密な社内検査を経て出荷されておりますが、  
 万一製造上の不備による故障、または輸送中の事故、出  
 荷後3年以内正常な使用状態における故障の際は、ご返  
 送いただければ交換品を発送します。