

リモートI/O変換器 R5 シリーズ

取扱説明書	Di 16 点 接点入力カード	形式
		R5-DA16

ご使用いただく前に

このたびは、エム・システム技研の製品をお買い上げいただき誠にありがとうございます。本器をご使用いただく前に、下記事項をご確認下さい。

■梱包内容を確認して下さい

- ・接点入力カード.....1 台

■形式を確認して下さい

お手元の製品がご注文された形式かどうか、スペック表示で形式と仕様を確認して下さい。

■取扱説明書の記載内容について

本取扱説明書は本器の取扱い方法、外部結線および簡単な保守方法について記載したものです。

ご注意事項

●EU 指令適合品としてご使用の場合

- ・本器は盤内蔵形として定義されるため、必ず導電性の制御盤内に設置して下さい。
- ・お客様の装置に実際に組込んだ際に、規格を満足させるために必要な対策は、ご使用になる制御盤の構成、接続される他の機器との関係、配線等により変化することがあります。従って、お客様にて装置全体でCEマーキングへの適合を確認していただく必要があります。

●ホットスワップについて

- ・カードの交換は他のカードに影響を及ぼしません。このため、電源を入れたままの交換が可能となります。ただし、複数のカードを同時に交換することは大きな電源変動を起こす可能性があります。交換は1台ずつ行って下さい。

●設置について

- ・屋内でご使用下さい。
- ・塵埃、金属粉などの多いところでは、防塵設計のきょう体に収納し、放熱対策を施して下さい。
- ・振動、衝撃は故障の原因となることがあるため極力避けて下さい。
- ・周囲温度が -10 ~ +55℃を超えるような場所、周囲湿度が 30 ~ 90 % RH を超えるような場所や結露するような場所でのご使用は、寿命・動作に影響しますので避けて下さい。

●配線について

- ・配線は、ノイズ発生源（リレー駆動線、高周波ラインなど）の近くに設置しないで下さい。
- ・ノイズが重畳している配線と共に結束したり、同一ダクト内に収納することは避けて下さい。

●その他

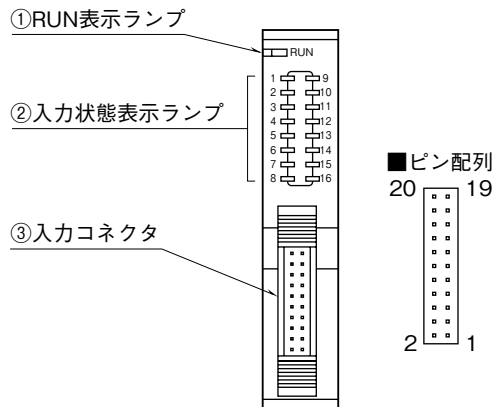
- ・本器は電源投入と同時に動作しますが、すべての性能を満足するには 10 分の通電が必要です。

取付方法

ベース（形式：R5-BS）をお使い下さい。

各部の名称

■前面図



■状態表示ランプ

RUN 表示ランプ：赤／緑 2 色 LED

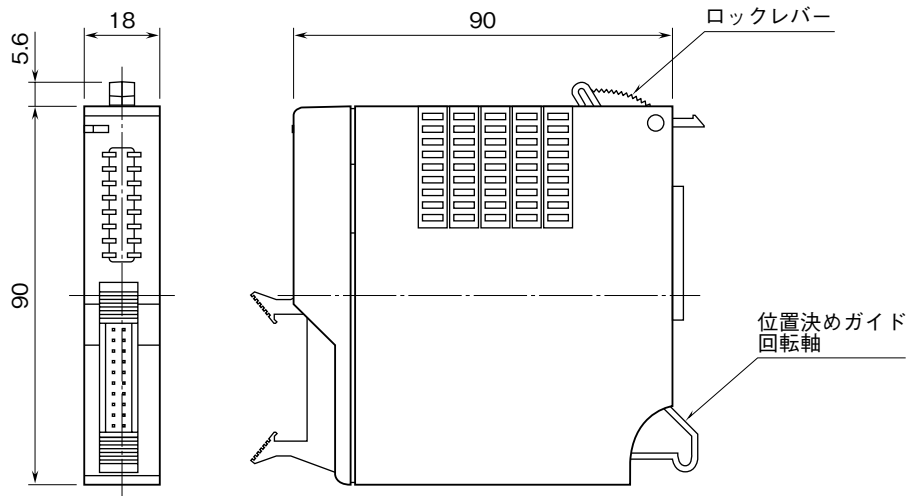
内部通信バス 1 正常時、赤色点灯
内部通信バス 2 正常時、緑色点灯
バス 1 およびバス 2 が共に正常な場合は赤色と緑色が同時に点灯し橙色となります。

入力状態表示ランプ：赤色 LED、入力時点灯

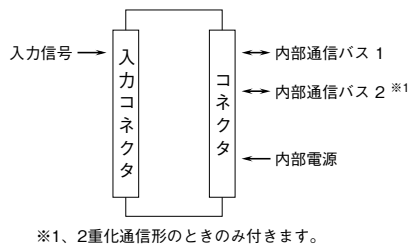
接 続

各端子の接続は端子接続図を参考にして行って下さい。

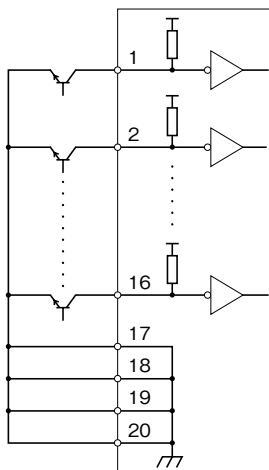
外形寸法図 (単位: mm)



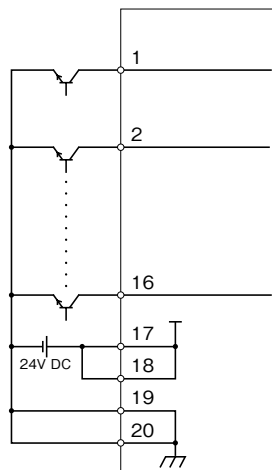
端子接続図



■R5-DA16□



■R5-DA16□/A



入力コネクタ (20ピン)

■R5-DA16□

ピン番号	内 容	ピン番号	内 容
1	入力 1	11	入力 11
2	入力 2	12	入力 12
3	入力 3	13	入力 13
4	入力 4	14	入力 14
5	入力 5	15	入力 15
6	入力 6	16	入力 16
7	入力 7	17	COM
8	入力 8	18	COM
9	入力 9	19	COM
10	入力 10	20	COM

■R5-DA16□/A

ピン番号	内 容	ピン番号	内 容
1	入力 1	11	入力 11
2	入力 2	12	入力 12
3	入力 3	13	入力 13
4	入力 4	14	入力 14
5	入力 5	15	入力 15
6	入力 6	16	入力 16
7	入力 7	17	24 V DC
8	入力 8	18	24 V DC
9	入力 9	19	0 V
10	入力 10	20	0 V

保 証

本器は、厳密な社内検査を経て出荷されておりますが、万一製造上の不備による故障、または輸送中の事故、出荷後 3 年以内正常な使用状態における故障の際は、ご返送いただければ交換品を発送します。