

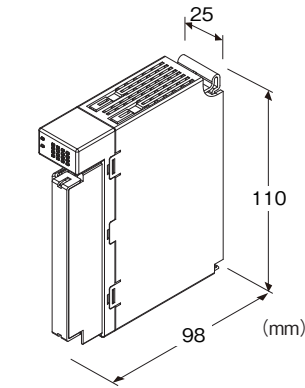
リモートI/O変換器 R30 シリーズ

直流電流出力カード

(絶縁4点)

主な機能と特長

- 直流電流4点出力のリモートI/Oカード
- 出力チャンネル間絶縁



形式:R30YS4S①

価格

基本価格 68,000円

加算価格

・オプション仕様により加算あり。

ご注文時指定事項

・形式コード:R30YS4S①

①は下記よりご選択下さい。

(例:R30YS4S/Q)

・オプション仕様(例:/C01/SET)

出力点数

4:4点出力

通信

S:シングル

①付加コード

◆オプション仕様

無記入:なし

/Q:あり(オプション仕様より別途ご指定下さい。)

オプション仕様(複数項指定可能)

◆コーティング(詳細は、弊社ホームページをご参照下さい。)

/C01:シリコン系コーティング +500円

/C02:ポリウレタン系コーティング +500円

/C03:ラバーコーティング +500円

◆出荷時設定

/SET:仕様伺書(図面番号:NSU-9006)通りに設定 +0円

関連機器

・コンフィギュレータソフトウェア(形式:R30CFG)

コンフィギュレータソフトウェアは、弊社のホームページよりダウンロードして下さい。

本器をパソコンに接続する場合、市販のUSB MINI B規格のケーブルをご使用下さい。(お客様ご用意)

機器仕様

接続方式

・内部通信バス:ベース(形式:R30BS)に接続

・出力信号:M3ねじ2ピース端子台接続(締付トルク0.5N・m)

・内部電源:ベース(形式:R30BS)より供給

圧着端子:「適用圧着端子」の図を参照下さい。

・推奨メーカ:日本圧着端子製造、ニチフ

(スリーブ付圧着端子は使用不可)

・適用電線サイズ:0.25~0.75mm²

端子ねじ材質:鉄にニッケルメッキ

アイソレーション:出力1-出力2-出力3-出力4-内部通信バス-内部電源間

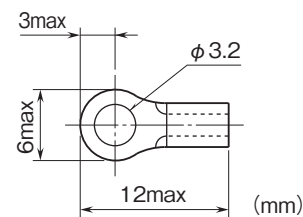
通信断時出力設定:コンフィギュレータソフトウェア(形式:

R30CFG)より設定(工場出荷時設定:出力値保持)

状態表示ランプ:RUN、ERRで状態を表示

(詳細は取扱説明書を参照下さい。)

■適用圧着端子



出力仕様

モジュールタイプ:アナログ出力4点
出力レンジ:4~20mA DC
許容負荷抵抗:550Ω以下
出力範囲:出力レンジの-15~+115%

設置仕様

消費電流:120mA以下
使用温度範囲:-10~+55℃
保存温度範囲:-20~+65℃
使用湿度範囲:10~90%RH(結露しないこと)
使用周囲雰囲気:腐食性ガス、ひどい塵埃のないこと
取付:ベース(形式:R30BS)に取付
質量:約160g

性能

変換精度:±0.1%
変換速度:10ms
変換データ:出力レンジに対し0~10000
占有エリア:4
温度係数:±0.015%/℃
出力回路の遅延時間:250ms以下(0~90%)
絶縁抵抗:100MΩ以上/500V DC
耐電圧:
出力1-出力2-出力3-出力4-内部通信バス・内部電源間
1500V AC 1分間
供給電源-FE間(電源カードにて絶縁)
1500V AC 1分間

適合規格

適合EU指令:
電磁両立性指令(EMC指令)
EMI EN 61000-6-4
EMS EN 61000-6-2
RoHS指令

用語解説

■通信断時出力設定

・出力値保持

通信カードが異常となった場合、出力は正常なデータを受信するまで、異常となった時点での出力値を保持します。

・設定値出力

通信カードが異常となった場合、出力は正常なデータを受信するまで、通信断/起動時出力値を出力します。通信断/起動時出力値は、コンフィギュレータソフトウェア(形式:R30CFG)から変更可能です。

通信断時出力の設定によらず、電源投入時は正常データを受信するまで、通信断/起動時出力値を出力します。

■出力断線検出機能

出力が断線すると出力信号の異常を検出します。このとき、ERR表示ランプが赤色点滅し、PLC等に異常のフラグがセットされません。

コンフィギュレータソフトウェア設定

コンフィギュレータソフトウェアを用いることにより、以下の設定が可能です。

コンフィギュレータソフトウェア(形式:R30CFG)の使用方法については、R30CFGの取扱説明書をご覧ください。

■チャンネル個別設定

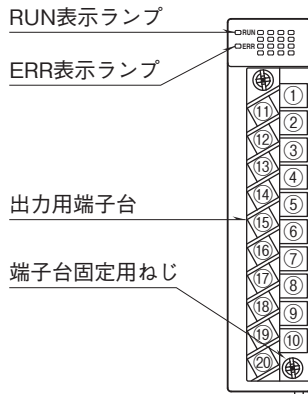
| 項目 | 設定範囲 | 初期値 |
|------------------|------------------------|-----------|
| 未使用設定 | CH有効 CH無効 | CH有効 |
| ゼロ微調整 | -320.00~+320.00 (%) | 0.00(%) |
| ゲイン微調整 | -3.2000~+3.2000 | 1.0000 |
| ゼロスケール値 | -32,000~+32,000 | 0 |
| フルスケール値 | -32,000~+32,000 | 10,000 |
| 通信断/ 起動時出力値設定 | -15.00~+115.00(%) | -15.00(%) |

■チャンネル一括設定

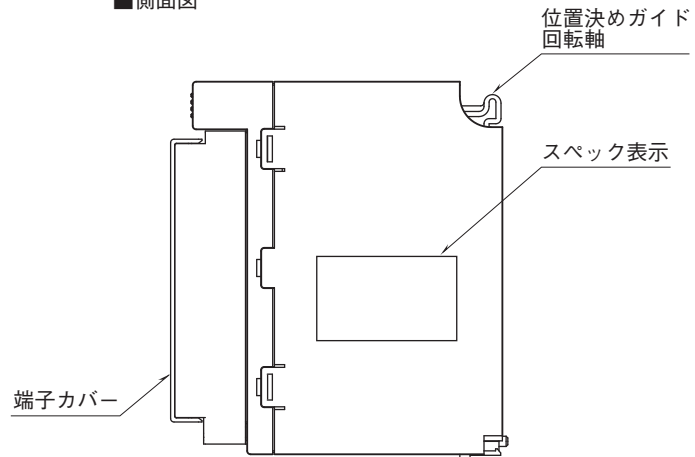
| 項目 | 設定範囲 | 初期値 |
|--------|----------------|-------|
| 模擬出力設定 | 通常出力 模擬データ | 通常出力 |
| 通信断時出力 | 出力値保持 設定値出力 | 出力値保持 |

パネル図

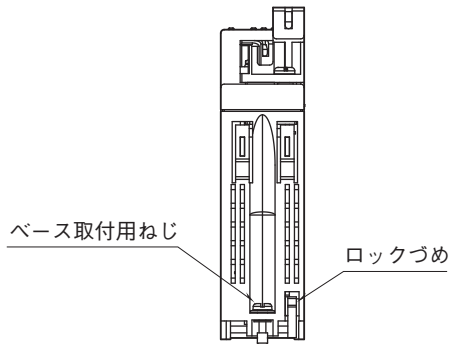
■前面図



■側面図



■底面図

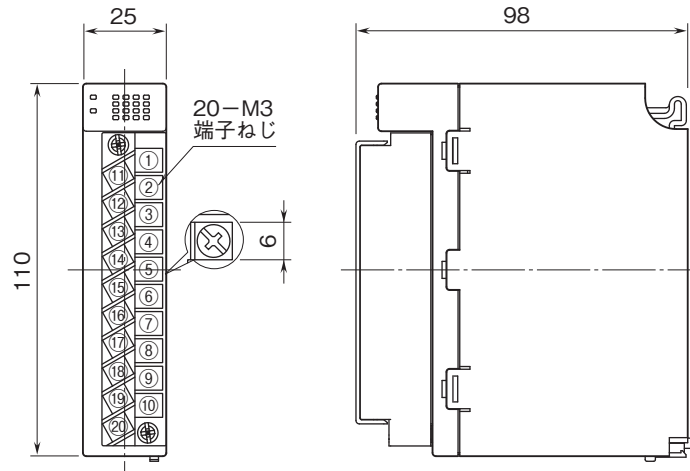


端子配列

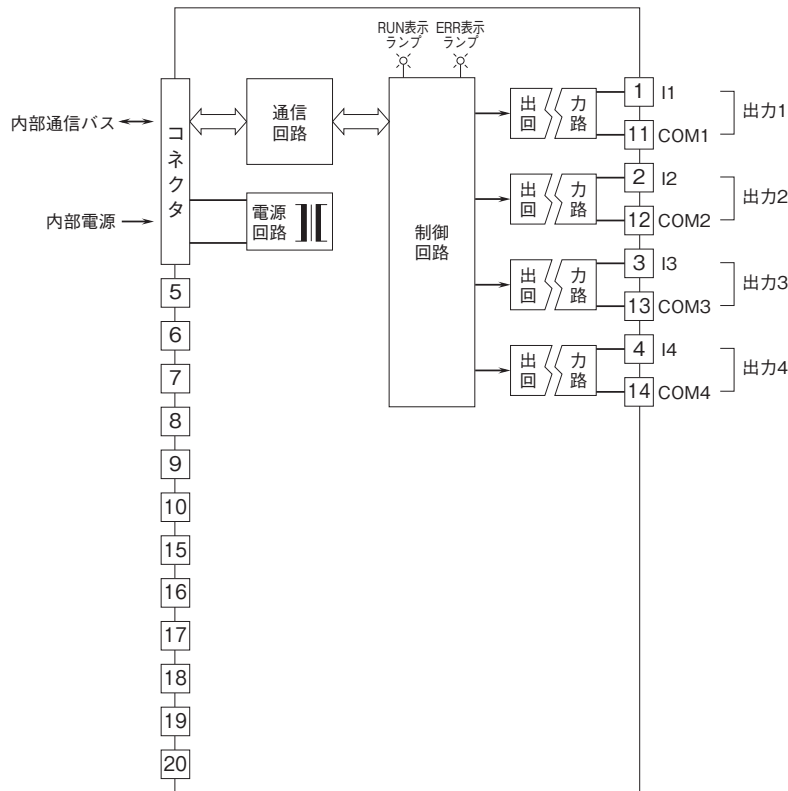
| | |
|------|----|
| 11 | 1 |
| COM1 | I1 |
| 12 | 2 |
| COM2 | I2 |
| 13 | 3 |
| COM3 | I3 |
| 14 | 4 |
| COM4 | I4 |
| 15 | 5 |
| NC | NC |
| 16 | 6 |
| NC | NC |
| 17 | 7 |
| NC | NC |
| 18 | 8 |
| NC | NC |
| 19 | 9 |
| NC | NC |
| 20 | 10 |
| NC | NC |

| 端子番号 | 信号名 | 機能 | 端子番号 | 信号名 | 機能 |
|------|-----|--------|------|------|-------|
| 1 | I1 | 電流出力 1 | 11 | COM1 | コモン 1 |
| 2 | I2 | 電流出力 2 | 12 | COM2 | コモン 2 |
| 3 | I3 | 電流出力 3 | 13 | COM3 | コモン 3 |
| 4 | I4 | 電流出力 4 | 14 | COM4 | コモン 4 |
| 5 | NC | 未使用 | 15 | NC | 未使用 |
| 6 | NC | 未使用 | 16 | NC | 未使用 |
| 7 | NC | 未使用 | 17 | NC | 未使用 |
| 8 | NC | 未使用 | 18 | NC | 未使用 |
| 9 | NC | 未使用 | 19 | NC | 未使用 |
| 10 | NC | 未使用 | 20 | NC | 未使用 |

外形寸法図(単位:mm)・端子番号図

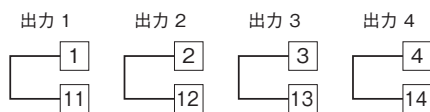


ブロック図・端子接続図



■未使用出力の処理

使用しない出力は下記のように、出力を短絡して下さい。



未使用の出力端子が短絡されていない場合、ERR表示ランプが赤色に点滅し、PLC等に断線フラグがセットされます。コンフィギュレータソフトウェア(形式:R30CFG)を用いることにより、未使用出力の処理を行わずに、未使用出力の設定が可能です。



- 記載内容はお断りなしに変更することがありますのでご了承ください。
- ご注文・ご使用に際しては、弊社ホームページの「ご注文に際して」を必ずご確認ください。
- 本製品を輸出される場合には、外国為替および外国貿易法の規制をご確認の上、必要な手続きをお取りください。
安全保障貿易管理については、弊社ホームページより「輸出（該非判定）」をご覧ください。

お問い合わせ先 ホットライン：0120-18-6321