

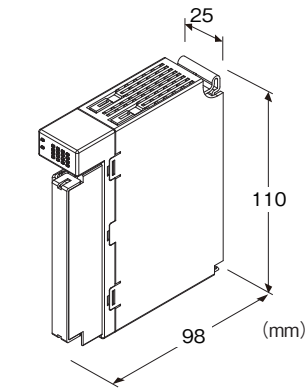
## リモートI/O変換器 R30 シリーズ

## 接点出力カード

(Do16点(接点プラスコモントランジスタ(PNP)))

## 主な機能と特長

- 接点16点出力のリモートI/Oカード



## 形式:R30YN16CS①

## 価格

基本価格 26,000円

加算価格

- ・オプション仕様により加算あり。

## ご注文時指定事項

・形式コード:R30YN16CS①

①は下記よりご選択下さい。

(例:R30YN16CS/Q)

・オプション仕様(例:/C01)

## 種類

16C:16点出力(接点プラスコモントランジスタ(PNP))

## 通信

S:シングル

## ①付加コード

◆オプション仕様

無記入:なし

/Q:あり(オプション仕様より別途ご指定下さい。)

## オプション仕様

◆コーティング(詳細は、弊社ホームページをご参照下さい。)

/C01:シリコン系コーティング +500円

/C02:ポリウレタン系コーティング +500円

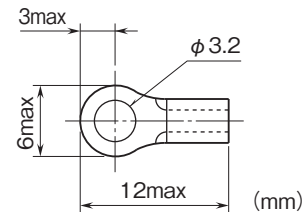
/C03:ラバーコーティング +500円

## 機器仕様

## 接続方式

- ・内部通信バス:ベース(形式:R30BS)に接続
- ・出力信号:M3ねじ2ピース端子台接続(締付トルク0.5N・m)
- ・内部電源:ベース(形式:R30BS)より供給
- ・推奨端子:「適用圧着端子」の図を参照下さい。
- ・推奨メーカー:日本圧着端子製造、ニチフ(スリーブ付圧着端子は使用不可)
- ・適用電線サイズ:0.25~0.75mm<sup>2</sup>
- ・端子ねじ材質:鉄にニッケルメッキ
- ・アイソレーション:出力-内部通信バス・内部電源間
- ・状態表示ランプ:RUN、ERRで状態を表示
- ・接点出力状態表示ランプ:ON時緑色点灯(詳細は取扱説明書を参照下さい。)

## ■適用圧着端子



## 出力仕様

モジュールタイプ:接点出力16点

絶縁方式:フオトカプラ絶縁

コモン:プラスコモン(PNP対応)16点/コモン

定格負荷電圧:24V DC±10%、リップル含有率5%p-p以下

定格出力電流:0.1A/点 1.6A/コモン

残留電圧:1.2V以下

漏れ電流:0.1mA以下

ON遅延時間:0.5ms以下

OFF遅延時間:1.0ms以下

過電流保護機能:過電流を検出すると電流値を制限します。

過熱保護機能:過熱を検出すると出力をOFFします。

(誘導負荷(ソレノイドなど)を接続する場合は、負荷と並列にダイオードを接続して下さい)

## 設置仕様

消費電流:約75mA

使用温度範囲:-10~+55°C

保存温度範囲:-20~+65°C

使用湿度範囲:10~90%RH(結露しないこと)

使用周囲雰囲気:腐食性ガス、ひどい塵埃のないこと

取付:ベース(形式:R30BS)に取付  
 質量:約150g

## 性能

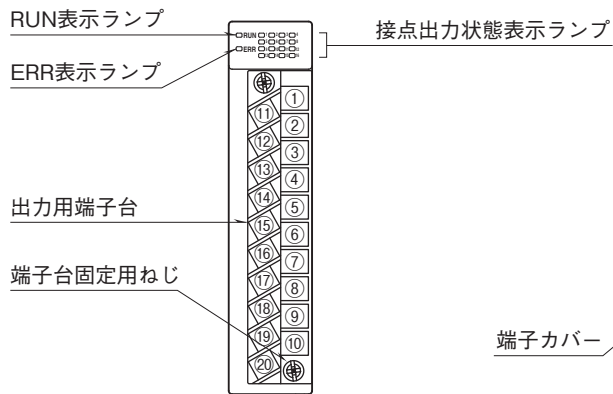
占有エリア:1  
 絶縁抵抗:100MΩ以上/500V DC  
 耐電圧:  
 出力-内部通信バス・内部電源間 1500V AC 1分間  
 供給電源-FE間(電源カードにて絶縁) 1500V AC 1分間

## 適合規格

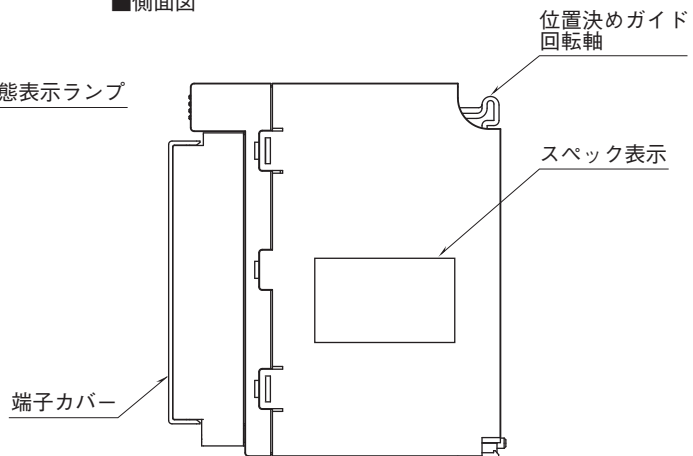
適合EU指令:  
 電磁両立性指令(EMC指令)  
 EMI EN 61000-6-4  
 EMS EN 61000-6-2  
 RoHS指令

## パネル図

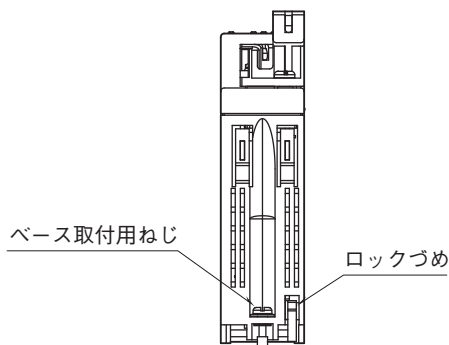
■前面図



■側面図



■底面図

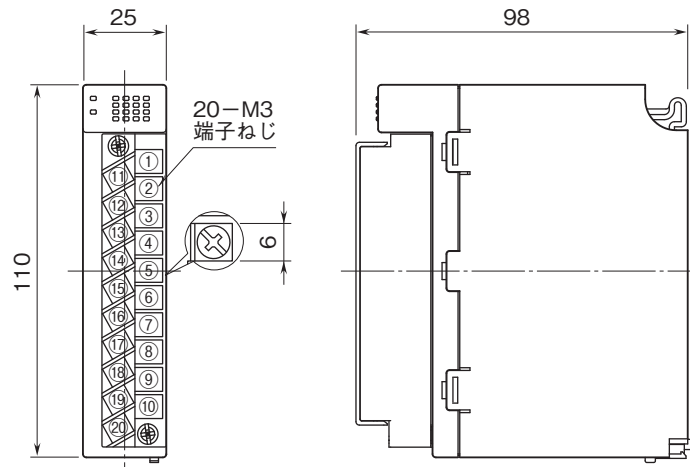


端子配列

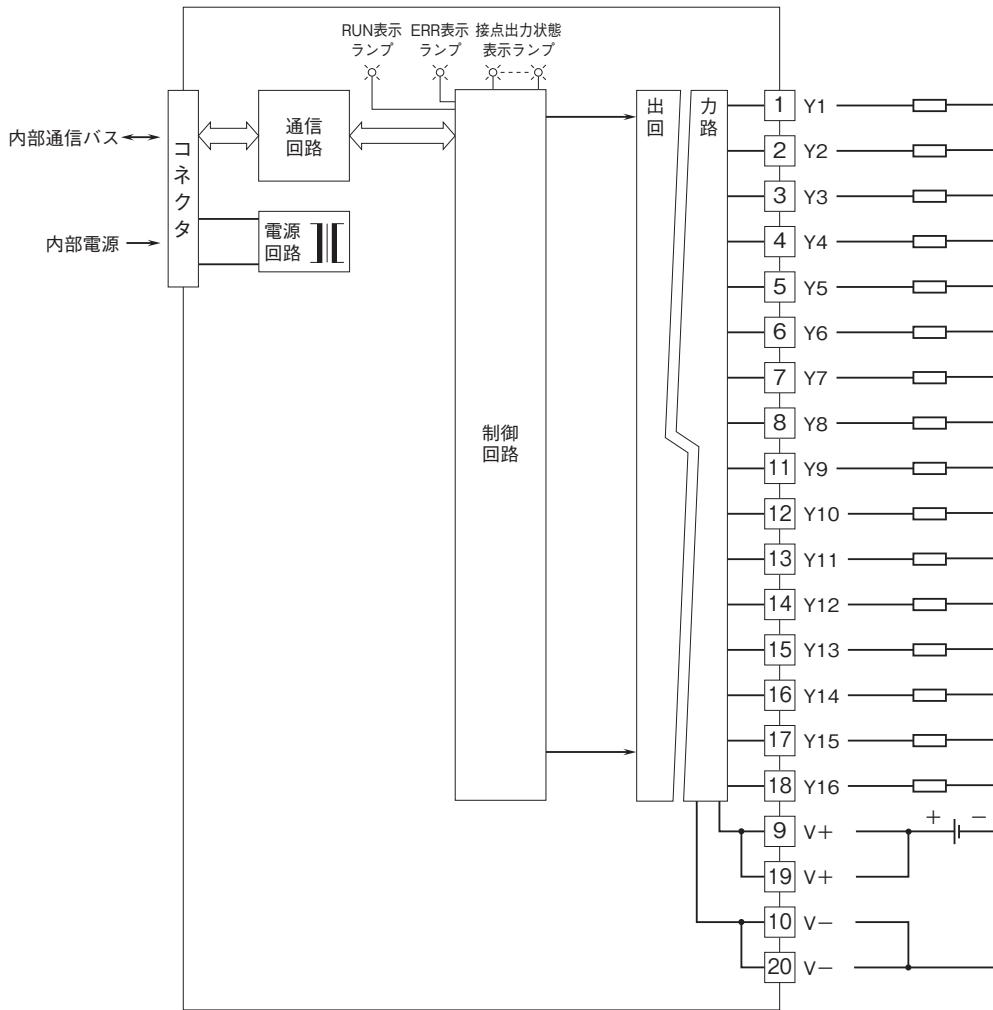
11	Y9	1	Y1
12	Y10	2	Y2
13	Y11	3	Y3
14	Y12	4	Y4
15	Y13	5	Y5
16	Y14	6	Y6
17	Y15	7	Y7
18	Y16	8	Y8
19	V+	9	V+
20	V-	10	V-

端子番号	信号名	機能	端子番号	信号名	機能
1	Y1	出力 1	11	Y9	出力 9
2	Y2	出力 2	12	Y10	出力 10
3	Y3	出力 3	13	Y11	出力 11
4	Y4	出力 4	14	Y12	出力 12
5	Y5	出力 5	15	Y13	出力 13
6	Y6	出力 6	16	Y14	出力 14
7	Y7	出力 7	17	Y15	出力 15
8	Y8	出力 8	18	Y16	出力 16
9	V+	24V DC	19	V+	24V DC
10	V-	0V	20	V-	0V

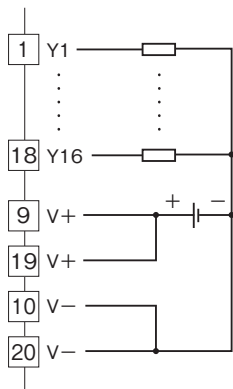
外形寸法図(単位:mm)・端子番号図



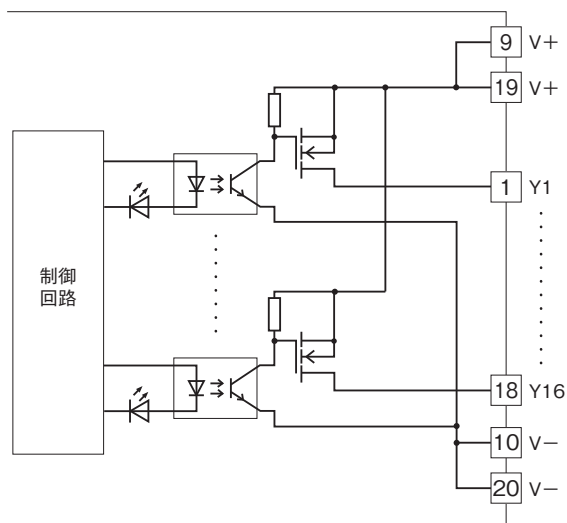
ブロック図・端子接続図



■出力部接続例



■出力回路





- 記載内容はお断りなしに変更することがありますのでご了承ください。
- ご注文・ご使用に際しては、弊社ホームページの「ご注文に際して」を必ずご確認ください。
- 本製品を輸出される場合には、外国為替および外国貿易法の規制をご確認の上、必要な手続きをお取りください。  
安全保障貿易管理については、弊社ホームページより「輸出（該非判定）」をご覧ください。

お問い合わせ先 ホットライン：0120-18-6321