

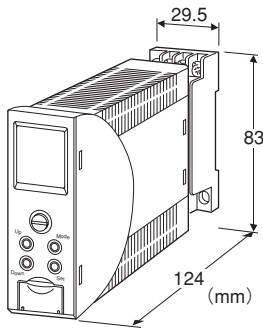
液晶表示設定形コンパクト変換器 M7E・UNIT シリーズ

ディストリビュータデジアラーム

(2点/4点警報器)

主な機能と特長

- 液晶表示設定形の4点警報器(2点用も用意)
- 入力短絡保護回路付
- スマートトランスミッタ対応
- 実量表示・設定可能
- ヒステリシス幅変更可能
- オンディレイタイマ
- 上限、下限設定可能
- スケール設定可能
- 前面キーにより設定可能
- 設定値をソフトキーによりロック可能
- 警報時接点オンまたはオフが選択可能
- 外気が侵入しない密閉形リレーを採用
- 接点は200V AC系と100V DC系で使用可能
- DINレール密着取付可能
- CE適合品



形式:M7EASDY-①-②③

価格

基本価格

2点警報 69,000円

4点警報 79,000円

加算価格

CE適合品(／CE) +3,000円

・オプション仕様により加算あり。

ご注文時指定事項

- ・形式コード:M7EASDY-①-②③
- ①～③は下記よりご選択下さい。
- (例:M7EASDY-2-R/CE/Q)
- ・オプション仕様(例:／C01/S01)

入力信号

- ◆電流入力
- 4～20mA DC(入力抵抗 約250Ω)
- (0～20mA DCの範囲で変更可能)

①出力信号

- 2:4点警報リレーa接点
- 3:4点警報リレーb接点
- 5:2点警報リレーc接点

②供給電源

- ◆交流電源
- M2:100～240V AC(許容範囲 85～264V AC、47～66Hz)
- ◆直流電源
- R:24V DC(許容範囲 ±10%、リップル含有率 10%p-p以下)

③付加コード(複数項指定可能)

- ◆規格適合
- 無記入:CE適合なし
- ／CE:CE適合品
- ◆オプション仕様
- 無記入:なし
- ／Q:あり(オプション仕様より別途ご指定下さい。)

オプション仕様(複数項指定可能)

- ◆コーティング(詳細は、弊社ホームページをご参照下さい。)
- ／C01:シリコン系コーティング +500円
- ／C02:ポリウレタン系コーティング +500円
- ／C03:ラバーコーティング +500円
- ◆端子ねじ材質
- ／S01:ステンレス +500円

関連機器

・コンフィギュレータソフトウェア(形式:M7CFG)
 コンフィギュレータソフトウェアは、弊社のホームページよりダウンロードが可能です。
 本器をパソコンに接続するには専用ケーブルが必要です。
 対応するケーブルの形式につきましては、ホームページダウンロードサイトまたはコンフィギュレータソフトウェア取扱説明書をご参照下さい。

機器仕様

構造:薄形プラグイン構造
 接続方式:M3ねじ端子接続(締付トルク 0.8N・m)
 ハウジング材質:難燃性黒色樹脂
 アイソレーション:入力-出力-電源間
 設定:前面押しボタンによるプログラム方式またはPC設定

設定可能項目

- ・入力レンジ
 - ・入力微調整
 - ・入力スケール
 - スケール設定可能範囲(-9999~+9999)
 - スケール単位(ユーザ単位設定可能)
 - スケール小数点位置
 - ・ユーザリニアライズ設定
 - 直線、開平、折れ線リニアライズ(最大128点)
 - ・警報出力設定(4点または2点を個別に設定)
 - 警報設定値(入力スケール値にて設定)
 - 警報動作(上限、下限)
 - 警報時励磁方向(励磁、非励磁)
 - ・電源ONディレー時間(0~99秒)
 - ・警報ONディレー時間(0~999秒)
 - ・移動平均(なし、4、8、16、32サンプル)
 - ・ヒステリシス設定(入力スケール値にて設定)
 - ・ラッチ設定(有効、無効)
 - ・LCD設定
 - コントラスト、バックライト(ON、OFF、Off timer)
 - ・タグ設定
 - ・警報テストモード(4点または2点個別)
- 詳しくは取扱説明書をご参照下さい。

液晶表示器仕様

- 機能:計測値とその単位、警報器の動作状態等を設定および表示可能
- 有効視野範囲:約15.6×18.9mm
- 画素数(水平×垂直):68×95
- 文字色:黒
- バックライト:LED(橙色・警報動作時:赤色)
- バックライト寿命の目安(時間):約50,000(室温25℃で、明るさを50%に設定して連続使用した場合、明るさが半減する時期の目安)
- LCDタイプ:FSTN / 半透過形
- 表示可能範囲:-9999~+9999
- 小数点位置:任意に設定可能
- 表示更新レート:150ms

2線式伝送器用電源仕様

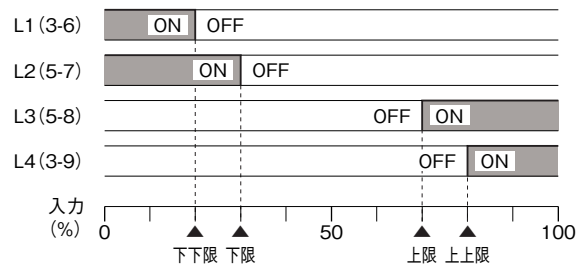
- 2線式伝送器用電源電圧範囲(①-②端子間):
- 24~28V DC(無負荷時)
- 19V DC以上(20mA DC負荷時)
- 電流容量:22mA DC以下
- 許容負荷抵抗:
- $$RL[\Omega] \leq (19 - \text{伝送器最小動作電圧})[V] \div 0.02[A]$$
- 短絡保護回路
- 制限電流:26~35mA
- 許容短絡時間:無制限

入力仕様

- 電流入力
- 入力抵抗:入力抵抗器を内蔵します。
- 設定可能範囲
- ・入力範囲:0~20mA DC
 - ・最小スパン:2mA
 - ・入力バイアス:入力範囲の任意点
- 出荷時設定値:4~20mA DC

出力仕様

- 出力信号コード2, 3
- 定格負荷:100V AC、1A(cos φ=1)
- 120V AC、1A(cos φ=1)
- 240V AC、0.5A(cos φ=1)
- 30V DC、1A(抵抗負荷)
- 最大開閉電圧:250V AC、125V DC
- (EC指令適合品として使用する場合は、測定カテゴリⅠとして使用するか、または150V AC以下で使用して下さい。)
- 最大開閉電力:120VA(AC)、30W(DC)
- 最小適用負荷:5V DC、10mA
- 機械的寿命:5000万回
- 出力信号コード5
- 定格負荷:100V AC、4A(cos φ=1)
- 120V AC、4A(cos φ=1)
- 240V AC、2A(cos φ=1)
- 30V DC、4A(抵抗負荷)
- 最大開閉電圧:250V AC、125V DC
- (EC指令適合品として使用する場合は、測定カテゴリⅠとして使用するか、または150V AC以下で使用して下さい。)
- 最大開閉電力:480VA(AC)、150W(DC)
- 最小適用負荷:5V DC、10mA
- 機械的寿命:5000万回
- 4点警報a接点で下下限、下限、上限、上上限警報を構成した場合の動作例: () 内は端子番号



- 停電時動作:
- ・出力信号コード2は各接点ともOFF
 - ・出力信号コード3は各接点ともON
 - ・出力信号コード5は(3-9)、(5-8) ON

リニアライズ仕様

■リニアライズの種類

直線:入力と出力は比例

開平:入力信号を開平

折れ線リニアライズ

・折れ点数:最大128点(入出力点の関係を入力%値とスケールリング値で設定)

・折れ点設定可能範囲:

入力 -7.5~+107.5%

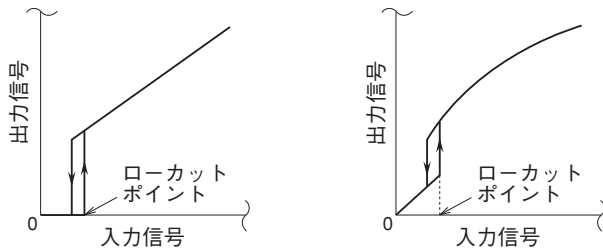
出力 -9999~+9999

■ローカット機能

入力信号の0~100%で、ローカットポイントが設定可能です。リニアライズが直線または折れ線リニアライズの場合、ローカットポイント以下は0%が出力されます。リニアライズが開平の場合、ローカットポイント以下はリニアな直線にクランプします。

●直線または折れ線リニアライズ

●開平

**設置仕様**

消費電力

・交流電源:

100V ACのとき 約5VA

200V ACのとき 約7VA

264V ACのとき 約8.5VA

・直流電源:約3W

使用温度範囲:-5~+55℃

使用湿度範囲:30~90%RH(結露しないこと)

取付:壁またはDINレール取付

(出力信号コード2および3の場合で、リレーを4点とも通常時励磁状態で動作させるような使用においては、本体左右に1台分のスペースを確保して設置して下さい。)

質量:約200g

性能(入力範囲FSに対する%で表示)

設定精度(動作点精度): $\pm(0.1\% \text{ of FS} + 1 \text{ digit})$ (折れ線リニアライズまたは開平の場合、 $\pm(0.1\% \times \text{ゲイン of FS} + 1 \text{ digit})$ となります。)

表示精度: $\pm(0.1\% \text{ of FS} + 1 \text{ digit})$ 温度係数: $\pm 0.015\% / ^\circ\text{C}$

応答時間:0.5s以下(90%設定時の0→100%入力)

電源電圧変動の影響: $\pm 0.1\%$ / 許容電圧範囲絶縁抵抗:100M Ω 以上 / 500V DC

耐電圧:入力-出力-電源-大地間 2000V AC 1分間

適合規格

適合EC指令:

電磁両立性指令(EMC指令)(2004/108/EC)

EMI EN 61000-6-4:2007

EMS EN 61000-6-2:2005

低電圧指令(2006/95/EC)

EN 61010-1:2001

測定カテゴリII(出力)、

設置カテゴリII(電源)、

汚染度2

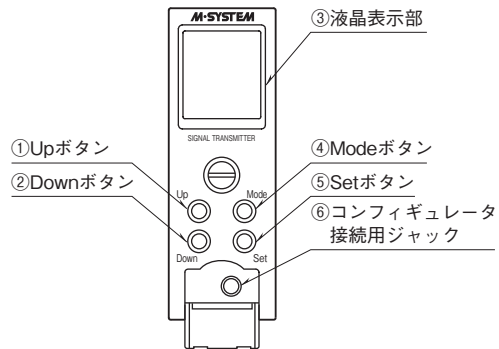
入力-出力-電源間 強化絶縁(300V)

入力-出力間 基本絶縁(300V)

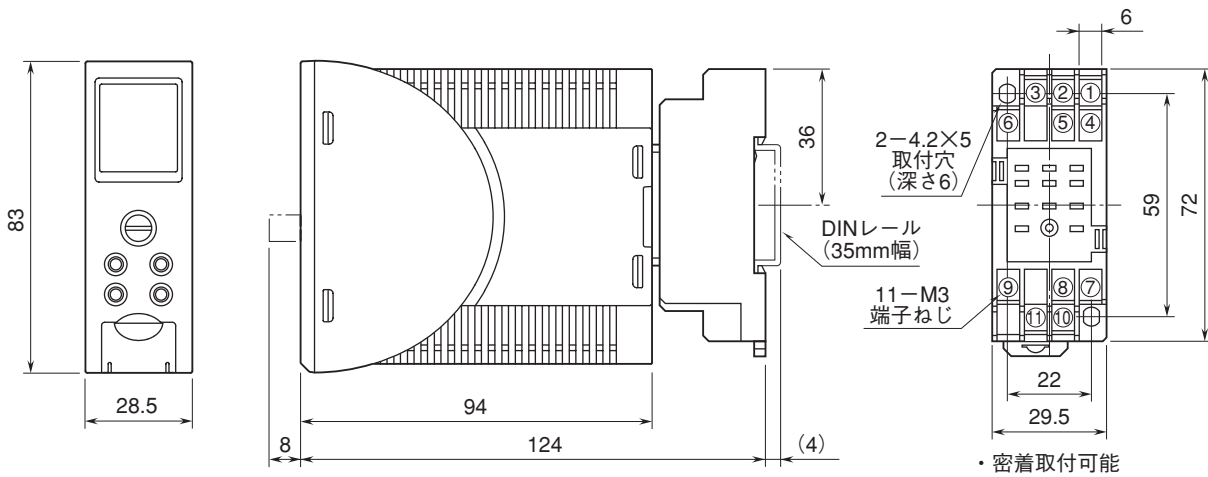
(出力負荷電圧150V AC以下または測定カテゴリでご使用の場合は、強化絶縁)

パネル図

設定方法については取扱説明書をご覧ください。



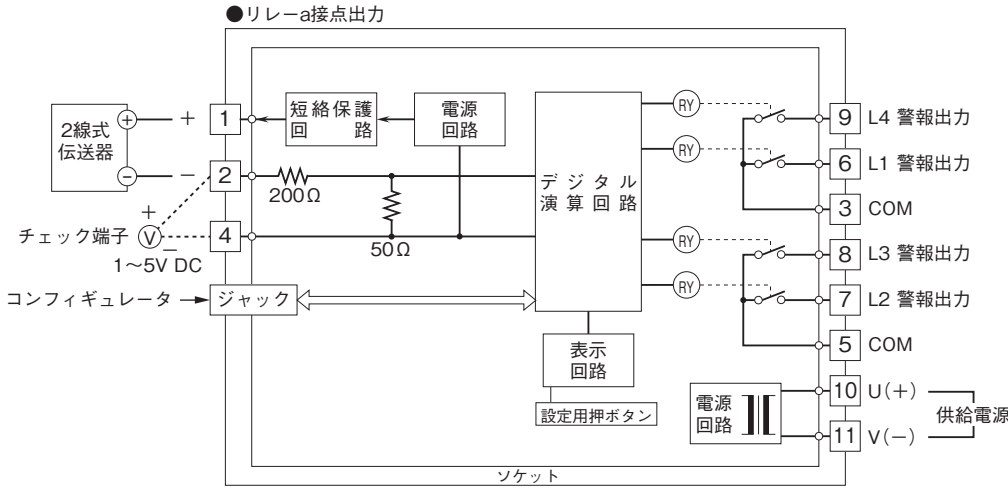
外形寸法図(単位:mm)・端子番号図



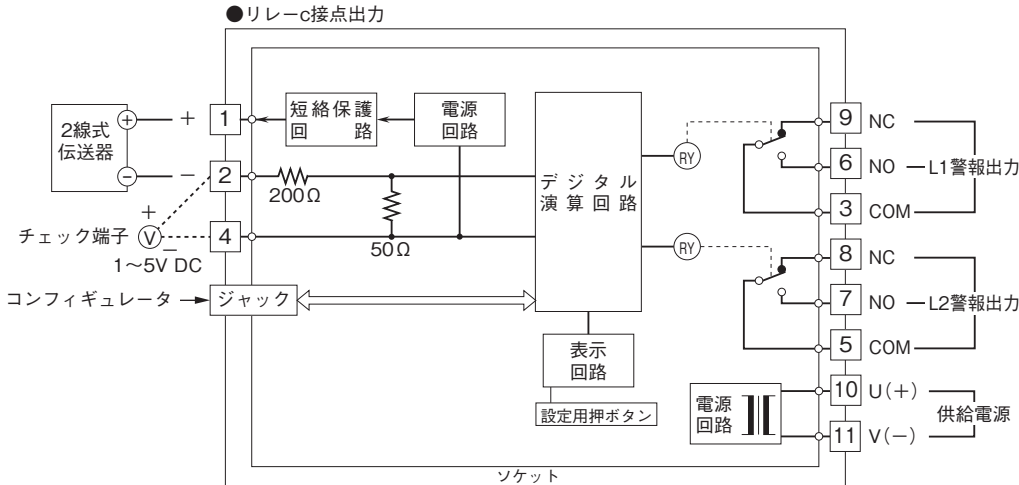
ブロック図・端子接続図

■出力信号形式コード：2

■出力信号形式コード：3



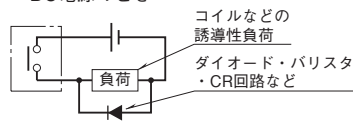
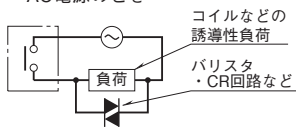
■出力信号形式コード：5



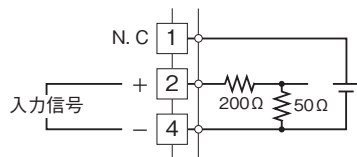
●リレーの接点保護とノイズ除去のため下記の対策を行って下さい。

・AC電源のとき

・DC電源のとき



■直流入力としてお使いの場合





●記載内容はお断りなしに変更することがありますのでご了承下さい。

●ご注文・ご使用に際しては、下記URLより「ご注文に際して」を必ずご確認下さい。

http://www.m-system.co.jp/info_order/index.html

●本製品を輸出される場合には、外国為替及び外国貿易法の規制をご確認の上、必要な手続きをお取り下さい。

詳しくは下記URLより「安全保障輸出管理について」をご覧ください。

<http://www6.m-system.co.jp/Parametersheet/index.html>

お問い合わせ先 ホットライン：0120-18-6321