

M4螺絲端子盒裝形電力變換器 LT-UNIT

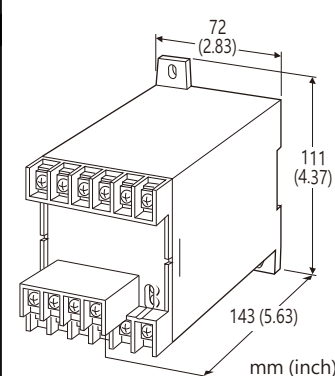
功率因數變換器

主要機能與特色

- 透過輸入 VT(或稱 PT)、CT 信號計算功率因數, 並輸出成比例的直流信號
- 直流輸出信號具適合 PC 或 PLC 輸入的低漣波信號
- 絕緣隔離高達 2000 V AC
- 可緊密安裝
- 符合 IEC 60688 標準

應用例

- 對工廠或建築物中的電源管理系統進行集中監控
- 測量馬達的功率因數



型號: LTPF-[1][2][3][4][5]-[6][7]

訂購時指定事項

- 型號代碼: LTPF-[1][2][3][4][5]-[6][7]
參考下面 [1] ~ [7] 說明, 並指定各項代碼。
(例如: LTPF-115PA-R/T/Q)
- 特殊輸出範圍(輸出代碼 Z & 0 選擇時)
- 指定選項代碼/Q 的規格
(例如: /C01)

[1] 種類

- 1: 3相3線式
- 4: 3相4線式

[2] VT 輸入信號 (平衡負載)

- 3相4線式時為相電壓值(例如: $110\text{ V}/\sqrt{3}$)。
- 1: 100、110、115、120 V AC
 - 2: 190、200、210、220、230、240 V AC
 - 4: 380、400、415、430、440、480 V AC

[3] CT 輸入信號 (平衡負載)

電流輸入

- 1: 1 A AC
- 2: 2 A AC
- 5: 5 A AC

[4] 輸出極性

- P: LAG 負極性, LEAD 正極性
- M: LEAD 負極性, LAG 正極性

[5] 輸出信號

電流輸出

- A: 4 ~ 20 mA DC (最大負載阻抗 500 Ω)
- FW: -10 ~ +10 mA DC (最大負載阻抗 1000 Ω)
- GW: -1 ~ +1 mA DC (最大負載阻抗 10 kΩ)
- JW: -5 ~ +5 mA DC (最大負載阻抗 2000 Ω)
- Z: 指定電流範圍 (請參閱 輸出規格)

電壓輸出

- 6: 1 ~ 5 V DC (最小負載阻抗 5000 Ω)
- 1W: -10 ~ +10 mV DC (最小負載阻抗 10 kΩ)
- 2W: -100 ~ +100 mV DC (最小負載阻抗 100 kΩ)
- 3W: -1 ~ +1 V DC (最小負載阻抗 1000 Ω)
- 4W: -10 ~ +10 V DC (最小負載阻抗 10 kΩ)
- 5W: -5 ~ +5 V DC (最小負載阻抗 5000 Ω)
- 0: 指定電壓範圍 (請參閱 輸出規格)

[6] 輔助電源

AC 電源

- K3: 100 ~ 120V AC
(容許電壓範圍 85 ~ 132 V, 47 ~ 66 Hz)
- L3: 200 ~ 240V AC
(容許電壓範圍 170 ~ 264 V, 47 ~ 66 Hz)

DC 電源

- R: 24 V DC
(容許電壓範圍 24 V ± 10 %, 最大漣波 10 % p-p)
- V: 48 V DC
(容許電壓範圍 48 V ± 10 %, 最大漣波 10 % p-p)
- P: 110 V DC
(容許電壓範圍 85 ~ 150 V, 最大漣波 10 % p-p)
(CE 不適用)

[7] 選項 (可複選)

端子保護蓋板

- 空白: 無
- /T: 有

其它選項

- 空白: 無
- /Q: 上述以外其它選項 (由 選項規格 指定)

選項規格: Q

塗層處理 (有關詳細資訊, 請參考公司的網站。)

- /C01: 矽膠塗層
- /C02: 聚氨酯塗層
- /C03: 橡膠塗層

一般規格

配線方式: M4 螺絲端子 (扭力 1.2 N·m)

端子螺絲: 鍍鉻鋼

外殼材質: 阻燃樹脂 (黑色)

隔離: 電壓輸入-電流輸入-輸出-輔助電源之間

計算方式: 相位角檢測

輸出範圍: 約 -10 ~ +120 % (1 ~ 5 V 時)

零點(zero)調整範圍: -5 ~ +5 % (從前面板調整)

跨度(span)調整範圍: 95 ~ 105 % (從前面板調整)

輸入規格

失真波形輸入時, 不同測量原理的測量儀器的數值可能會有所不同。

頻率: 50 或 60 Hz

■ 電壓輸入

動作範圍: 額定的 85 ~ 120 %

容許過載能力: 額定的 150 % (10 秒)、120 % (連續)

輸入損失: 0.5 VA

■ 電流輸入

動作範圍: 額定的 10 ~ 120 %

容許過載能力: 額定的 4000 % (1 秒)、2000 % (4 秒)、120 % (連續)

輸入損失: 0.1 VA (輸入信號 1 A)

0.2 VA (輸入信號 2 A)

0.5 VA (輸入信號 5 A)

■ 輸入範圍: LAG 0.5 ~ 1 ~ LEAD 0.5 或

LEAD 0.5 ~ 1 ~ LAG 0.5

輸出規格

■ 直流輸出信號

• DC 電流輸出: -10 ~ +20 mA DC

跨度(span): 1 ~ 20 mA

偏置(offset): 最大 1.5 倍輸出跨度

容許負載阻抗: 使輸出端子間電壓為 10 V 以下的阻抗值

• DC 電壓輸出: -10 ~ +12 V DC

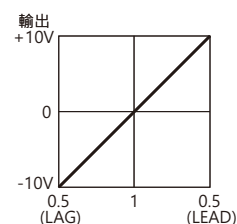
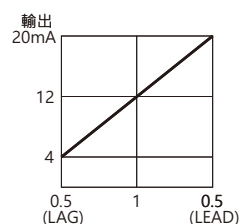
最小跨度(span): 5 mV

偏置(offset): 最大 1.5 倍輸出跨度

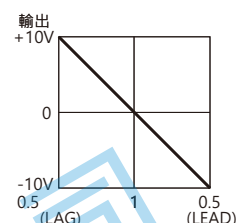
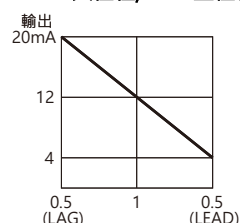
容許負載阻抗: 使負載電流小於 1 mA 的阻抗值
(輸出為 0.5 V 以上時)

■ 輸入-輸出的關係(例)

• LAG 負極性, LEAD 正極性



• LEAD 負極性, LAG 正極性



注意: 當沒有輸入電壓或輸入電流為額定的 5 % 以下時, 輸出可能會變得不穩定 (振盪)。

安裝規格

耗電量

• AC 電源: 約 2 VA

• DC 電源: 約 2 W (110 V DC 時約 18 mA)

使用溫度範圍: -10 ~ +55°C (14 ~ 131°F)

使用濕度範圍: 30 ~ 85 %RH (無結露)

固定方式: 壁掛或 DIN 滑軌

重量: 450 g (0.99 lb)

性能 (跨度的百分比)

精度: $\pm 2\%$ (輸入 1 ~ 0.866, 平衡負載時);

$\pm 4\%$ (輸入 0.866 ~ 0.5, 平衡負載時)

(23°C \pm 10°C 或 73.4°F \pm 18°F, 45 ~ 65 Hz 時)

外部磁場影響: $\pm 2\%$ (400 A/m)

反應時間: 2 秒以內 (落在最終穩定值 $\pm 1\%$ 範圍內所需的時間)

輸出漣波: 0.5 %p-p 以下

電壓變動的影響: 在電壓範圍內 $\pm 1\%$

絕緣阻抗: 100 M Ω 以上 /500 V DC

耐電壓: 2000V AC @1分鐘

(電壓輸入-電流輸入-輸出-輔助電源-大地之間)

耐衝擊電壓: 1.2/50 μ s, ± 5 kV (輸入-輸出或大地之間)

標準及認證

EU 符合性:

EMC 指令

EMI EN 61000-6-4

EMS EN 61000-6-2

低電壓指令

EN 61010-1

測量類別 II (輸入)

安裝類別 II (輔助電源)

污染等級 2

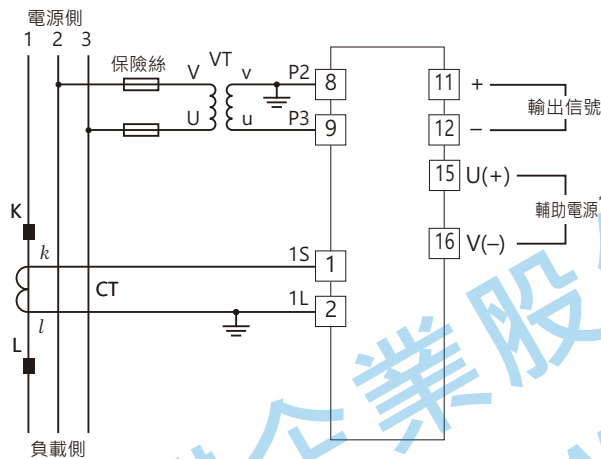
輸入-輸出或輔助電源之間: 強化絕緣 (550 V)

輸出-輔助電源之間: 強化絕緣 (300 V)

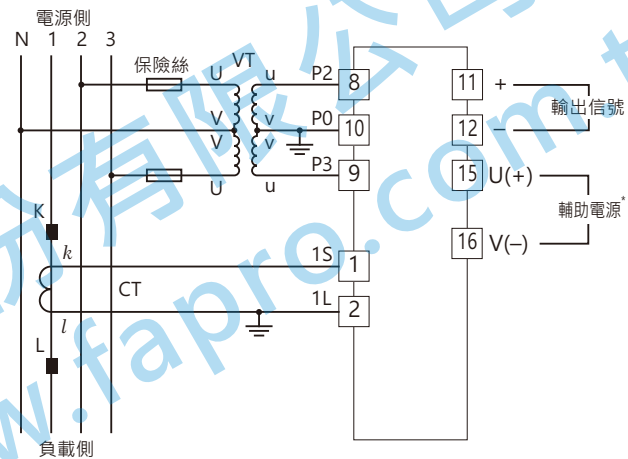
RoHS 指令

接線圖

■ 3相3線式

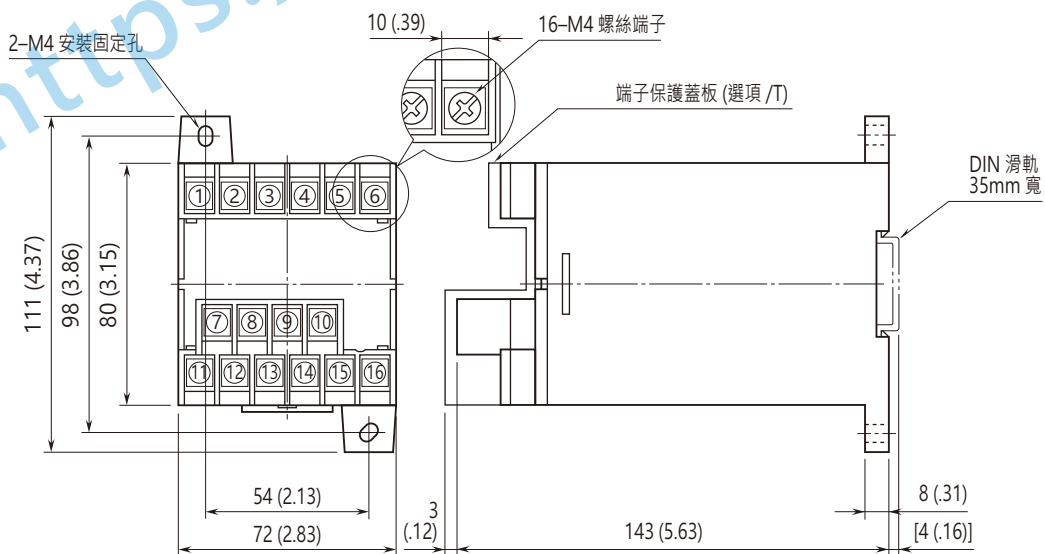


■ 3相4線式



*當電壓足夠穩定且符合輔助電源規格的範圍內時, 可以由輸入的電壓回路供電。

外型尺寸及端子配置圖 單位: mm (inch)



• 安裝時, 各單元之間不需要保留額外的空間。



規格如有更改，恕不另行通知。

能麒企業股份有限公司
<https://www.fapro.com.tw>